

## GDL manuelle Fenêtre Cabrio, bois



ThermoTechnology™<sup>1</sup>

Pick&Click!®<sup>1</sup>




- 35°-53° pente de toit

### Partie supérieure:

- Comme fenêtre à ouverture par projection GPL (poignée, ouverture progressive jusqu'à un angle maximum de 45°)

### Partie inférieure:

- A l'aide de poignées se positionne verticalement
- Fenêtre-balcon pour une vue panoramique
- Clapet d'aération avec filtre à air intégré
- Possibilité de rotation de la partie supérieure 180° – nettoyage simple
- Arrêt de sécurité pour fixer le battant dans la position de nettoyage
- Porte-accessoires pré-assemblés pour faciliter le montage des accessoires par Système Pick&Click!®
- Avec balustrade intégrée

	Vitrages standard		
	Grandeur MK19, Thermo 2 --66	Grandeur PK19, Thermo 2 --66	Grandeur SK19, Thermo 2 --66L
			
	Triple vitrage isolant	Triple vitrage isolant	Triple vitrage isolant
Verre de sécurité trempé simple (ESG) à l'extérieur	✓	✓	✓
Verre de sécurité feuilleté (VSG) à l'intérieur	✓	✓	✓
Coefficient de transmission de chaleur de la fenêtre $U_w$ (Norm EN ISO 12567-2)	1,2	1,2	1,2
Coefficient de transmission de chaleur du vitrage $U_g$ (Norm EN 673)	0,6	0,6	0,7
Transmission d'énergie totale, valeur g (Norm EN 410)	0,44	0,44	0,55
Taux de transmission de lumière $\tau_v$ (Norm EN 410)	0,62	0,62	0,71
Isolation acoustique (C; Ctr) $R_w$ (Norm EN 717-1) dans dB	37 (-2;-4)	37 (-2;-4)	34 (-2;-5)
Gaz de remplissage	Kr	Kr	Ar
Classe de perméabilité à l'air (EN 12207)	3	3	3

DOMAINE  
D'APPLICATION

COMMANDE

CARACTERIS-  
TIQUES

SPÉCIFICATIONS  
TECHNIQUES

VERSIONS

Grandeur	MK19	PK19	SK19
L x H en cm	78 x 252	94 x 252	114 x 252
Vitrage Thermo 2 --66	✓	✓	•
Vitrage Thermo 2 --66L	•	•	✓

## GDL manuelle Fenêtre Cabrio, bois

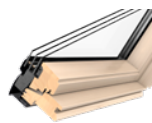


### Exécution standard:

GDL: Pin peint en blanc

- Code couleur: NCS S 0500 N/ environ RAL 9003
- Peinture acrylique à base d'eau, résistante aux UV et à respiration active
- Peinture monocomposant
- Exemple de commande: GDL SK19 **2**166 L

### Exécution optionale:



GDL: Pin vernis transparent

- Peinture acrylique à base d'eau
- Exemple de commande: GDL SK19 **3**166 L

- Aluminium thermolaqué gris, NCS S 7500-N / -RAL 7038
- Cuivre non traité
- Zinc titane non traité

- Raccordements extérieurs / encadrements intérieurs
- Protection solaire et contre la chaleur

MATÉRIEL  
CADRE/BATTANT

PROFILÉ  
EXTÉRIEUR

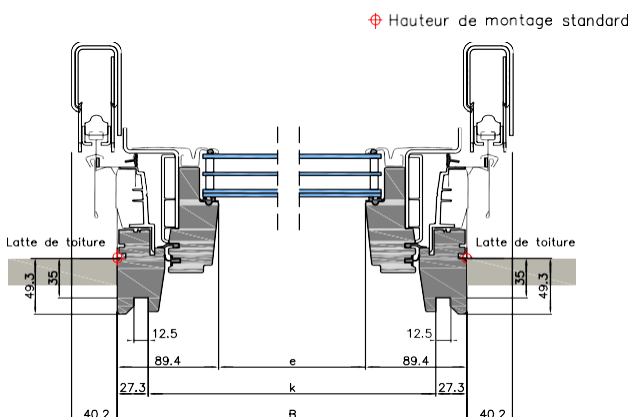
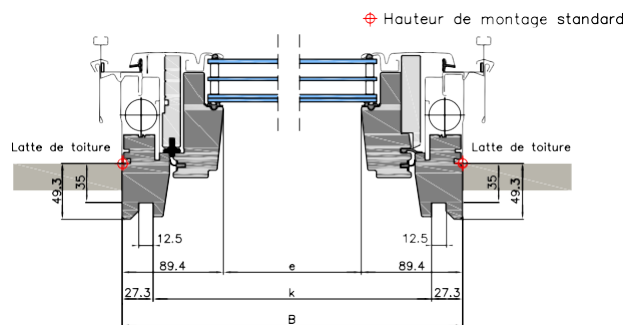
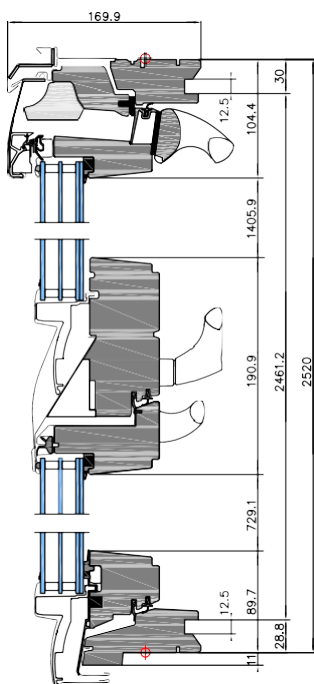
ACCESSOIRES

TABLEAU DES  
DIMENSIONS

Grandeur	Cadre, dimensions extérieurs B×H en mm	Encadrement intérieur, dimensions* k×l en mm	Verre, surface éclairante e×f en mm	Surface éclairante (m <sup>2</sup> )
MK19	780×2520	725×2461	601×1405/729	1,28
PK19	940×2520	887×2461	763×1405/729	1,64
SK19	1140×2520	1085×2461	961×1405/729	2,07

\* dimensions de la rainure (pour encadrement intérieur) k + l: tolérance +/- 1,5 mm

Attention cote l: est variable selon le montage!



## GEL + VEA/B/C manuelle Balcons de toit, bois



Pick&Click!®

- 35°–53° pente de toit
- Modèles de fenêtre basés sur la plate-forme de produits V21 (avant mai 2013)

### Partie supérieure:

- Comme fenêtre à ouverture par projection GPL (poignée, ouverture progressive jusqu'à un angle maximum de 45°)

### Partie inférieure:


- VEA élément vertical de porte avec poignée ouverture à gauche (de l'extérieur)
- VEB élément vertical de porte avec poignée ouverture à droite (de l'extérieur)
- VEC élément vertical fixe
- En combinaison seulement 1 élément de porte vertical ouvrant est possible
- Éléments de balcon pour combinaison, respectivement agrandissement modulaire
- Clapet d'aération avec filtre à air intégré
- Possibilité de rotation de la partie supérieure 180° – nettoyage simple
- Arrêt de sécurité pour fixer le battant dans la position de nettoyage
- Porte-accessoires pré-assemblés pour faciliter le montage des accessoires par Système Pick&Click!®

DOMAINE  
D'APPLICATION

COMMANDE

CARACTERIS-  
TIQUES

SPÉCIFICATIONS  
TECHNIQUES

Options de vitrage	Vitrage standard
	Thermo 2 --65
	
	Triple vitrage isolant
Verre de sécurité trempé simple (ESG) à l'extérieur	✓
Verre de sécurité feuilleté (VSG) à l'intérieur	✓
Coefficient de transmission de chaleur de la fenêtre $U_w$ (Norm EN ISO 12567-2)	1,2
Coefficient de transmission de chaleur du vitrage $U_g$ (Norm EN 673)	0,5
Transmission d'énergie totale, valeur $g$ (Norm EN 410)	0,50
Taux de transmission de lumière $\tau_v$ (Norm EN 410)	0,69
Isolation acoustique (C; Ctr) $R_w$ (Norm EN 717-1) dans dB	35 (-1;-4)
Gaz de remplissage	Kr
Classe de perméabilité à l'air (EN 12207)	3

	GEL	VEA-B-C
<b>Grandeur</b>	<b>M08</b>	<b>M35</b>
<b>L × H en cm</b>	<b>78 × 140</b>	<b>78 × 109</b>
Vitrage Thermo 2 --65	✓	✓

VERSIONS

Autres exécutions et configurations disponibles sur demande.

## GEL + VEA/B/C manuelle Balcons de toit, bois



- Pin massif, verni incolore, à base d'eau, sans dissolvant
- Pin massif, peint en blanc, à base d'eau, sans dissolvant  
NCS S 0500-N / -RAL Classic 9003
- Aluminium avec revêtement gris, NCS S 7500-N / -RAL 7038
- Cuivre non traité
- Zinc titane non traité
- Raccordements extérieurs / encadrements intérieurs
- Protection solaire et contre la chaleur

MATÉRIEL  
CADRE/BATTANT

PROFILÉ  
EXTÉRIEUR

ACCESSOIRES

TABLEAU DES  
DIMENSIONS

Grandeur	Cadre, dimensions extérieurs B×H en mm	Encadrement intérieur, dimensions* k×l en mm	Verre, surface éclairante e×f in mm	Surface éclairante (m <sup>2</sup> )
GEL M08	780×1400	Suivant la combinaison	603×1150	0,69
VEA-B-C M35	780×1090	Suivant la combinaison	603×930	0,56

\* dimensions de la rainure (pour encadrement intérieur) k + l: tolérance +/- 1,5 mm  
Attention cote l: est variable selon le montage!

