

# Fenêtre électrique à ouverture par projection, polyuréthane



ThermoTechnology™<sup>1</sup>



Pick&Click!®<sup>1</sup>

- 15°-65° pente de toit
- Commande par interrupteur mural VELUX INTEGRA® fourni avec fonction montée/arrêt/descente
- Intégrable dans le système de climatisation VELUX ACTIVE
- En plus, commande manuelle possible (par exemple pour le nettoyage)

### En complément de l'exécution manuelle GPU

- Deux moteurs intégrés, permettent un angle d'ouverture de 45°
- Détecteur de pluie préinstallée pour fermeture automatique
- Bornes de raccordement pour les produits contre la chaleur
- Livrée prête au montage avec câble de réseau 230V
- Se combine avec stores VELUX
- Commande transmission radio 868 MHz technologie io-homecontrol® (www.io-homecontrol.com)

À partir de l'automne 2022

Options de vitrage	La norme pour la Suisse	Vitrages standard
	Thermo 2 Plus --86	Thermo 2 --66
		
	Triples vitrage isolant	Triples vitrage isolant
Verre de sécurité trempé simple (ESG) à l'extérieur	✓	✓
Verre de sécurité feuilleté (VSG) à l'intérieur	✓	✓
Coefficient de transmission de chaleur de la fenêtre $U_w$ (Norm EN ISO 12567-2)	1,0	1,0
Coefficient de transmission de chaleur du vitrage $U_g$ (Norm EN 673)	0,6	0,6
Transmission d'énergie totale, valeur g (Norm EN 410)	0,44	0,44
Taux de transmission de lumière $\tau_v$ (Norm EN 410)	0,62	0,62
Isolation acoustique (C; Ctr) $R_w$ (Norm EN 717-1) dans dB	37 (-2;-4)	37 (-2;-4)
Classe de perméabilité à l'air (EN 12207)	4	4
Module certifiées Minergie®	✓	✓
Propriétés particulières aux orages et fortes précipitations	••	••
Propriétés particulières en présence de neige et de glace sur le toit	••	••

Grandeur	FK06	FK08	MK06	MK08	PK06	PK08	SK06	SK08
L x H en cm	66 x 118	66 x 140	78 x 118	78 x 140	94 x 118	94 x 140	114 x 118	114 x 140
Vitrage Thermo 2 Plus --86	✓	✓	✓	✓	✓	✓	✓	✓
Vitrage Thermo 2 --66	✓	✓	✓	✓	✓	✓	✓	✓

Lors de l'achat de la fenêtre, toutes les tôles de recouvrement pour le montage standard sont fournies. Un ZWP est nécessaire pour montage abaissé.

DOMAINE D'APPLICATION

COMMANDE

CARACTERISTIQUES

PÉCIFICATIONS TECHNIQUES

VERSIONS

INDICATION

# Fenêtre électrique à ouverture par projection, polyuréthane



- Noyau en bois collé par couche, avec revêtement en polyuréthane, sans soudure, blanc NCS S 0500-N, libre de PVC et CFC!
- Exemple de commande: GPU MK06 006621
- Aluminium thermolaqué gris, NCS S 7500-N / -RAL 7038
- À partir de l'automne 2022, également en cuivre, non traité
- Raccordements extérieurs/encadrements intérieurs
- Volets roulants SMH ou marquises MSL/MML/SSS
- Protection solaire intérieure manuelle ou à énergie solaire

MATÉRIEL  
CADRE/BATTANT

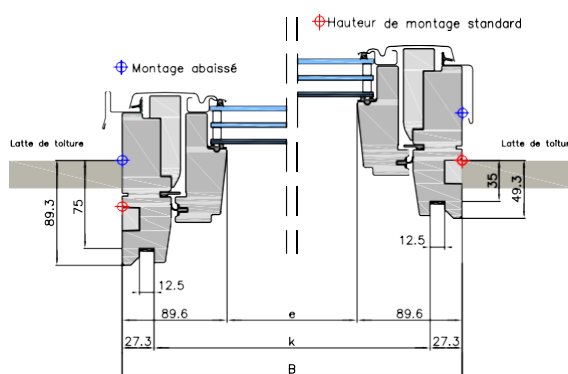
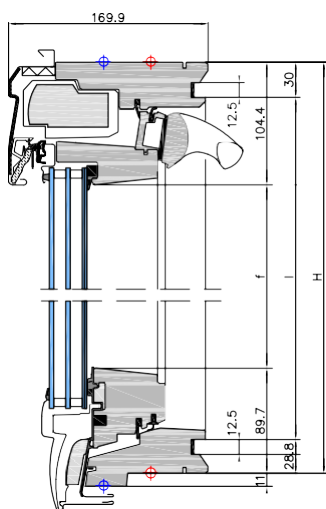
PROFILÉ  
EXTÉRIEUR

ACCESSOIRES

TABLEAU DES  
DIMENSIONS

Dimension	Cadre dim. extérieures		Battant Surf. écl.		Encadrement dim.		Surface éclairante [m <sup>2</sup> ]
	B [mm]	H [mm]	e [mm]	f [mm]	k [mm]	l [mm]	
FK06	660	1178	481	984	605	1119	0,47
FK08	660	1398	481	1204	605	1339	0,58
MK06	780	1178	601	984	725	1119	0,59
MK08	780	1398	601	1204	725	1339	0,72
PK06	942	1178	763	984	887	1119	0,75
PK08	942	1398	763	1204	887	1339	0,92
SK06	1140	1178	961	984	1085	1119	0,94
SK08	1140	1398	961	1204	1085	1339	1,16

\* dimensions de la rainure (pour encadrement intérieur) k + l: tolérance +/- 1,5mm



io-homecontrol® repose sur technologie avancée, sécurisée et sans-fil, facile à installer. Les produits io-homecontrol® communiquent entre eux pour offrir plus de confort, de sécurité et d'économies d'énergie.

www.io-homecontrol.com