

Finestra di uscita per artigiani in plastica




- Inclinazione del tetto di 20°-65°
- Solo idonea per ambienti non riscaldati!
- Collegamento diretto al sottotetto non possibile!
- Mediante maniglia sulla parte laterale dell'anta
- Finestra di uscita per artigiani con apertura laterale, angolo di apertura di 90°
- Apribile sulla sinistra o sulla destra
- Sicurezza anta nella posizione di aperto
- Copertura esterna integrata nel prodotto

CAMPO D'IMPIEGO

COMANDO

CARATTERISTICHE

DATI TECNICI

Versioni di vetrate	Vetrate standard
	Thermo 1 --59  Vetro doppio vetrata isolante
Vetro di sicurezza a vetro singolo (ESG) esterno	✓
Coefficiente di trasmissione termica finestra U_w (Norma EN ISO 12567-2)	3,1
Coefficiente di trasmissione termica vetrata isolante U_g (Norma EN 673)	1,4
Fattore solare totale valore g (Norma EN 410)	0,61
Fattore di trasmissione luminosa τ_v (Norma EN 410)	0,79
Isolamento acustico (C; Ctr) R_w (Norma EN 717-1) in dB	24 (0;-2)
Carica a liquido	Ar
Categoria di ermeticità (EN 12207)	2

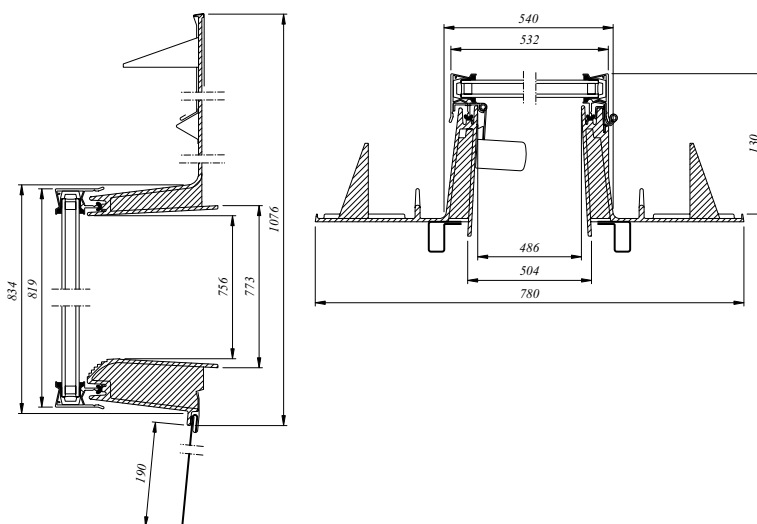
MATERIALE
DIMENSIONI

Telaio/rivestimento esterno:

- Poliuretano nero

Anta:

- Alluminio anodizzato



Finestra ad arco in plastica per edifici storici



- Inclinazione del tetto di 20°-60°
- Solo idonea per ambienti non riscaldati!
- Collegamento diretto al sottotetto non possibile!
- Mediante maniglia sulla parte inferiore dell'anta
- Finestra con apertura a vasistas per edifici storici
- Apertura anta fino a 180°
- Tre posizioni di ventilazione regolabili
- Copertura esterna integrata nel prodotto

CAMPO D'IMPIEGO

COMANDO

CARATTERISTICHE

DATI TECNICI

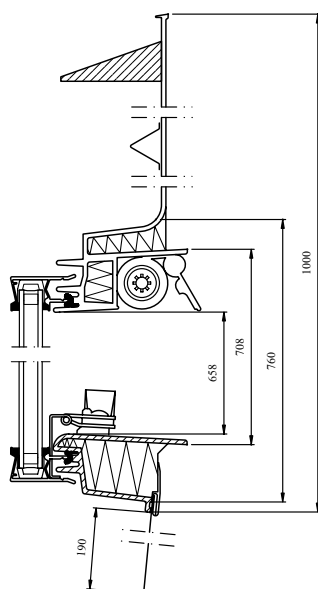
Versioni di vetrate	Vetrate standard
	Thermo 1 --59
Vetro di sicurezza a vetro singolo (ESG) esterno	✓
Vetro di sicurezza stratificato (VSG) interno	✓
Coefficiente di trasmissione termica finestra U_w (Norma EN ISO 12567-2)	3,1
Coefficiente di trasmissione termica vetrata isolante U_g (Norma EN 673)	1,4
Fattore solare totale valore g (Norma EN 410)	0,62
Fattore di trasmissione luminosa τ_v (Norma EN 410)	0,80
Isolamento acustico (C; Ctr) R_w (Norma EN 717-1) in dB	24 (0;-2)
Carica a liquido	Ar
Categoria di ermeticità (EN 12207)	2

Dimensioni	540 x 760
Superficie luminosa (m ²)	0,32
Vetrata isolante --59	✓

VERSIONI

MATERIALE

DIMENSIONI



Telaio/copertura esterna:

- Poliuretano nero

Anta:

- Alluminio anodizzato, nero

