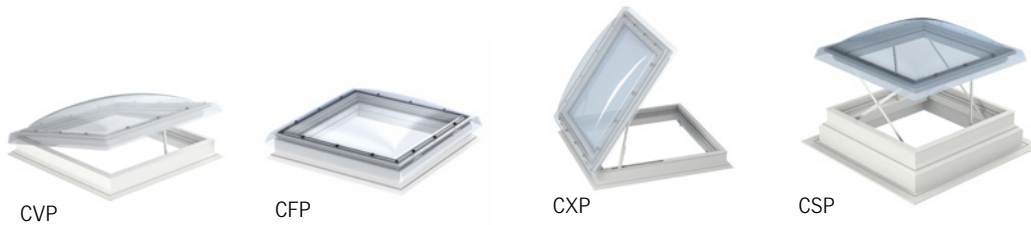


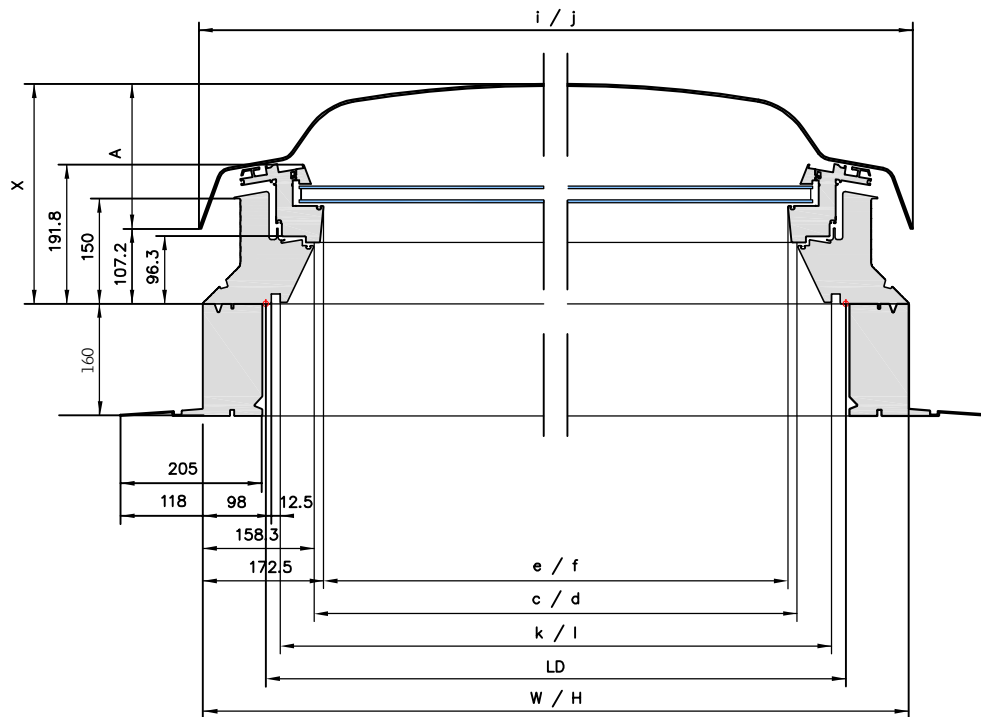
CVP / CFP / CXP / CSP Typen und Grössen



60	CFP CVP 060060					
80		CFP CVP 080080				
90	CFP CVP 060090		CFP CVP 090090			
100			CFP CVP CSP CXP 100100			
120		CFP CVP CXP 090120		CFP CVP CSP CXP 120120		
150			CFP CVP 100150		CFP CVP 150150	
cm	60	80	90	100	120	150

GRÖSSEN

CVP / CFP / CXP / CSP Typen und Grössen



QUERSCHNITT

i / j = Lichtkuppel-Aussenmass
 e / f = Lichtfläche
 c / d = Fensterrahmen Lichtmass
 k / l = Lichtes Innenfutter-Nutmass
 LD = Lichtes Deckenöffnung
 W / H = Aufsetzkranz-Aussenmass
 X = Höhe

Fenstertyp CSP wird mit festmontiertem Aufsetzkranz (160 mm) ausgeliefert (Gesamthöhe inkl. Fenster 310 mm). Die Fensterrahmenhöhe von CFP, CVP, CXP beträgt ohne Aufsetzkranz 150 mm.

	Lichte Deckenöffnung LD	Aufsetzkranz (Fensterrahmen) Aussenmass W / H	Fensterrahmen Lichtmass c / d	Lichtfläche Glas- Lichtmasse e / f	Lichtes Innen- verkleidungs- Nutmass k / l	Lichtkuppel Aussenmass i / j	Höhe X
Grösse	mm	mm	mm	mm	mm	mm	mm
060060	600 × 600	780	463,4	435	559	789,6	307
*060090	600 × 900	780/1080	463,4/763,4	435/859	559/859	789,6/1089,6	307
080080	800 × 800	980	663,4	635	759	989,6	307
090090	900 × 900	1080	763,4	735	859	1089,6	357
*090120	900 × 1200	1080/1380	763,4/1063,4	735/1035	859/1159	1089,6/1389,6	357
100100	1000 × 1000	1180	863,4	835	959	1189,6	357
*100150	1000 × 1500	1180/1680	863,4/1363,4	835/1335	959/1459	1189,6/1689,6	357
120120	1200 × 1200	1380	1063,4	1035	1159	1389,6	407
150150	1500 × 1500	1680	1363,4	1225	1459	1689,6	407

MASSANGABEN
FLACHDACH-
FENSTER

* Motor der CVP Fenster befindet sich auf der kurzen Seite.