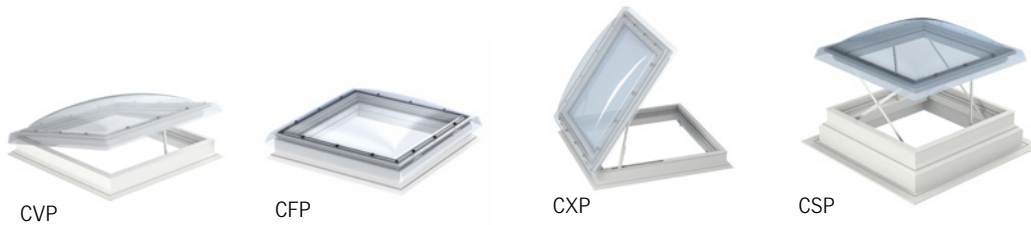


## CVP / CFP / CXP / CSP Modelli e dimensioni



CVP

CFP

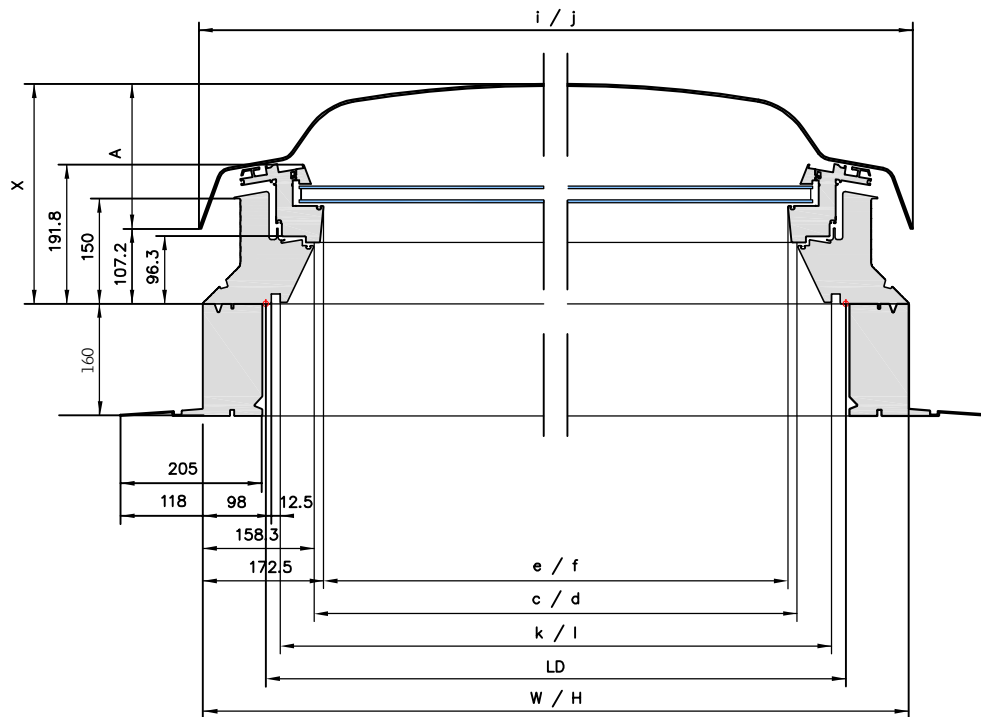
CXP

CSP

60	CFP CVP <b>060060</b>					
80		CFP CVP <b>080080</b>				
90	CFP CVP <b>060090</b>		CFP CVP <b>090090</b>			
100			CFP CVP CSP CXP <b>100100</b>			
120		CFP CVP CXP <b>090120</b>		CFP CVP CSP CXP <b>120120</b>		
150			CFP CVP <b>100150</b>		CFP CVP <b>150150</b>	
cm	60	80	90	100	120	150

DIMENSIONI

## CVP / CFP / CXP / CSP Modelli e dimensioni



SEZIONE

- $i / j$  = Dimensioni esterne del lucernario
- $e / f$  = Area di luce
- $c / d$  = Dimensioni interne del telaio di estensione
- $k / l$  = Dimensioni della scanalatura del rivestimento interno luce
- LD = Apertura max. nel soffitto
- $W / H$  = Dimensioni esterne del telaio di estensione
- X = altezza

Il tipo di finestra CSP viene fornito con telaio di estensione (160 mm) a montaggio fisso (altezza totale incluso finestra 310 mm). L'altezza del telaio della finestra di CFP, CVP, CXP, senza telaio di estensione, è di 150 mm.

Dimensioni	Apertura max. nel soffitto LD	Telaio di estensione (telaio della finestra) Dimensioni esterne W / H	Telaio finestra Dimens. di luce c / d	Superficie luminosa dimensioni di luce e di vetro e / f	Dimensioni scanalatura di rivestimento interno luce k / l	Dimensioni esterne lucernario i / j	Altezza X
mm	mm	mm	mm	mm	mm	mm	mm
060060	600 × 600	780	463,4	435	559	789,6	307
*060090	600 × 900	780/1080	463,4/763,4	435/859	559/859	789,6/1089,6	307
080080	800 × 800	980	663,4	635	759	989,6	307
090090	900 × 900	1080	763,4	735	859	1089,6	357
*090120	900 × 1200	1080/1380	763,4/1063,4	735/1035	859/1159	1089,6/1389,6	357
100100	1000 × 1000	1180	863,4	835	959	1189,6	357
*100150	1000 × 1500	1180/1680	863,4/1363,4	835/1335	959/1459	1189,6/1689,6	357
120120	1200 × 1200	1380	1063,4	1035	1159	1389,6	407
150150	1500 × 1500	1680	1363,4	1225	1459	1689,6	407

TABELLA DELLE  
DIMENSIONI  
FINESTRE PER  
TETTIPIANI

\* Il motore della finestra CVP si trova sul lato più corto.