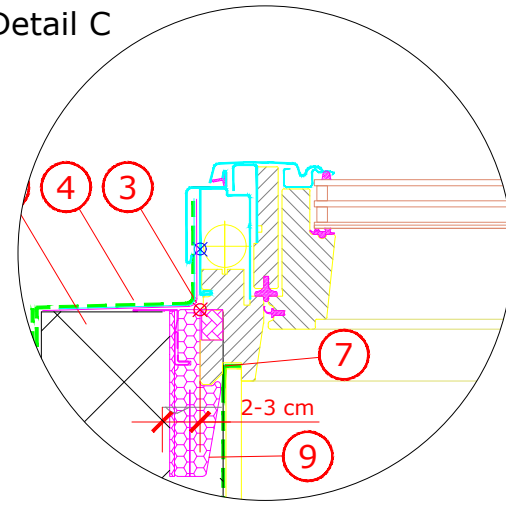
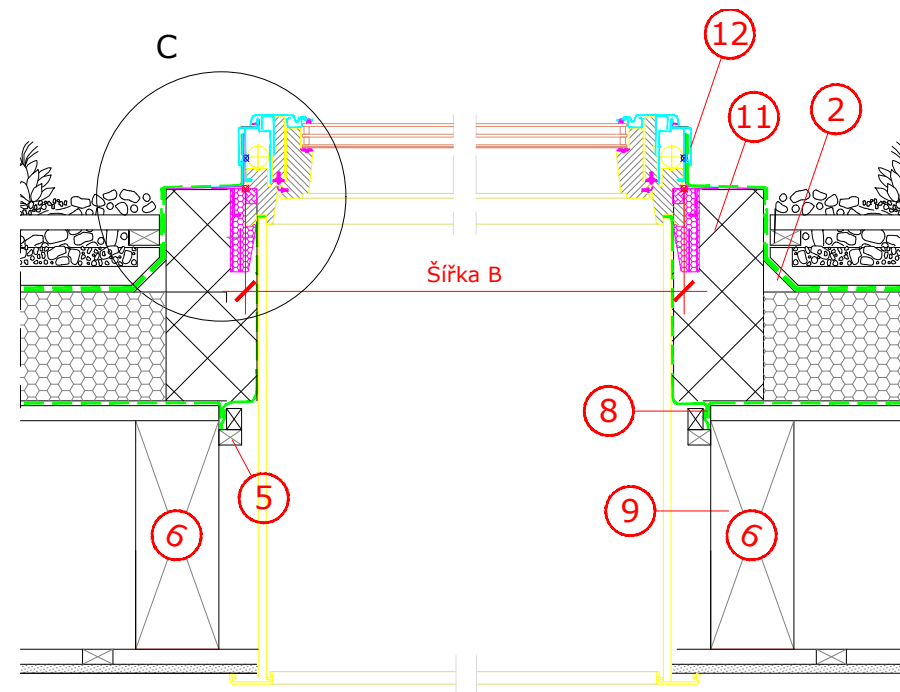


Detail C



Řez B - B



Velikostní tabulka v cm

GPL_66	B x L
CK04	55 x 98
CK06	55 x 118
FK06	66 x 118
FK08	66 x 140
MK04	78 x 98
MK06	78 x 118
MK08	78 x 140
MK10	78 x 160
PK06	94 x 118
PK08	94 x 140
PK10	94 x 160
SK06	114 x 118
SK08	114 x 140
SK10	114 x 160
UK04	134 x 98
UK08	134 x 140

- Lišta z poplastovaného plechu Viplanil - kotvení hydroizolace ke střešnímu oknu.
- Střešní okno VELUX GPL
- Hydroizolační fólie VELUX BFX
- Hranol z tepelněizolačního materiálu - např. PUREN
- Tepelná izolace - nadkroevní
- Výměna krovu
- Místo napojení parotěsné fólie BBX ke střešnímu oknu.
- BBX - parotěsná fólie VELUX.

- BDX - zateplovací sada systému VELUX.
- typová skladba zeené střechy s nadkroevní izolací
- Konstrukční trám
- Oplechování střešního okna ZWC-T
- Přípustný sklon střechy, 15° - 60°

Jedná se o nezávazné návrhy instalace, společnost VELUX v tomto kontextu neposkytuje žádnou záruku.

Kontakt:  
www.velux.cz / architekt.cz@velux.com

Typ okna a zasklení	VELUX GPL, nízkoenergetické trojsklo 66			
Montážní doplňky	BDX zateplovací sada BBX manžeta z parotěsné fólie			
Typ lemování	Bez použití okenního lemování - pouze krycí plechy ZWC - T			
Doplňky a stínění	VELUX ostění LSC o hloubce 400 mm			
Skladba střešní konstrukce	Typová skladba zelené střechy do šikmé konstrukce			
Typ střešní krytiny	Extenzivní zelená střecha			
Formát DIN A3	M 1:10/1:5	1.01.2020	Strana 2 z 2	Detail Nr. 244