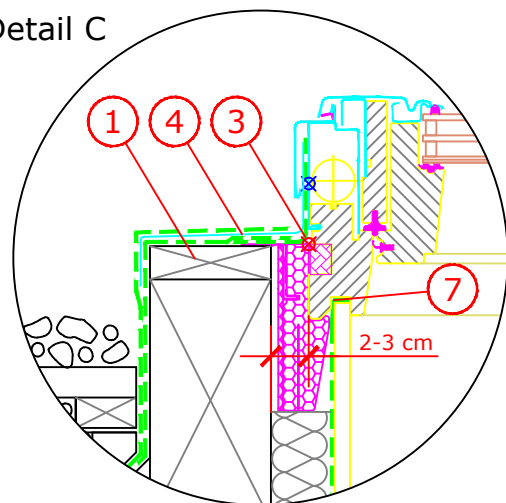
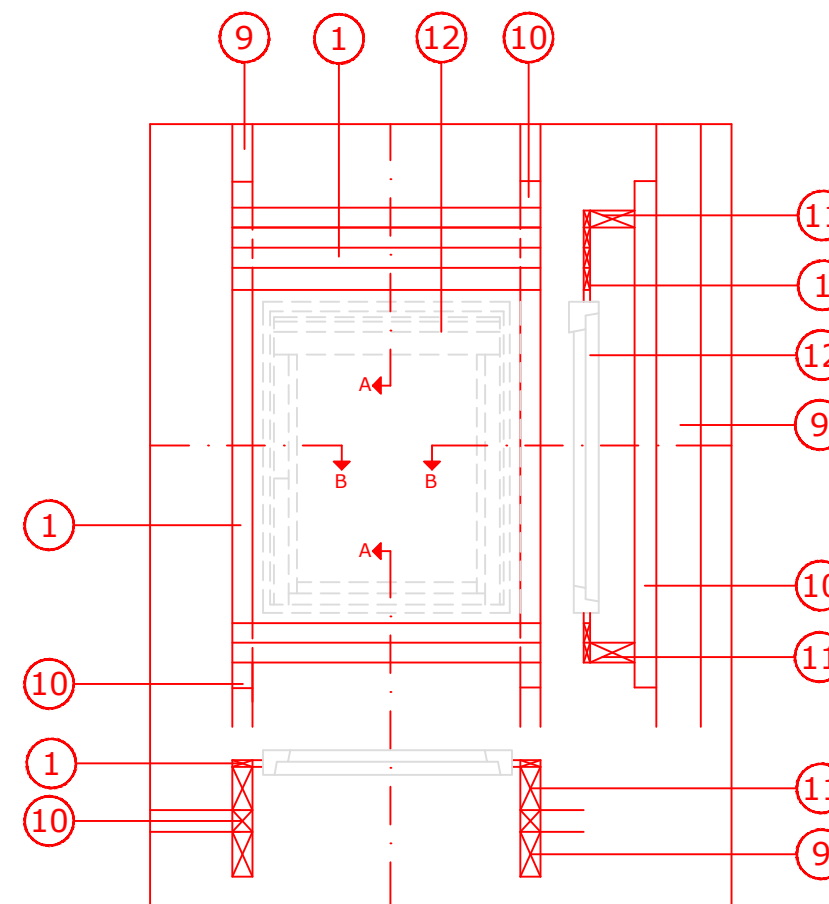
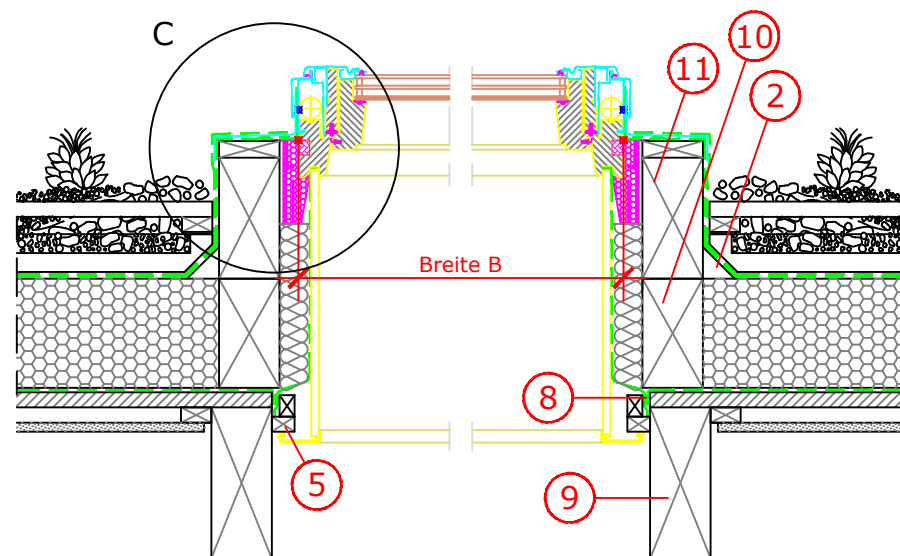


Detail C



Fenstergrößen
Blendrahmen-Außenmaße
in cm

GPL_66	B x L
CK04	55 x 98
CK06	55 x 118
FK06	66 x 118
FK08	66 x 140
MK04	78 x 98
MK06	78 x 118
MK08	78 x 140
MK10	78 x 160
PK06	94 x 118
PK08	94 x 140
PK10	94 x 160
SK06	114 x 118
SK08	114 x 140
SK10	114 x 160
UK04	134 x 98
UK08	134 x 140



Řez B - B

1. Bednění pro podložení lemování EDL.
2. Náběhový klín pro hydroizolaci
3. Hydroizolační fólie VELUX BFX
4. Lemování VELUX EDL
5. Konstruktivní lať
6. Výměna krovu
7. Místo napojení parotěsné fólie BBX ke střešnímu oknu.
8. BBX - parotěsná fólie VELUX.
9. BDX - zateplovací sada systému VELUX.

10. Nadkrokevní izolace
11. Konstruktivní trám
12. Oplechování střešního okna
13. Střešní okno VELUX GPL
14. Sádkartonová deska 12,5 mm.
15. Přípustný sklon střechy pro zobrazenou situaci: 20° až 65°.

Jedná se o nezávazné návrhy instalace, společnost VELUX v tomto kontextu neposkytuje žádnou záruku.

Kontakt:
www.velux.cz / architekt.cz@velux.com

Typ okna a zasklení	VELUX GPL, nízkoenergetické trojsklo 66			
Montážní doplňky	BDX zateplovací sada BBX manžeta z parotěsné fólie			
Typ lemování	EDL pro ploché střešní krytiny s výškou profilu/tloušťkou do 16 mm			
Doplňky a stínění	VELUX ostění LSC o hloubce 400 mm			
Skladba střešní konstrukce	Typová skladba zelené střechy v šikmé střeše			
Typ střešní krytiny	Extenzivní zelená střecha			
Formát DIN A3	M 1:10/1:5	1.01.2020	Strana 2 z 2	Detail Nr. 244