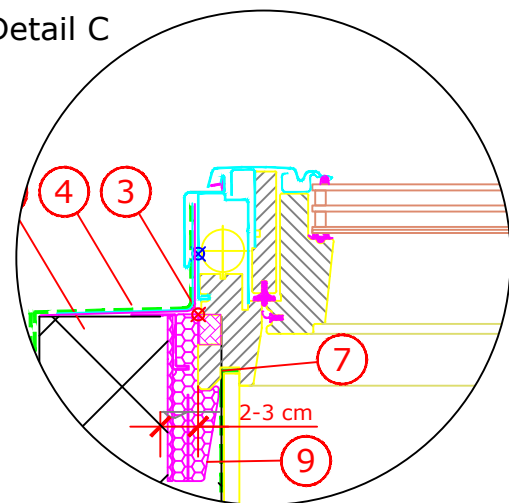
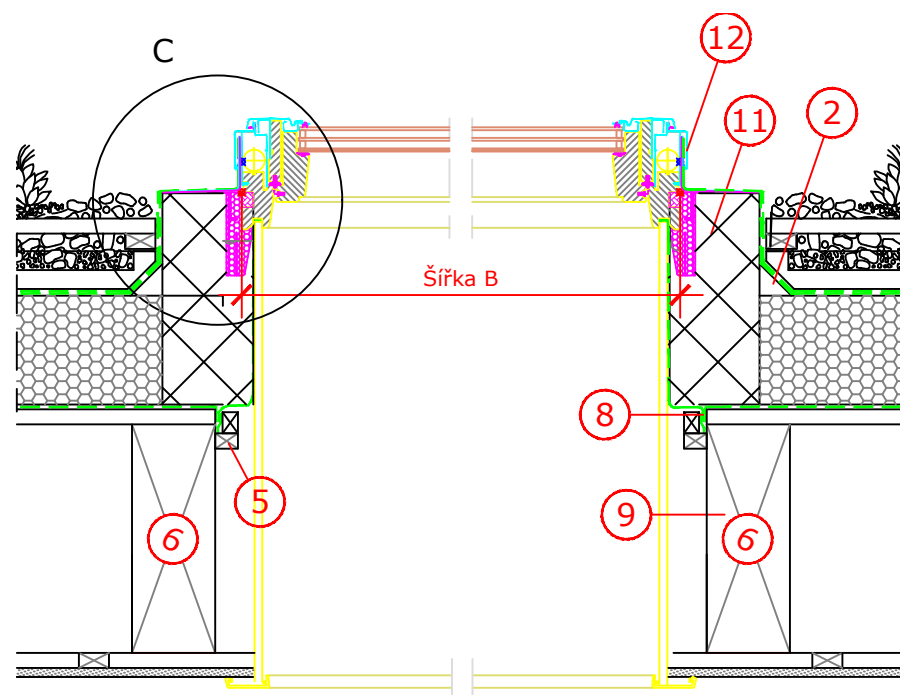


Detail C



Řez B - B



Fenstergrößen
Blendrahmen-Außenmaße
in cm

GPL_66	B x	L
CK04	55 x	98
CK06	55 x	118
FK06	66 x	118
FK08	66 x	140
MK04	78 x	98
MK06	78 x	118
MK08	78 x	140
MK10	78 x	160
PK06	94 x	118
PK08	94 x	140
PK10	94 x	160
SK06	114 x	118
SK08	114 x	140
SK10	114 x	160
UK04	134 x	98
UK08	134 x	140

- Umlaufende Montageschalung als Auflager für das Fenster und zur Unterstützung des Eindeckrahmens.
 - Nachlaufende Dreieckleiste.
 - Nach Montage des Dämm- und Anschlussrahmens und des Fensters beiliegende Anschlussschürze anbringen.
 - Seitliches Eindeckrahmenblech umbiegen.
 - Zur Befestigung des VELUX Hilfssparrens EKY muss bei einer Aufsparrendämmung der Wechsel aufgedoppelt werden.
 - Falls eine Auswechslung notwendig ist, einen Sicherheitsabstand von 10 cm laut Zeichnung einhalten.
 - Dampfsperrschürze umlaufend in der Fensternut nach VELUX Einbauanleitung befestigen.
 - Dampfsperre und VELUX Dampfsperrschürze umlaufend fachgerecht verbinden, z.B. mit Systemklebeband und Anpressleiste.
 - Sparren
 - Aufdoppelung
 - Montagerahmen
 - VELUX Fenster
 - Zugelassener Dachneigungsbereich für die dargestellte Einbausituation: 15° bis 25°
- Dies sind unverbindliche Einbauvorschläge, VELUX erbringt in diesem Zusammenhang keine Planungsleistungen und übernimmt hierfür keine Gewährleistung.

Typ okna a zasklení	VELUX GPL, nízkoenergetické trojsklo 66			
Montážní doplňky	BDX zateplovací sada BBX manžeta z parotěsné fólie			
Typ lemování	Bez použití okenního lemování - pouze krycí plechy ZWC - T			
Doplňky a stínění	VELUX ostění LSC o hloubce 400 mm			
Skladba střešní konstrukce	Typová skladba zelené střechy do šikmé konstrukce			
Typ střešní krytiny	Extenzivní zelená střecha			
Formát DIN A3	M 1:10/1:5	1.01.2020	Strana 2 z 2	Detail Nr. 244