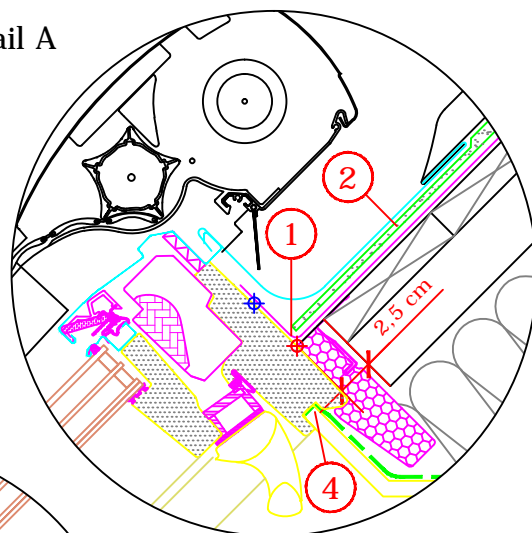
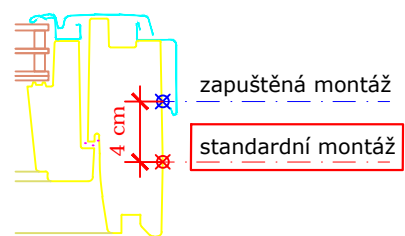
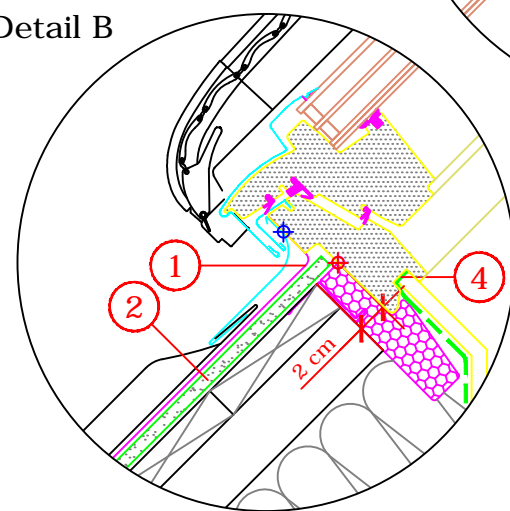


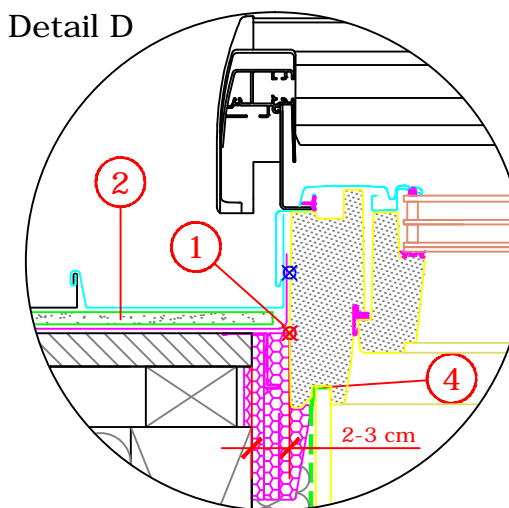
Detail A



Detail B

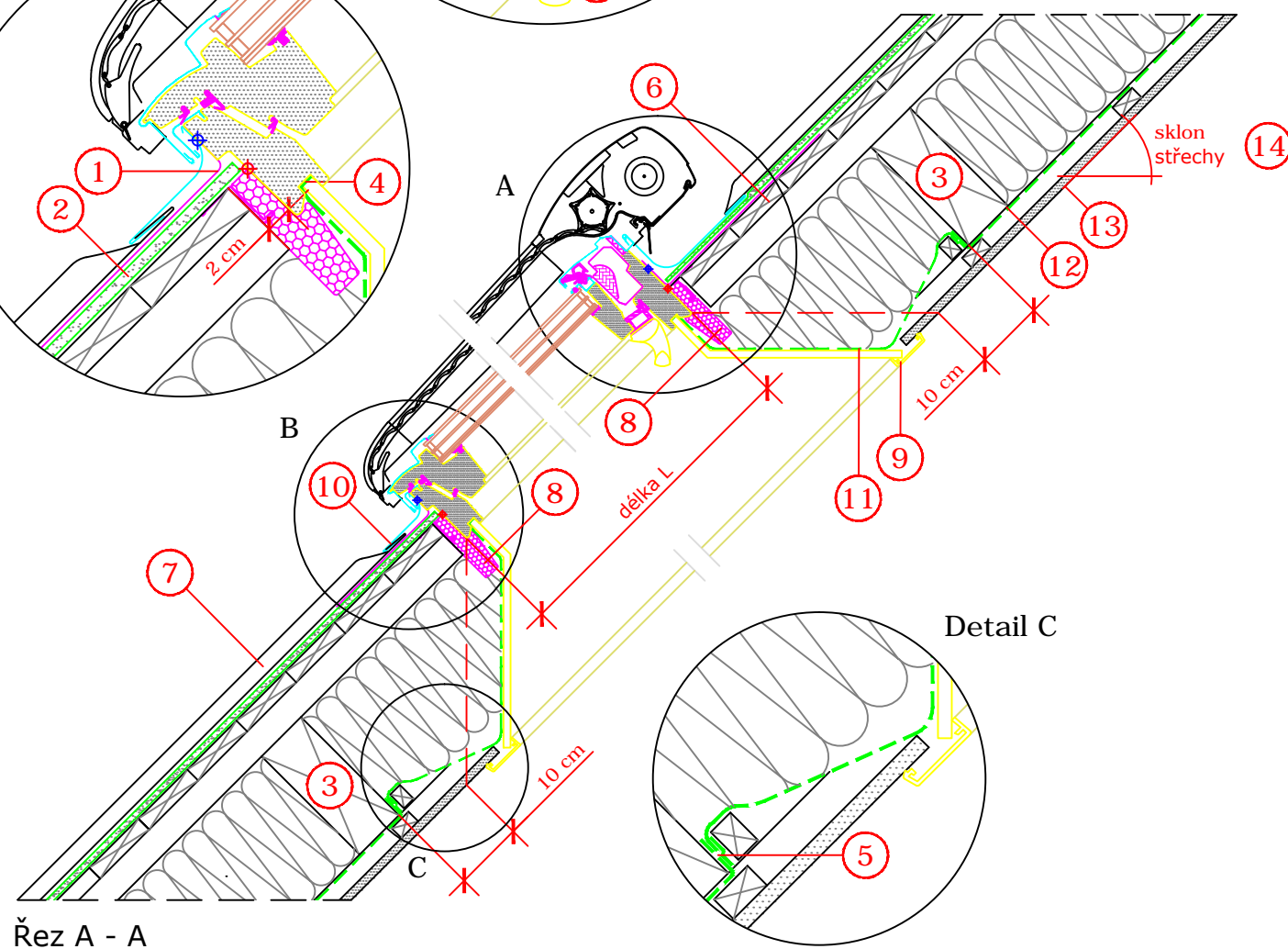


Detail D

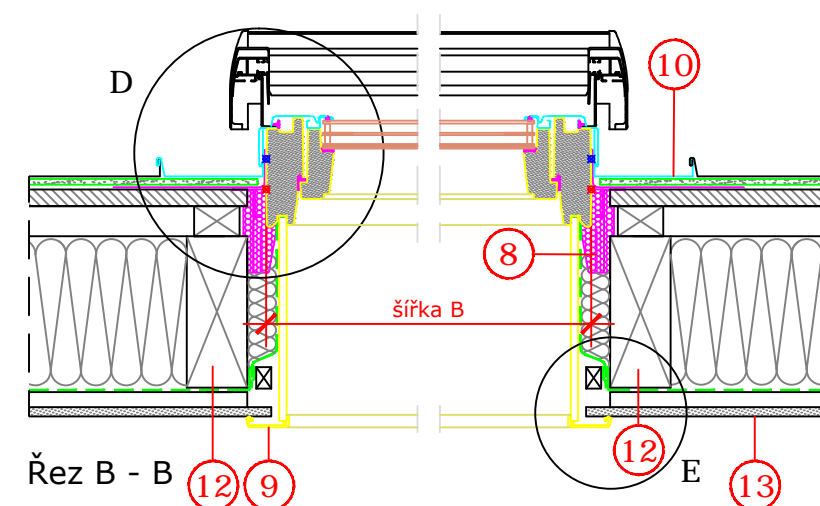
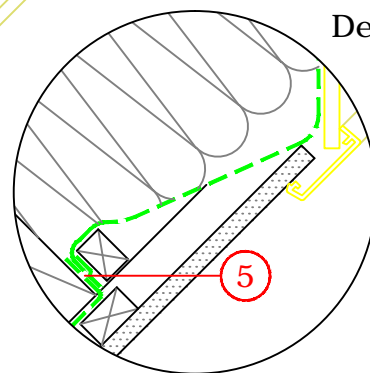


Velikostní tabulka v cm

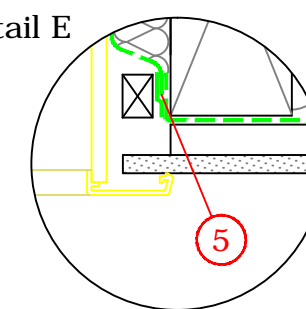
GGU_66	B x L
CK02	55 x 78
CK04	55 x 98
FK06	66 x 118
FK08	66 x 140
MK04	78 x 98
MK06	78 x 118
MK08	78 x 140
MK10	78 x 160
PK06	94 x 118
PK08	94 x 140
PK10	94 x 160
SK06	114 x 118
SK08	114 x 140
SK10	114 x 160
UK04	134 x 98
UK08	134 x 140
UK10	134 x 160



Detail C



Detail E



1. Hydroizolační fólie VELUX BFX.
2. Hydroizolační vrstva skladby střechy.
3. Výměna krovu.
4. Místo napojení parotěsné fólie BBX ke střešnímu oknu.
5. Parotěsné napojení manžety BBX.
6. Minimální tloušťka bednění 24 mm. Kvůli vlhkosti a kroucení se doporučuje osazovat s mezerou 3 mm.
7. Falcovaná plechová krytina.
8. BDX - zateplovací sada systému.
9. LSB - ostění systému VELUX.
10. EDE - lemování střešního okna.
11. BBX - parotěsná fólie VELUX.
12. Střešní krokev.
13. Sádrokartonová deska 12,5 mm.
14. Přípustný sklon střechy pro zobrazenou situaci: 15° až 90°.

Jedná se o nezávazné návrhy instalace, společnost VELUX v tomto kontextu neposkytuje žádnou záruku.

Kontakt:
www.velux.cz / architekt.cz@velux.com

Typ okna a zasklení	VELUX GGU, nízkoenergetické trojsklo 66
Montážní doplňky	BDX zateplovací sada BBX manžeta z parotěsné fólie
Typ lemování	EDE pro montáž do klasické falcované měděné nebo zinkové střechy
Doplňky a stínění	VELUX ostění LSB o hloubce 300 mm VELUX INTEGRA® venkovní roleta SSL na solární pohon
Skladba střešní konstrukce	mezikrokevní izolace, parotěsná zábrana, sádrokartonový podhled
Typ střešní krytiny	FALCOVANÁ PLECHOVÁ KRYTINA
Formát A3	M 1:10/1:5 26.06.2018 Strana 1 z 1 Detail A 10