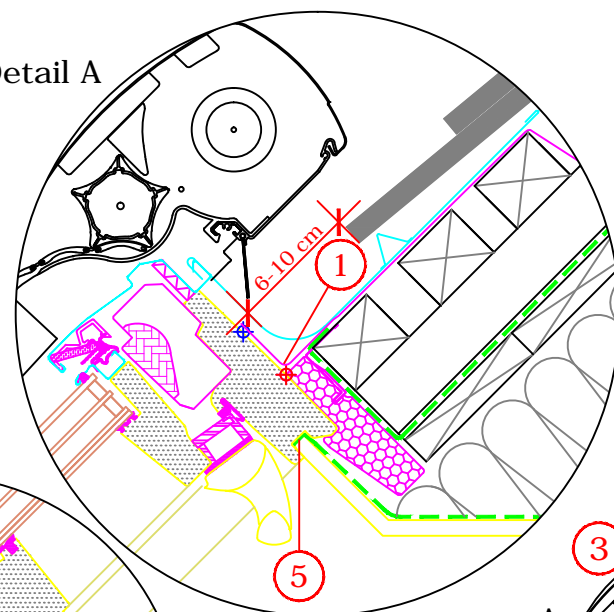
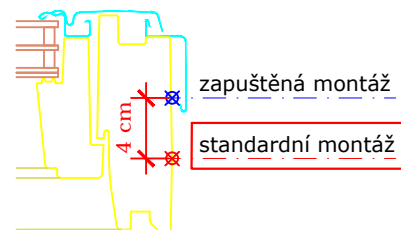
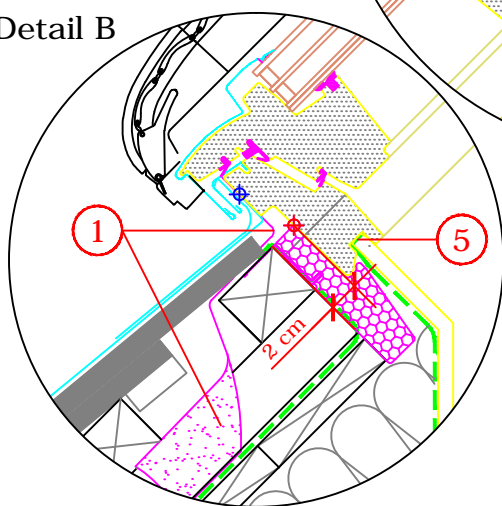


Detail A



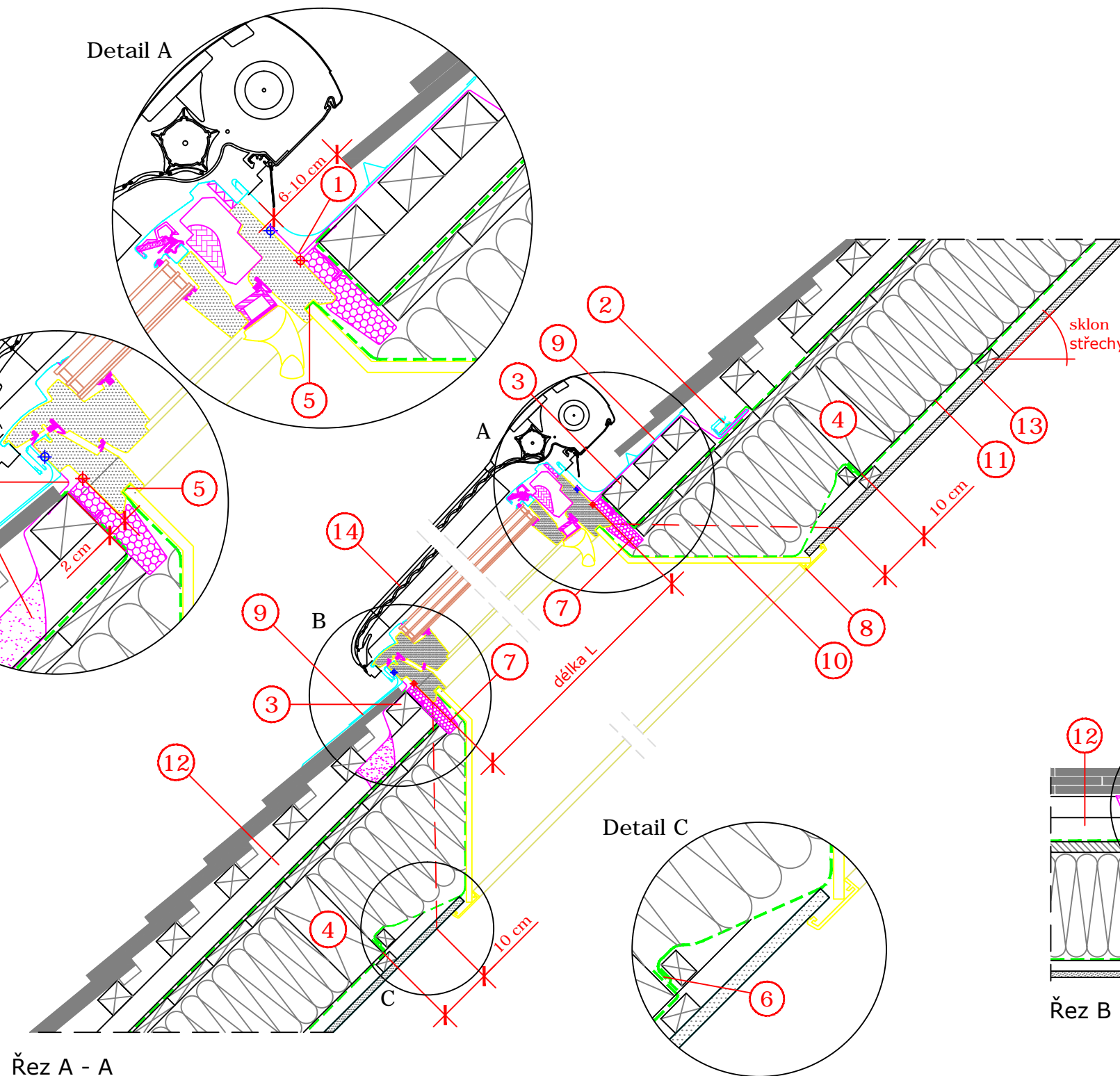
Detail B



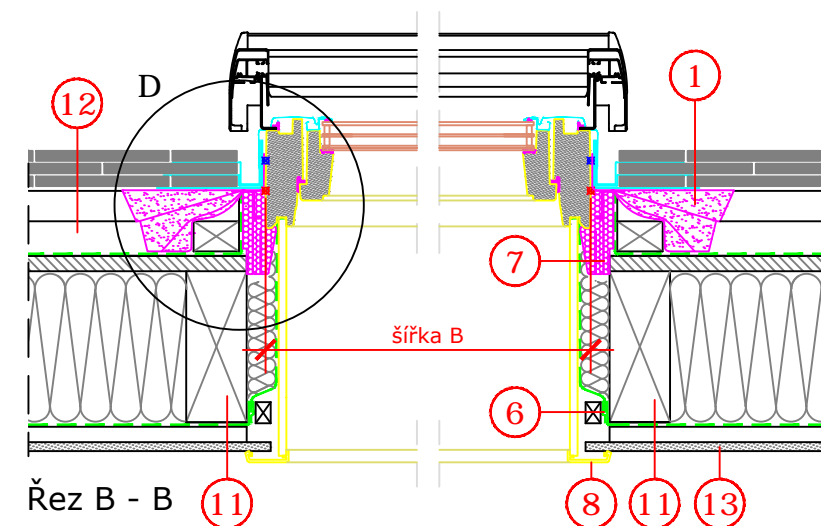
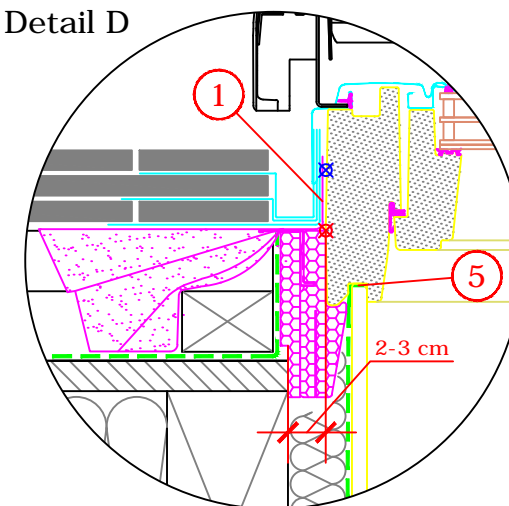
Velikostní tabulka v cm

GGU_66	B x L
CK02	55 x 78
CK04	55 x 98
FK06	66 x 118
FK08	66 x 140
MK04	78 x 98
MK06	78 x 118
MK08	78 x 140
MK10	78 x 160
PK06	94 x 118
PK08	94 x 140
PK10	94 x 160
SK06	114 x 118
SK08	114 x 140
SK10	114 x 160
UK04	134 x 98
UK08	134 x 140
UK10	134 x 160

Řez A - A



Detail D



- Hydroizolační fólie VELUX BFX.
- Odvodňovací žlábek systému VELUX (místo napojení hydroizolační manžety s hydroizolační vrstvou střechy).
- Montážní lať střešního okna.
- Výměna krokv.
- Místo napojení parotěsné fólie BBX ke střešnímu oknu.
- Parotěsné napojení manžety BBX.
- BDX - zateplovací sada systému.
- LSB - ostění systému VELUX.
- EBD - lemování střešního okna.
- BBX - parotěsná fólie VELUX.
- Střešní krokev.
- Provětrávaná mezera.
- Sádkartonová deska 12,5 mm.
- SML - venkovní roleta na elektrický pohon.
- Přípustný sklon střechy pro zobrazenou situaci: 25° až 90°.

Jedná se o nezávazné návrhy instalace, společnost VELUX v tomto kontextu neposkytuje žádnou záruku.

Kontakt:
www.velux.cz / architekt.cz@velux.com

Typ okna a zasklení	VELUX GGU, nízkoenergetické bezpečné trojsklo 66
Montážní doplňky	BDX zateplovací sada BBX manžeta z parotěsné fólie
Typ lemování	EDB pro střechy s krytinou Bobrovka, skládanou na šupinu, do výšky 38 mm
Doplňky a stínění	VELUX ostění LSB o hloubce 300 mm VELUX INTEGRA® venkovní roleta SML na elektrický pohon
Skladba střešní konstrukce	mezikrokevní izolace, parotěsná zábrana, sádkartonový podhled
Typ střešní krytiny	STŘEŠNÍ KRYTINA BOBROVKA, SKLÁDÁNA NA ŠUPINU
Formát A3	M 1: 10/1:5 30.05.2018 Strana 1 z 1 Detail A 01