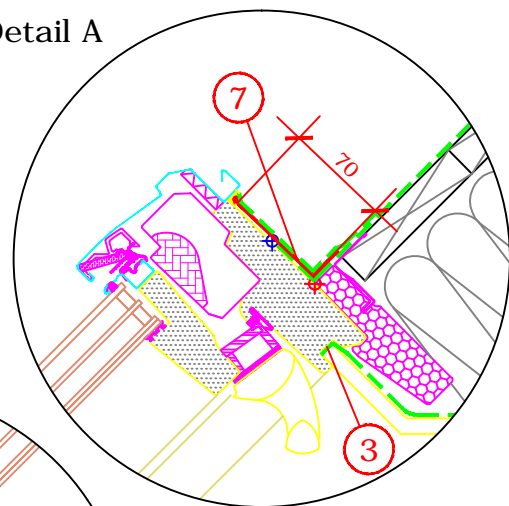
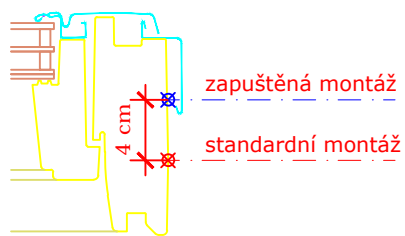
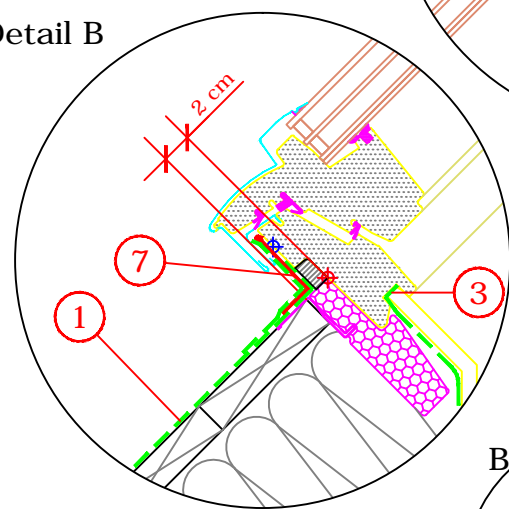


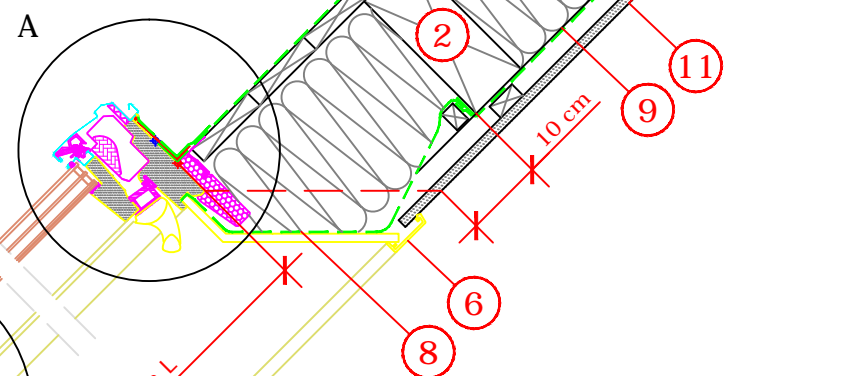
Detail A



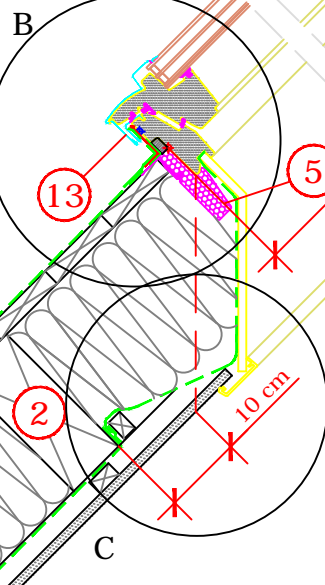
Detail B



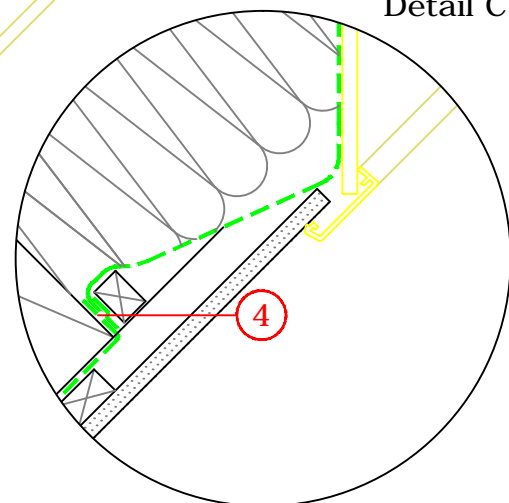
A



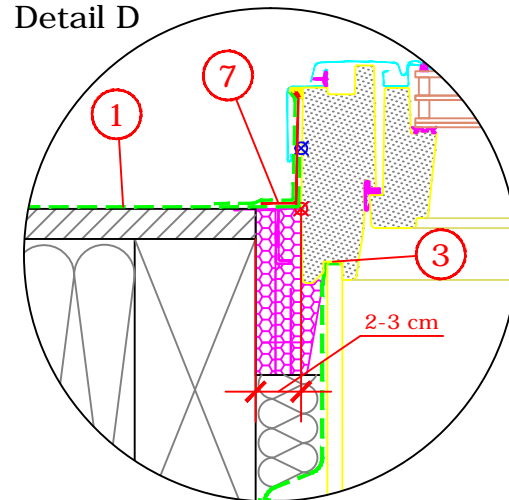
B



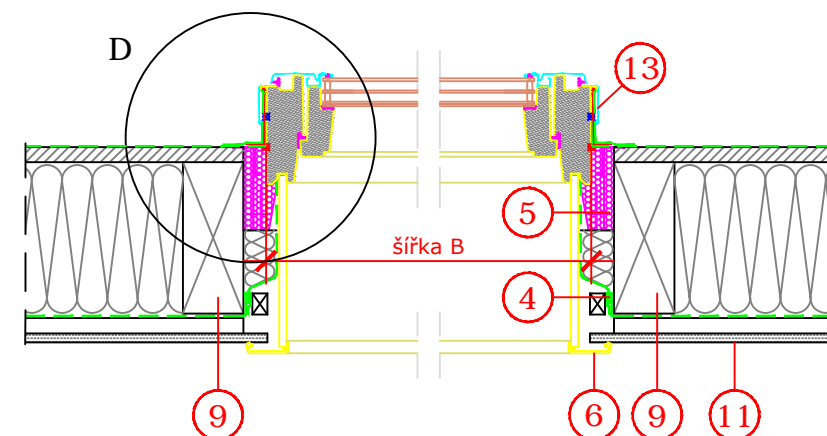
Detail C



Detail D



D



Řez B - B

Velikostní tabulka v cm

GGU_66	B x L
CK02	55 x 78
CK04	55 x 98
FK06	66 x 118
FK08	66 x 140
MK04	78 x 98
MK06	78 x 118
MK08	78 x 140
MK10	78 x 160
PK06	94 x 118
PK08	94 x 140
PK10	94 x 160
SK06	114 x 118
SK08	114 x 140
SK10	114 x 160
UK04	134 x 98
UK08	134 x 140
UK10	134 x 160

1. Fólie FATRAFOL 810/V (804).
2. Výměna krovu.
3. Místo napojení parotěsné fólie BBX ke střešnímu oknu.
4. Parotěsné napojení manžety BBX.
5. BDX - zateplovací sada systému.
6. LSB - ostění systému VELUX.
7. Klempířský prvek z poplastovaného plechu s vyhnutím u rámu okna.

8. BBX - parotěsná fólie VELUX.
9. Střešní krokev.
10. Minimální tloušťka bednění 24 mm. Kvůli vlhkosti a kroucení se doporučuje osazovat s mezerou 3 mm.
11. Sádrokartonová deska 12,5 mm.
12. Prostorová tvarovka Vlnovec, druh 11 (FATRAFOL).
13. ZWC oplechování okna.
14. Přípustný sklon střechy pro zobrazenou situaci: 15° až 85°.

Jedná se o nezávazné návrhy instalace, společnost VELUX v tomto kontextu neposkytuje žádnou záruku.

Kontakt:
www.velux.cz / architekt.cz@velux.com

Typ okna a zasklení	VELUX GGU, nízkoenergetické trojsklo 66			
Montážní doplňky	BDX zateplovací sada BBX manžeta z parotěsné fólie			
Typ lemování	ZWC - oplechování okna			
Doplňky a stínění	VELUX ostění LSB o hloubce 300 mm			
Skladba střešní konstrukce	mezikrokevní izolace, parotěsná zábrana, sádrokartonový podhled			
Typ střešní krytiny	FATRAFOL			
Formát A3	M 1:10/1:5	13.09.2018	Strana 1 z 1	Detail A 14