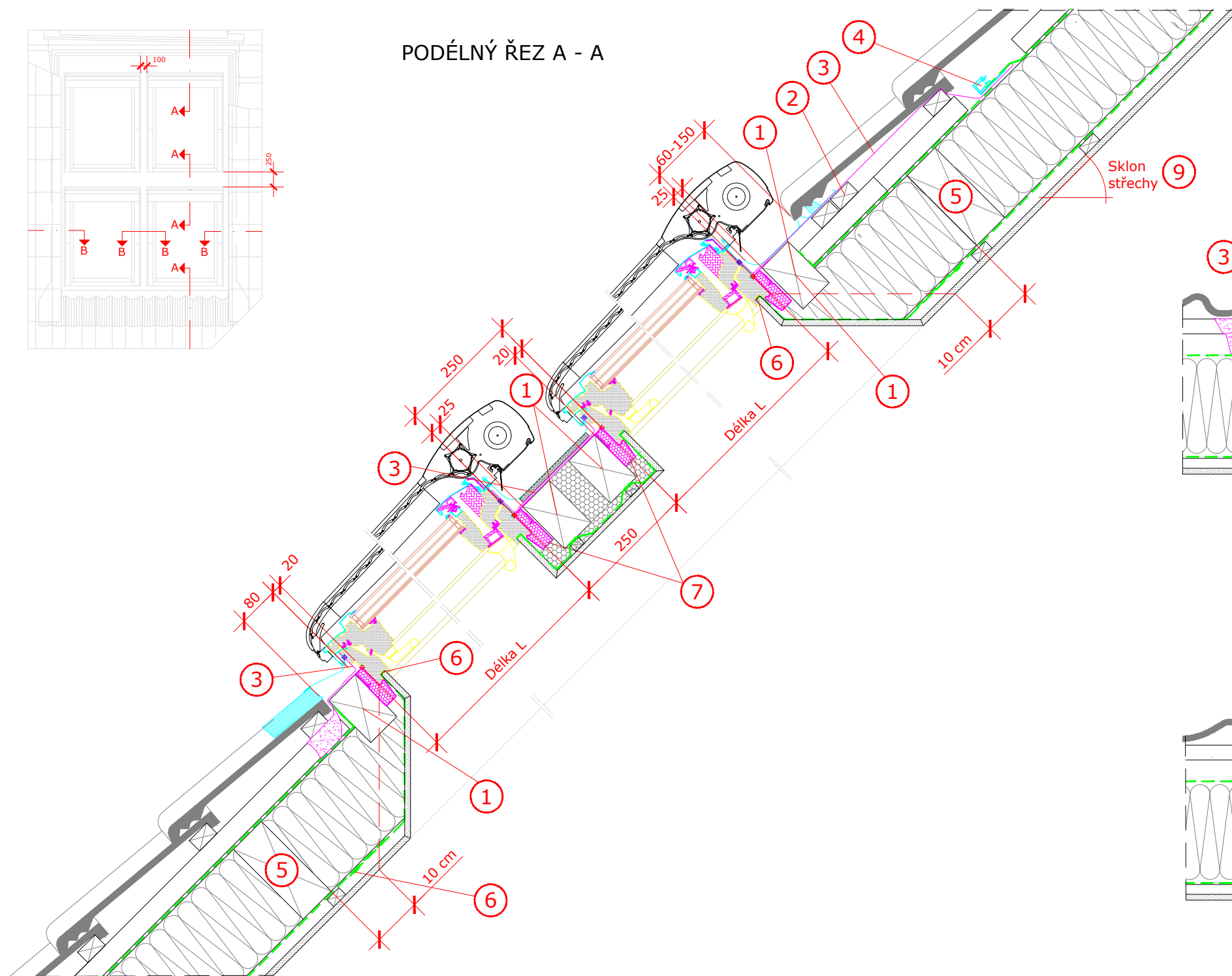
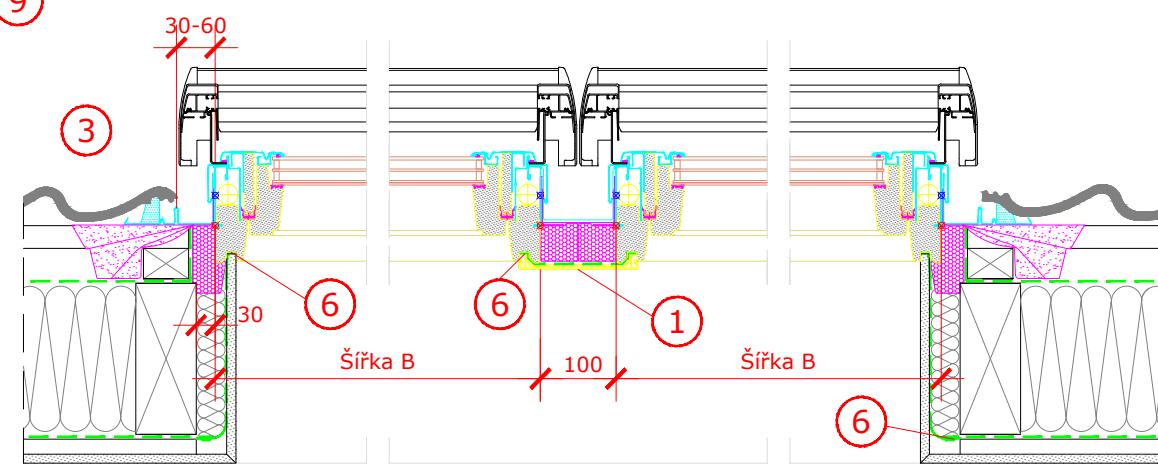


PODÉLNÝ ŘEZ A - A



PŘÍČNÝ ŘEZ B - B

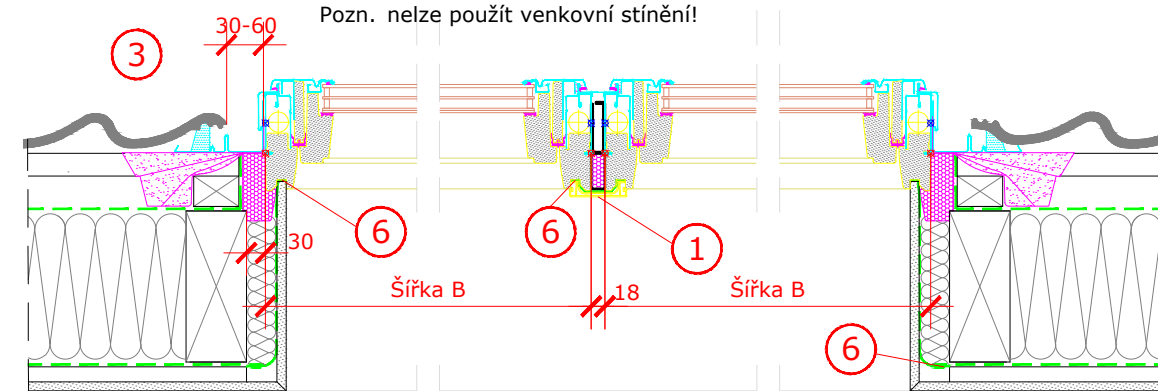
var.1 - meziokenní žlábek šířky 100 mm  
(VELUX Instalační set DUO 100)



PŘÍČNÝ ŘEZ B - B

var.2 - meziokenní žlábek šířky 18 mm  
(VELUX Instalační set DUO 18)

Pozn. nelze použít venkovní stínění!



1. Montážní trám střešního okna VELUX EMT (75/120), překližka.
2. Pomocná střešní lať.
3. Hydroizolační fólie VELUX BFX.
4. Odvodňovací žlábek systému VELUX (místo napojení hydroizolační manžety s hydroizolační vrstvou střechy).
5. Výměna krovu
6. Parotěsné napojení manžety BBX.

7. BDX - zateplovací sada systému.
8. Krycí lišta VELUX, lakovaný hliník.
9. Přípustný sklon střechy pro zobrazenou situaci: 20° až 55°.

Jedná se o nezávazné návrhy instalace, společnost VELUX v tomto kontextu neposkytuje žádnou záruku.

Kontakt:  
[www.velux.cz](http://www.velux.cz) / [architekt.cz@velux.com](mailto:architekt.cz@velux.com)

Typ okna a zasklení	VELUX Instalační set DUO 100 (18), okna typu GPU, sestava oken nad sebou s 250mm širokým meziokenním žlábkem			
Montážní doplňky	BDX 4021E zateplovací sada BBX manžeta z parotěsné fólie			
Typ lemování	Kombinované lemování EKW pro pprofilované střešní krytiny vysoké do 120mm			
Doplňky a stínění	Lehká venkovní roleta VELUX SSL (pouze DUO 100)			
Skladba střešní konstrukce	Sklon střechy 45°, mezikrokevní izolace, parotěsná zábrana, sádkartonový podhled			
Typ střešní krytiny	PROFILOVANÁ KRYTINA			
Formát A3	M 1:10/1:5	08.06.2022	Strana 1 z 1	Detail