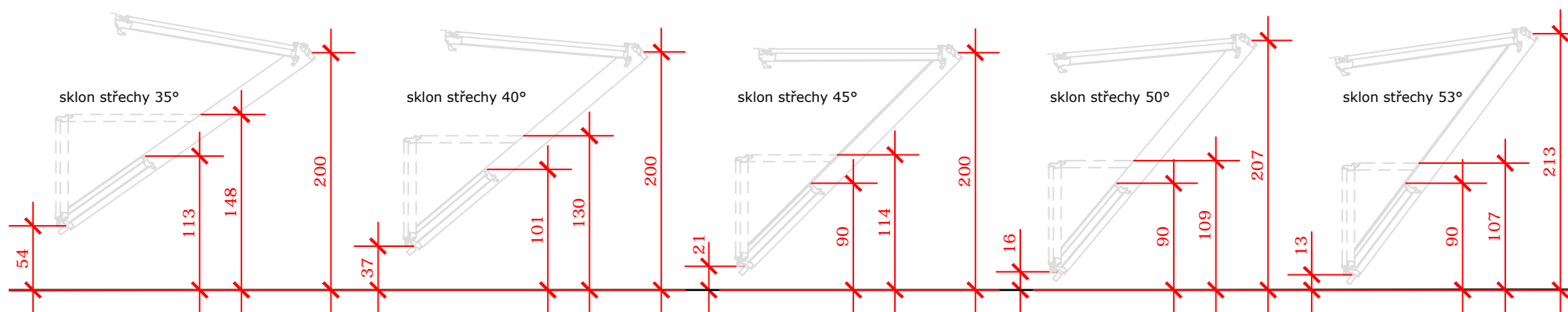


Řez C - C

Řez B - B

Závislost montáže a výšky zábradlí na sklonu střechy



Velikostní tabulka v cm

GDL_66	B x L
PK19	94 x 252
SK19	114 x 252

1. Montážní lať.
2. Hydroizolační fólie VELUX BFX.
3. Výměna krovu.
4. Odvodňovací žlábek systému VELUX (místo napojení hydroizolační manžety s hydroizolační vrstvou střechy).
5. Místo napojení parotěsné fólie BBX ke střešnímu oknu.
6. Parotěsné napojení manžety BBX.
7. BDX - zateplovací sada systému.
8. LSB - ostění systému VELUX.
9. EDW - lemování střešního okna.
10. BBX - parotěsná fólie VELUX.
11. Střešní krokv.
12. Provětrávaná mezera.
13. Sádrokartonová deska 12,5 mm.
14. Přípustný sklon střechy pro zobrazenou situaci: 35° až 53°.

Jedná se o nezávazné návrhy instalace, společnost VELUX v tomto kontextu neposkytuje žádnou záruku.

Kontakt:
www.velux.cz / architekt.cz@velux.com

Typ okna a zasklení	VELUX GDL CABRIO™, nízkoenergetické bezpečné trojsklo 66		
Montážní doplňky	BDX zateplovací sada BBX manžeta z parotěsné fólie		
Typ lemování	EDW lemování pro profilované i ploché střešní krytiny s výškou profilu / tloušťkou 15 až 120 mm		
Doplňky a stínění	VELUX ostění LSB o hloubce 300 mm s LLB		
Skladba střešní konstrukce	mezikroevní izolace, parotěsná zábrana, sádrokartonový podhled		
Typ střešní krytiny	PROFILOVANÁ KRYTINA		
Formát A3	M 1:10/1:5	04.10.2018	Strana 2 z 2 Detail E 02