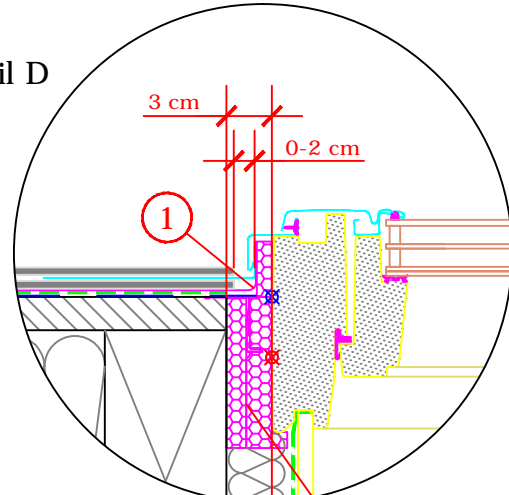
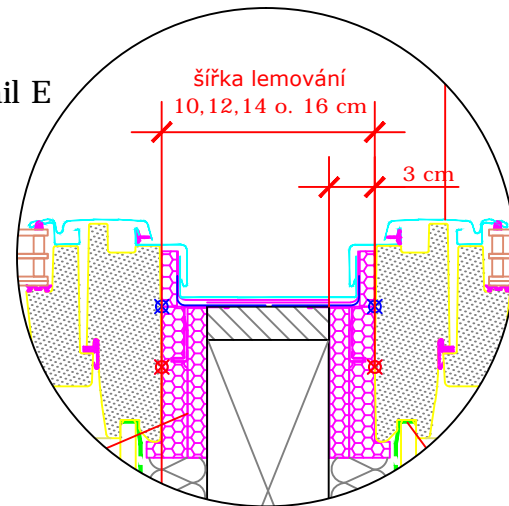


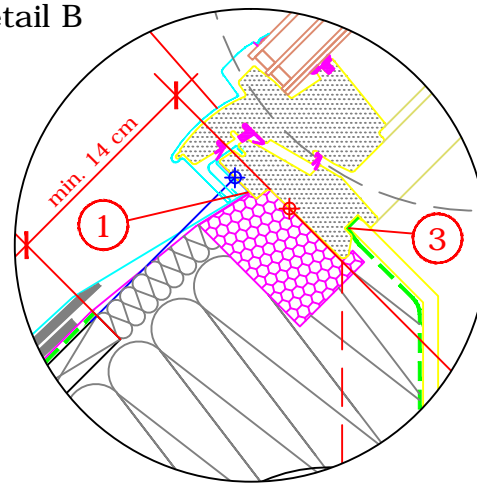
Detail D



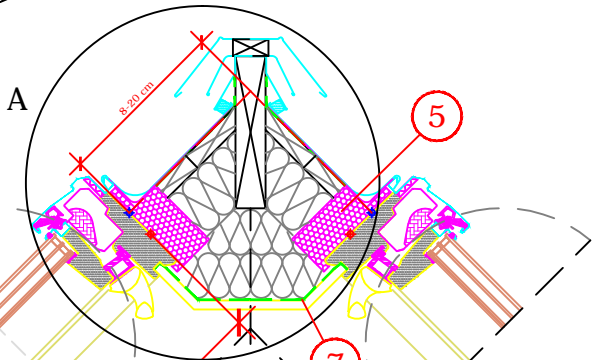
Detail E



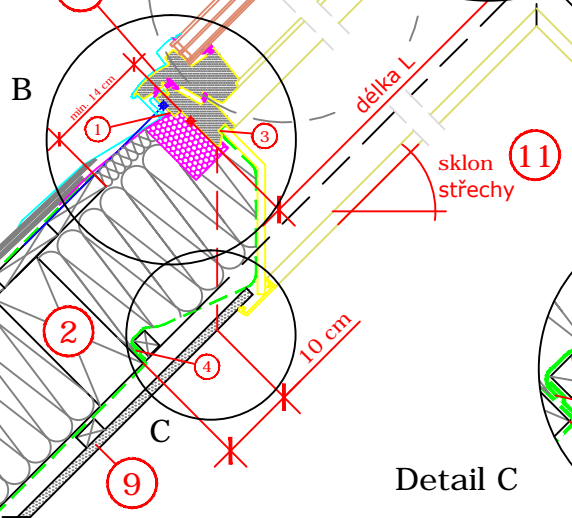
Detail B



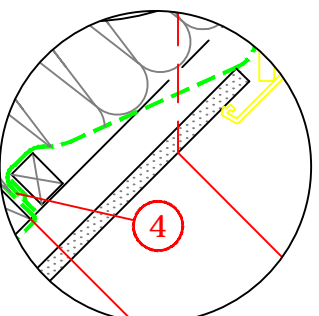
A



B

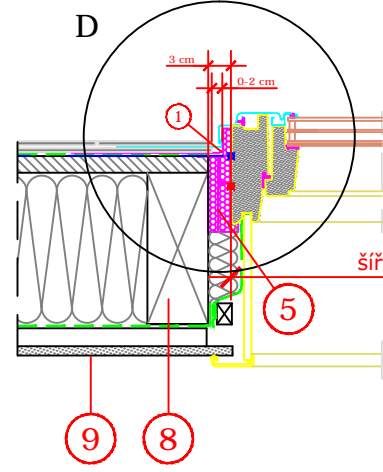


Detail C

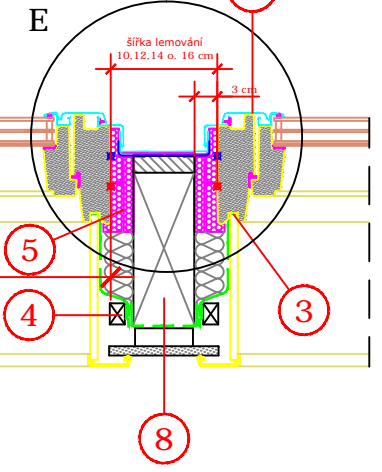


Řez A - A

D



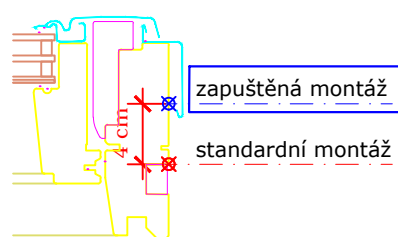
E



Řez B - B

Velikostní tabulka v cm

GGU_66	B x L
CK02	55 x 78
CK04	55 x 98
FK06	66 x 118
FK08	66 x 140
MK04	78 x 98
MK06	78 x 118
MK08	78 x 140
MK10	78 x 160
PK06	94 x 118
PK08	94 x 140
PK10	94 x 160
SK06	114 x 118
SK08	114 x 140
SK10	114 x 160
UK04	134 x 98
UK08	134 x 140
UK10	134 x 160



1. Hydroizolační fólie VELUX BFX.
2. Výměna krovu.
3. Místo napojení parotěsné fólie BBX ke střešnímu oknu.
4. Parotěsné napojení manžety BBX.
5. BDX - zateplovací sada systému.
6. EKN - lemování střešního okna.

7. BBX - parotěsná fólie VELUX.
8. Střešní krokev.
9. Sádkartonová deska 12,5 mm.
10. Minimální tloušťka bednění 24 mm. Kvůli vlhkosti a kroucení se doporučuje osazovat s mezerou 3 mm.
11. Přípustný sklon střechy pro zobrazenou situaci: 15° až 90°.

Jedná se o nezávazné návrhy instalace, společnost VELUX v tomto kontextu neposkytuje žádnou záruku.

Kontakt:  
www.velux.cz / architekt.cz@velux.com

Typ okna a zasklení	VELUX GGU, nízkoenergetické bezpečné trojsklo 66			
Montážní doplňky	BDX zateplovací sada BBX manžeta z parotěsné fólie			
Typ lemování	EKN zapuštěné lemování pro ploché střešní krytiny s výškou profilu / tloušťkou do 16 mm (2 x 8 mm)			
Doplňky a stínění				
Skladba střešní konstrukce	mezikrokevní izolace, parotěsná zábrana, sádkartonový podhled			
Typ střešní krytiny	BŘIDLICE			
Formát A3	M 1: 10/1:5	04.10.2018	Strana 1 z 1	Detail E 01