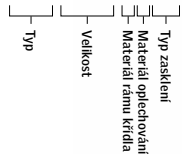


Technické informace

Střešní balkon CABRIO® GDL

GDL PK19 3066



Materiál oplechování

Materiál	NCS	RAL
Lakovaný hliník (kód materiálu -0--, např. GDL PK19 3066)	S 7500-N	7043
Měď (kód materiálu -1--, např. GDL PK19 3166)	v přírodním provedení	
Titanzinek (kód materiálu -3--, např. GDL PK19 3366)	v přírodním provedení	

Při požadavku na jinou barvu, kontaktujte zákaznické oddělení www.velux.cz.

Vnitřní povrch

Materiál	NCS	RAL
Čirý akrylový lak (kód materiálu 3---, např. GDL PK19 3066)		
Bílý akrylový lak (kód materiálu 2---, např. GDL PK19 2066)	S 0500-N	9003

Při požadavku na jinou barvu, kontaktujte zákaznické oddělení www.velux.cz.

Popis

- Výklopně-kyvná horní část – otevírání pomocí kliky ve spodní části okenního křídla
- Křídlo okna se vyklápí směrem ven až do maximální polohy 45°.
- Otevření křídla horním madlem a otočení o 160° pro snadné umytí venkovní strany okna.
- Pojistka pro zafixování okna při umývání
- Výklopná spodní část s madly, integrované zábradlí
- Ventilační klapka s integrovaným filtrem proti prachu a hmyzu
- Bezúdržbové venkovní oplechování

Sklon střechy

- Střešní balkon lze instalovat do střechy o sklonu 35° až 53°.

Materiály

- Lepený dřevěný profil z jehličnanů, trojvrstvá povrchová úprava, barevné provedení přírodní dřevo nebo bílý akrylový lak.
- Trojsklo, tvrzené vnější sklo/vrstvené vnitřní sklo
- Lakovaný hliník, měď nebo zinek
- Izolace VELUX ThermoTechnology™ EPS HT400 šedé barvy – $\lambda = 0,038 \text{ W/mK}$.

Ke stažení

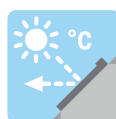
Návod k montáži, výkresy CAD, objekty 3D BIM nebo SketchUp apod. jsou k dispozici na www.velux.cz.

Stínící doplňky



Vnitřní stínění

- Zcela zatemňující roleta
- Zastíňovací roleta
- Plisovaná roleta
- Dvojitě plisovaná roleta
- Lamelová žaluzie
- Kombinovaná roleta



Venkovní stínění

- Venkovní markýza MHL (dostupná pouze pro horní část)



Doplňky

- Síť proti hmyzu

Tabulka velikostí

mm	vzdálenost B						
	472	550	660	780	940	1140	1340
vzdálenost H	1600	2520	920	GDL MK19	GDL PK19	GDL SK19	
				Horní část MK10 (0,85)	Horní část PK10 (1,07)	Horní část SK10 (1,35)	
				Spodní část MK34 (0,44)	Spodní část PK34 (0,56)	Spodní část SK34 (0,70)	

() = efektivní plocha skla, m²



Střešní balkon CABRIO® GDL

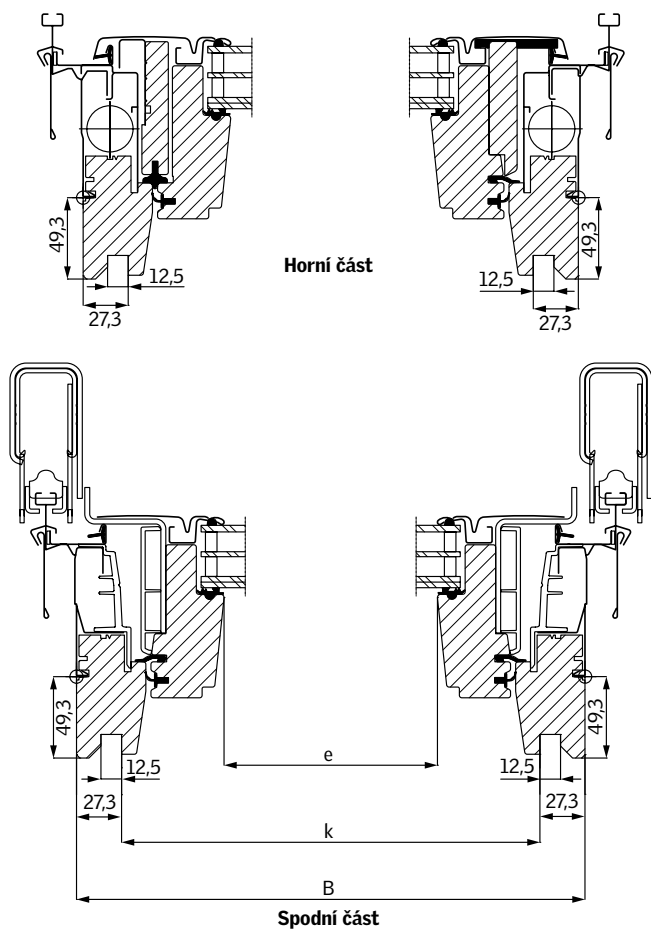
- otevřením vznikne během pár vteřin balkon
- dodává čerstvý vzduch, denní světlo a skvělý výhled

Horní výklopně-kyvná část má kliku dole a zůstane otevřená v libovolné poloze až do úhlu 45°. Výklopná spodní část se otevírá a zavírá dvěma madly na horní části křídla. Integrované zábradlí se při otevření balkonu automaticky zasune do správné pozice.

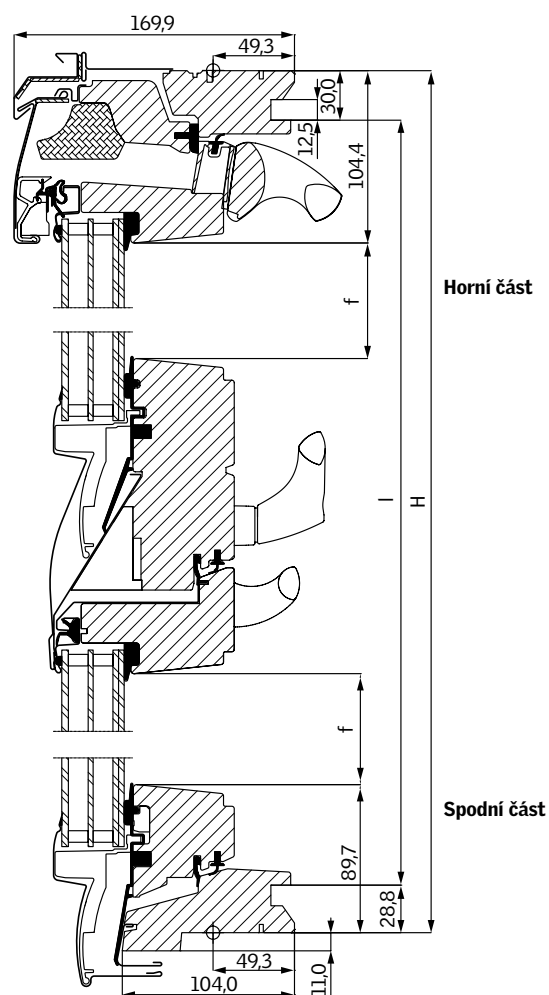
Rozměry

Velikost okna	Vnější rám B x H	Prosklená plocha e x f		Drážka ostění k x l
		horní	spodní	
MK19	780 x 2520	601 x 1406	601 x 729	725 x 2461
PK19	942 x 2520	763 x 1406	763 x 729	887 x 2461
SK19	1140 x 2520	961 x 1406	961 x 729	1085 x 2461

Šířka



Výška



Technické vlastnosti

		-- 66	--66L*
U_w [W/m ² K]	EN ISO 12567-2	MK19: 1,3 / PK19: 1,2	1,2
U_g [W/m ² K]	EN 673	0,6	0,7
R_w [dB]	EN ISO 717-1	37	34
g []	EN 410	0,44	0,54
τ_v []	EN 410	0,62	0,70
τ_{uv} []	EN 410	0,05	0,05
Průvzdušnost [třída]	EN 1026	3	3

* Odlehčená varinta zasklení pro větší velikost střešního balkónu SK--.

Zasklení

Popis	-- 66	-- 66L*
Vnitřní sklo	2x3 mm vrstvené bezpečnostní sklo se 2 PVB fóliemi a selektivně reflexní vrstvou	2x2 mm vrstvené bezpečnostní sklo se 2 PVB fóliemi a selektivně reflexní vrstvou
Střední sklo	3 mm tepelně zpevněné sklo se selektivně reflexní vrstvou	3 mm tepelně zpevněné sklo se selektivně reflexní vrstvou
Venkovní sklo	4 mm tepelně tvrzené sklo se samočistící vrstvou a úpravou proti rosení	3 mm tepelně tvrzené sklo se samočistící vrstvou a úpravou proti rosení
Komora	2x13 mm	2x14 mm
Typ zasklení	trojsklo	trojsklo
Plnicí plyn	Argon	Argon

* Odlehčená varinta zasklení pro větší velikost střešního balkónu SK--.

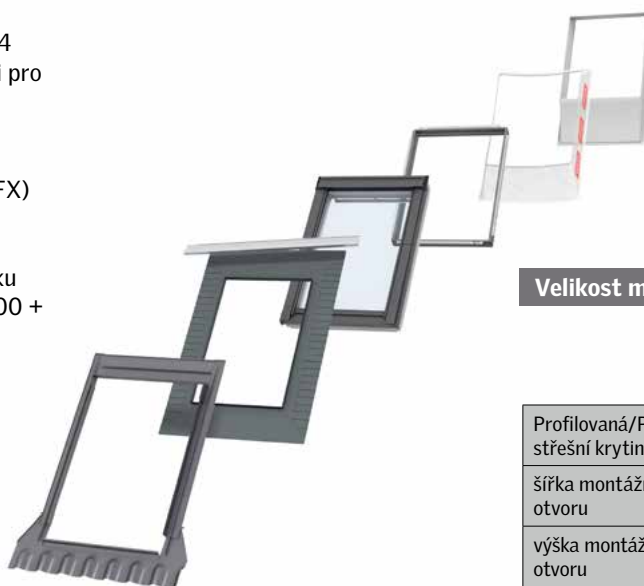
Lemování a montážní výrobky

Lemování:

- ED- -K19 pro jednoduchou montáž
- EK- -K10 / ET- -K34 --00 / ET- -K34 --00-pro kombi montáž K dispozici pro standardní montáž

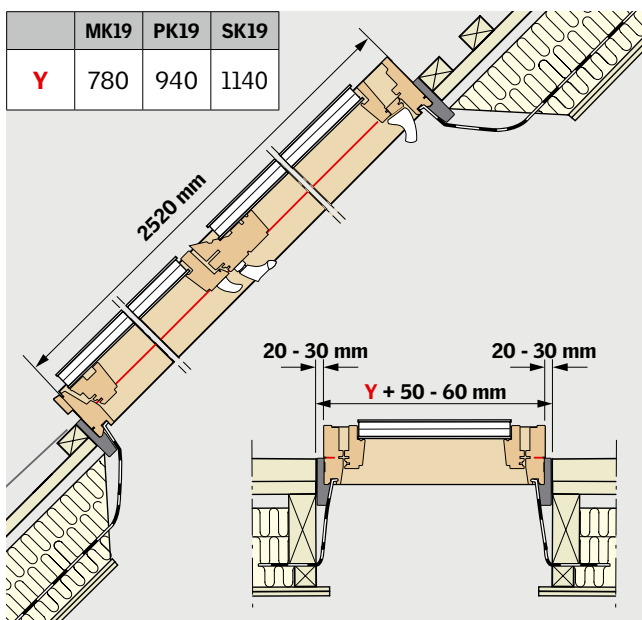
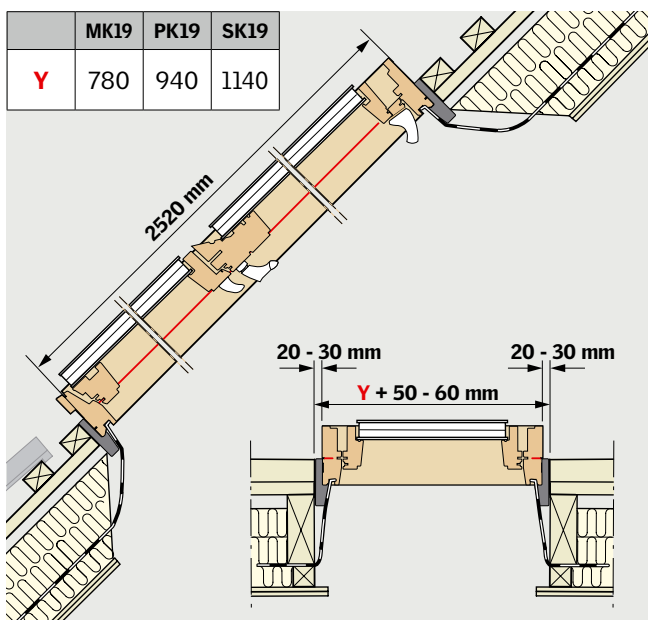
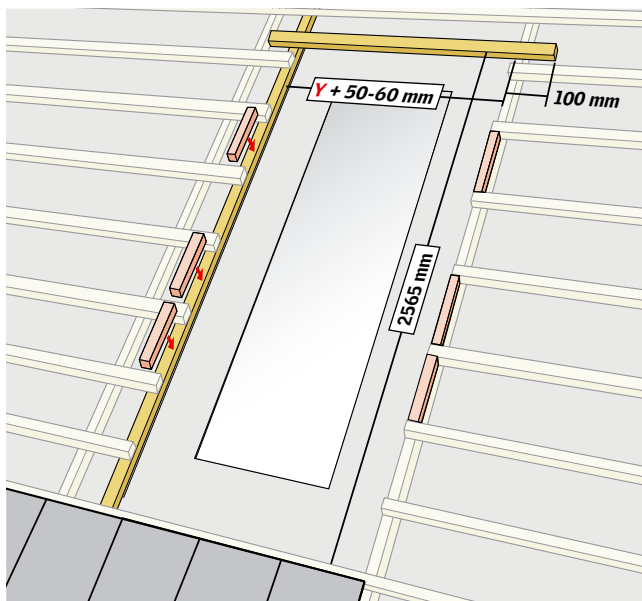
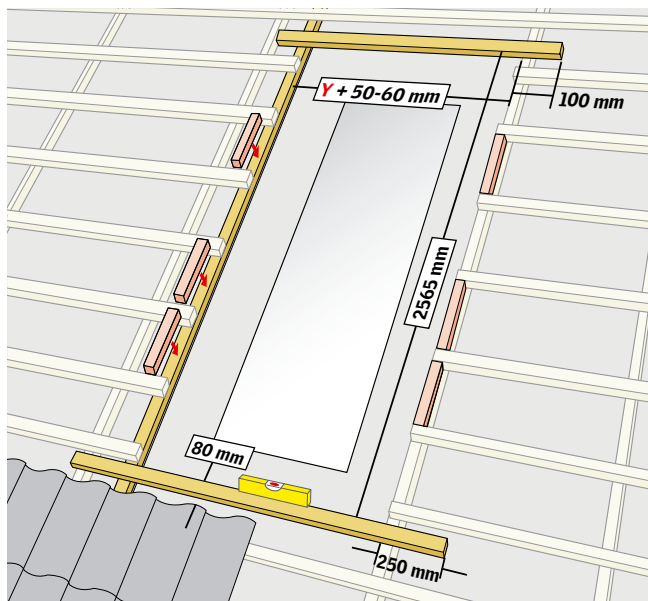
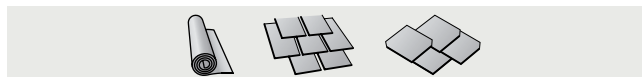
Montážní výrobky:

- Zateplovací sada BDx 2000 (vč. BFX) + nástavce BDx W34 (vč. BFX)
- Manžeta z hydroizolační fólie BFX 1000 vč. příčného drenážního žlábků
- Manžeta z parotěsné fólie BBx 0000 + nástavce BBx WK34
- Ostění LS- (vč. BBx) + doplňkové díly ostění LL- (vč. BBx)



Velikost montážního otvoru

	Montáž ve standardní hloubce (červená linka)
Profilovaná/Plochá střešní krytina	EDW/EDS
šířka montážního otvoru	šířka okna (B) + 40–60 mm
výška montážního otvoru	výška okna (H) + 45 mm

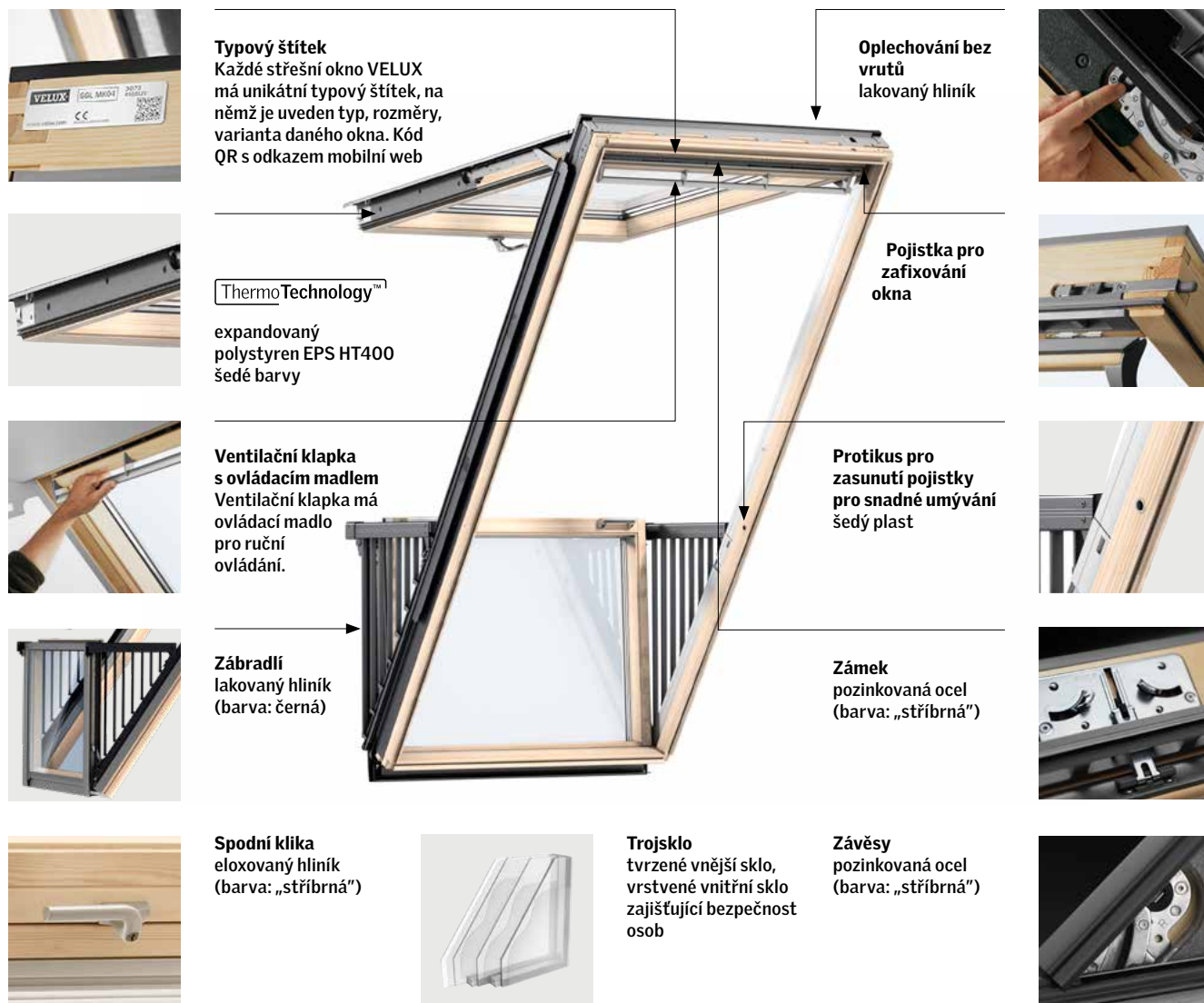


Velikost montážního otvoru při standardním osazení střešního okna

Technické vlastnosti – ventilace ventilační klapkou

Vlastnosti	Střešní okna s trojsklem šířka		
	MK--	PK--	SK--
Charakteristiky proudění vzduchu [l/s]	1,5	1,7	2,1
Exponent průtoku [-]	0,63	0,63	0,63
Kapacita ventilace při 4 Pa [l/s]	3,5	4,1	4,9
Kapacita ventilace při 8 Pa [l/s]	5,4	6,3	7,6
Kapacita ventilace při 10 Pa [l/s]	6,2	7,3	8,2
Kapacita ventilace při 20 Pa [l/s]	6,9	8,1	9,8
Ekvivalentní plocha přes ventilační klapku [mm ²]	2 500	2 900	3 500
Geometrická plocha [mm ²]	4 500	6 100	7 200

Viditelné znaky



Typový štítek

Každé střešní okno VELUX má unikátní typový štítek, na němž je uveden typ, rozměry, varianta daného okna. Kód QR s odkazem mobilní web

Oplechování bez vrutů lakovaný hliník

ThermoTechnology™

expandovaný polystyren EPS HT400 šedé barvy

Pojistka pro zafixování okna

Ventilační klapka s ovládacím madlem

Ventilační klapka má ovládací madlo pro ruční ovládání.

Protikus pro zasunutí pojistky pro snadné umývání šedý plast

Zábradlí lakovaný hliník (barva: černá)

Zámek pozinkovaná ocel (barva: „stříbrná“)

Spodní klika eloxovaný hliník (barva: „stříbrná“)

Trojasklo
tvrzené vnější sklo, vrstvené vnitřní sklo zajišťující bezpečnost osob

Závěsy pozinkovaná ocel (barva: „stříbrná“)

Certifikace



Máme společenskou zodpovědnost!

VELUX svými výrobky nezatěžuje životní prostředí. Naše výroba je ekologická, 97 % veškerého odpadu z výroby je recyklováno nebo využito pro výrobu energie. Podporujeme udržitelný rozvoj v oblasti stavění.

Výrobní závody VELUX mají implementovány systémy jakosti a environmentálního managementu ISO 9001 a ISO 14001. Naše výrobky jsou vyráběny v souladu s nařízením EU o dřevě (EUTR): nařízením EU 995/2010.

Žádné produkty VELUX nejsou povinny být registrovány v souladu s nařízením Evropského parlamentu 1907/2006 - REACH, žádný z našich výrobků neobsahuje žádné nebezpečné látky podléhající registraci.

Informace o cenách oken najdete na www.velux.cz, pro informace o dostupnosti velikostí a zasklení z nestandardní nabídky kontaktujte zákaznické centrum.

VELUX®

VELUX Česká republika, s.r.o.
Zákaznické centrum:
Telefon: 531 015 511

info.cz@velux.com
www.velux.cz