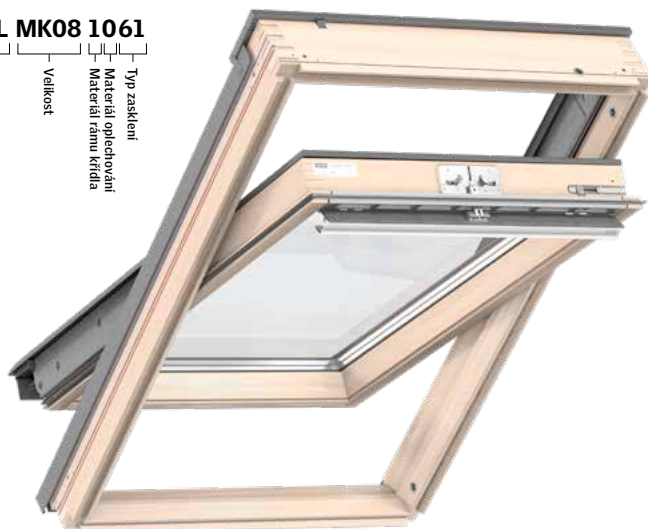


Technické informace

Přírodní celodřevěné kyvné střešní okno GLL

GLL MK08 1061

Typ
Velikost
Materiál oplechování
Materiál rámu křídla
Typ zasklení



Popis

- Otevírání madlem s dvojkrokovým zámkem v horní části okenního křídla.
- Ventilační klapka – umožňuje větrání i při zavřeném okně.
- Snadno čistitelný vzduchový filtr pro zadržení nečistot či hmyzu.
- Otočení křídla o 160° pro snadné umytí venkovní strany okna.

Sklon střechy

- Lze instalovat ve sklonu od 15° do 90°.

Materiál rámu/křídla

- Lepený dřevěný profil, dvojrsvá povrchová úprava.
- ThermoTechnology™ – EPS HT400 šedé barvy – $\lambda = 0,038 \text{ W/mK}$
- Dřevěné části jsou opatřeny impregnací a transparentním vodou ředitelným akrylovým lakem .
- Nátěry jsou mezi jednotlivými vrstvami zbrušeny.

Kód např.: GLL MK08 1061.

Materiál oplechování

Material	NCS	RAL
Lakovaný hliník (kód materiálu -0--, např. GLL -K-- 1061)	S 7500-N	7043

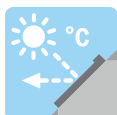
Při požadavku na jinou barvu, kontaktujte zákaznické oddělení www.velux.cz.

Stínící doplňky



Vnitřní stínění

- Zcela zatemňující rolety DKL, DML, DSL
- Zastiňovací rolety RHL, RFL, RML, RSL
- Plisované rolety FHL, FML, FSL
- Dvojitě plisované rolety pro úsporu energie FHC, FMC, FSC
- Lamelové žaluzie PAL
- Kombinované rolety DFD



Venkovní stínění

- Venkovní markýzy MHL, MML, MSL
- Venkovní rolety SHL, SML, SSL, SSS



Doplňky

- Síť proti hmyzu ZIL

Možnosti ovládání



Ovládací systém pro adaptaci na:

- elektricky ovládané okno (KMG 100K+KUX 110)
 - solárně ovládané okno (KSX 100K)
- Set obsahuje také dešťový senzor a dálkový ovladač.



Manuální pomocí ovládací tyče

- pevná 80 cm
- teleskopická 100–180 cm

Tabulka velikostí

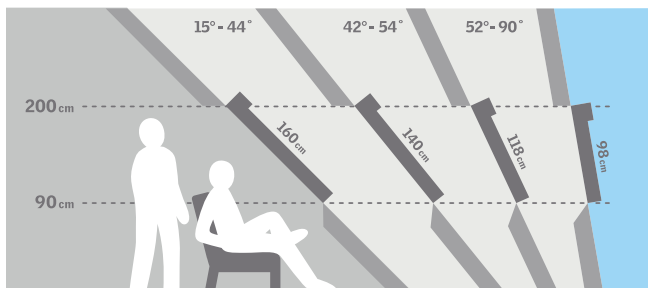
mm	vzdálenost B					
	550	660	780	940	1140	1340
780	GLL CK02 (0,22)					
980	GLL CK04 (0,29)	GLL FK04 (0,38)	GLL MK04 (0,47)			
1180		GLL FK06 (0,47)	GLL MK06 (0,59)	GLL PK06 (0,75)	GLL SK06 (0,95)	
1400		GLL FK08 (0,58)	GLL MK08 (0,72)	GLL PK08 (0,92)	GLL SK08 (1,16)	
1600			GLL MK10 (0,85)			

() = efektivní plocha skla, m²

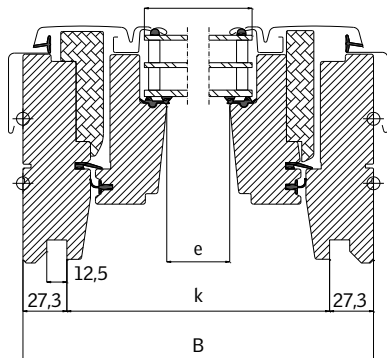
Rozměry

Velikost okna	Vnější rám B x H	Prosklená plocha e x f	Drážka ostění k x l
CK02	550 x 778	372 x 584	495 x 719
CK04	550 x 978	372 x 784	495 x 919
FK04	660 x 978	481 x 784	605 x 919
FK06	660 x 1178	482 x 984	605 x 1119
FK08	660 x 1398	482 x 1204	605 x 1339
MK04	780 x 978	602 x 784	725 x 919
MK06	780 x 1178	602 x 984	725 x 1119
MK08	780 x 1398	602 x 1204	725 x 1339
MK10	780 x 1600	602 x 1406	725 x 1549
PK06	942 x 1178	764 x 984	887 x 1119
PK08	942 x 1398	764 x 1204	887 x 1339
SK06	1140 x 1178	962 x 984	1085 x 1119
SK08	1140 x 1398	962 x 1204	1085 x 1339

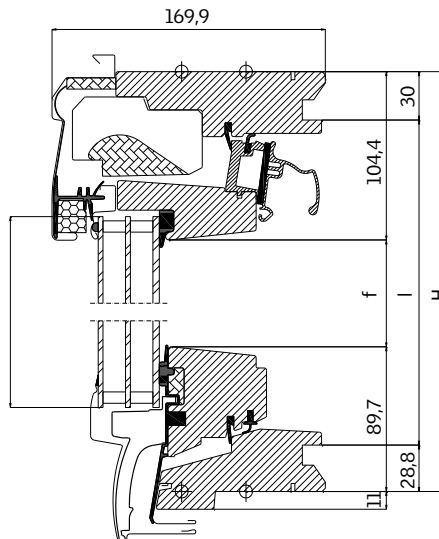
Montáž v malé výšce - doporučujeme horní ovládání



Šířka



Výška



Technické vlastnosti

		-- 61
U_w [W/m ² K]	EN ISO 12567-2	1,1
U_g [W/m ² K]	EN 673	0,6
R_w [dB]	EN ISO 717-1	32
g []	EN 410	0,55
τ_v []	EN 410	0,74
τ_{uv} []	EN 410	0,24
Průvzdušnost [třída]	EN 1026	4

Zasklení

Popis	-- 61
Vnitřní sklo	4 mm plavené sklo se selektivně reflexní vrstvou
Střední sklo	3 mm tepelně zpevněné sklo se selektivně reflexní vrstvou
Venkovní sklo	3 mm tepelně tvrzené sklo
Komora	2x14 mm
Typ zasklení	trojsklo
Plnicí plyn	Argon

Standardně dodávané zasklení pro jednotlivé velikosti

Kód okna	CK02	CK04	FK04	FK06	FK08	MK04	MK06	MK08	MK10	PK06	PK08	SK06	SK08
GLL se zasklením 61	✓	✓	✓	✓	✓	✓	✓	✓	✓	✓	✓	✓	✓

Lemování a montážní výrobky

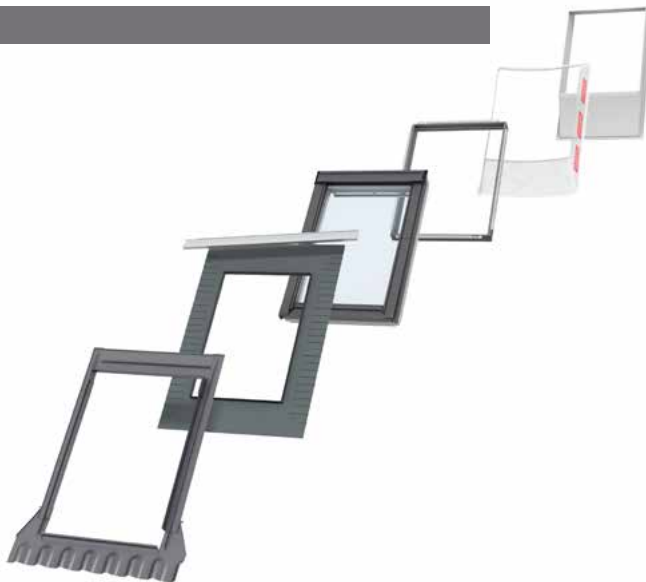
Lemování:

- samostatná instalace ED-
- instalace s EBY nosíkem EB-
- sestavy EK-

Dostupné pro standardní i zapuštěnou montáž

Montážní výrobky:

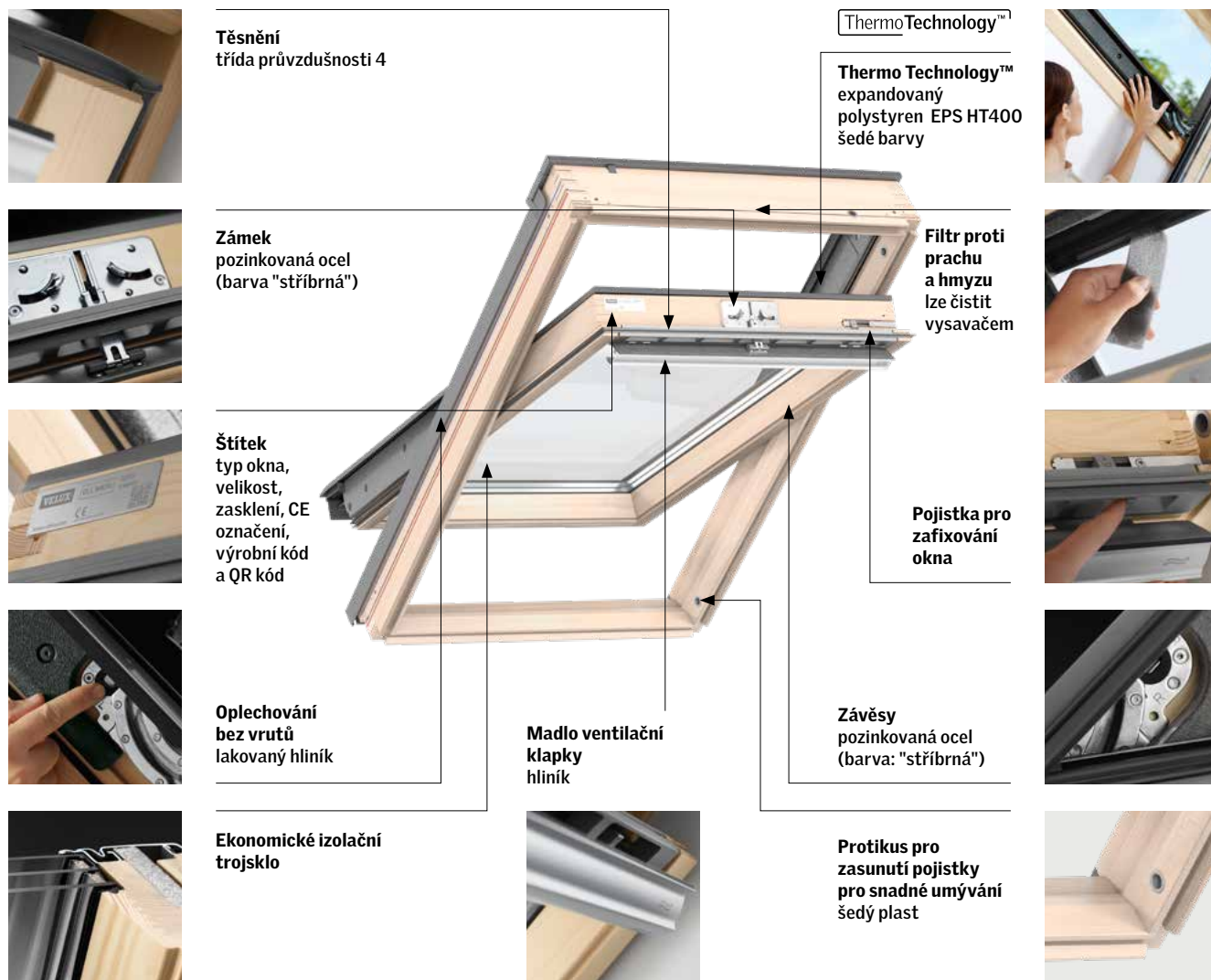
- Plisovaná manžeta a drenážní žlábek BFX
- Zateplovací rám, plisovaná manžeta a drenážní žlábek BDX 2000
- Manžeta z parotěsné fólie BBX
- Prefabrikované ostění LSB/LSC/LSD 2000



Velikost montážního otvoru

	Montáž ve standardní hloubce (červená linka)	Zapuštěná montáž o 40 mm hlouběji (modrá linka)
Profilovaná/Plochá střešní krytina	EDW/EDS	EDJ/EDN
šířka montážního otvoru	šířka okna (B) + 40-60 mm	šířka okna (B) + 50-60 mm
výška montážního otvoru	výška okna (H) + 45 mm	výška okna (H) + 145/195 mm

Viditelné znaky



Technické vlastnosti - ventilace ventilační klapkou

Vlastnosti	Střešní okna šířka				
	CK--	FK--	MK--	PK--	SK--
Charakteristiky proudění vzduchu [l/s]	1,9	2,3	2,8	3,4	4,1
Exponent průtoku [-]	0,53	0,53	0,53	0,53	0,53
Kapacita ventilace při 4 Pa [l/s]	4,0	4,8	5,8	7,1	8,5
Kapacita ventilace při 8 Pa [l/s]	5,7	6,9	8,4	10,2	12,3
Kapacita ventilace při 10 Pa [l/s]	6,4	7,8	9,5	11,5	13,9
Kapacita ventilace při 20 Pa [l/s]	9,3	11,3	13,7	16,6	20,1
Ekvivalentní plocha přes ventilační klapku [mm ²]	2 600	3 100	3 700	4 600	5 600
Geometrická plocha [mm ²]	2 800	3 700	4 500	6 100	7 200

Informace o cenách oken najdete na www.velux.cz, pro informace o dostupnosti velikostí a zasklení z nestandardní nabídky kontaktujte zákaznické centrum.

VELUX®

VELUX Česká republika, s.r.o.
Zákaznické centrum:
Telefon: 531 015 511

info.cz@velux.com
www.velux.cz