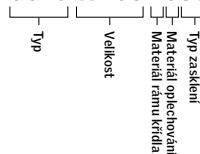


Technické informace VELUX STUDIO

GGLS WK06 206650



NOVINKA



Materiál oplechování

Materiál	NCS	RAL
Lakovaný hliník (kód materiálu -0--, např. GGLS WK06 206650)	S 7500-N	7043

Vnitřní povrch

Materiál	NCS	RAL
Bílý akrylový lak (kód materiálu 2---, např. GDL PK19 2066)	S 0500-N	9003

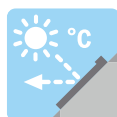
Při požadavku na jinou barvu, kontaktujte zákaznické oddělení www.velux.cz.

Stínící doplňky



Vnitřní stínění

- Zcela zatemňující roleta DKL, DSL
- Zastíňovací rolety RHL, RFL, RSL
- Plisované rolety FHL, FSL
- Dvojitě plisované rolety pro úsporu energie FHC, FSC
- Lamelové žaluzie PAL
- Kombinované rolety DFD



Venkovní stínění

- Venkovní markýza MOP

Kompatibilní stínící doplňky VELUX naleznete pod velikostním označením FK06.

Popis

- VELUX STUDIO - kombinace 3 střešních oken integrovaných v 1 rámu zajistí dokonalé prosvětlení a dostatek čerstvého vzduchu pro Váš domov.
- Boční okna jsou otvíravá pomocí horního madla, prostřední okno je fixní neotvíravé. Pro komfort užívání nabízíme také možnost dálkového ovládní.
- Ventilační klapka – umožňuje větrání i při zavřeném okně.
- Snadno vyměnitelný vzduchový filtr pro zadržení nečistot či hmyzu.
- Otočení křídla o 160° pro snadné umytí venkovní strany okna.

Sklon střechy

- Lze instalovat ve sklonu od 15° do 90°.

Materiál rámu/křídla

- Lepený dřevěný profil z jehličnanů s dvojrvtvým lakováním a finálním bílým nátěrem.
- ThermoTechnology™ – EPS HT400 šedé barvy – $\lambda = 0,038 \text{ W/mK}$
- Dřevěné části jsou opatřeny impregnací a 2 vrstvami bílého laku.
- Nátěry jsou mezi jednotlivými vrstvami zbrušeny.

Kód materiálu 2---, např. GGLS WK06 206650.

Chytrá domácnost

- Kompatibilní s VELUX ACTIVE with NETATMO

VELUX ACTIVE

Inteligentní systém ovládní střešních oken, rolet a žaluzií VELUX pomocí chytrých senzorů.

with
NETATMO

Možnosti ovládní



Ovládací systém pro adaptaci na*:

- elektricky ovládané okno (KMG 100K+KUX 110)
 - solárně ovládané okno (KSX 100K)
- Set obsahuje také dešťový senzor a dálkový ovladač.



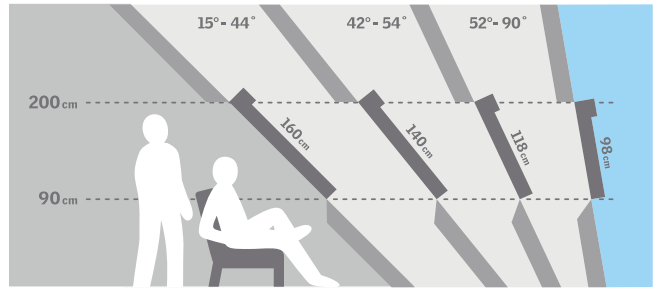
Manuální pomocí ovládací tyče*

- pevná 80 cm
- teleskopická 100–180 cm

* Dostupné pouze pro boční (otvíravá) okna.

Tabulka velikostí

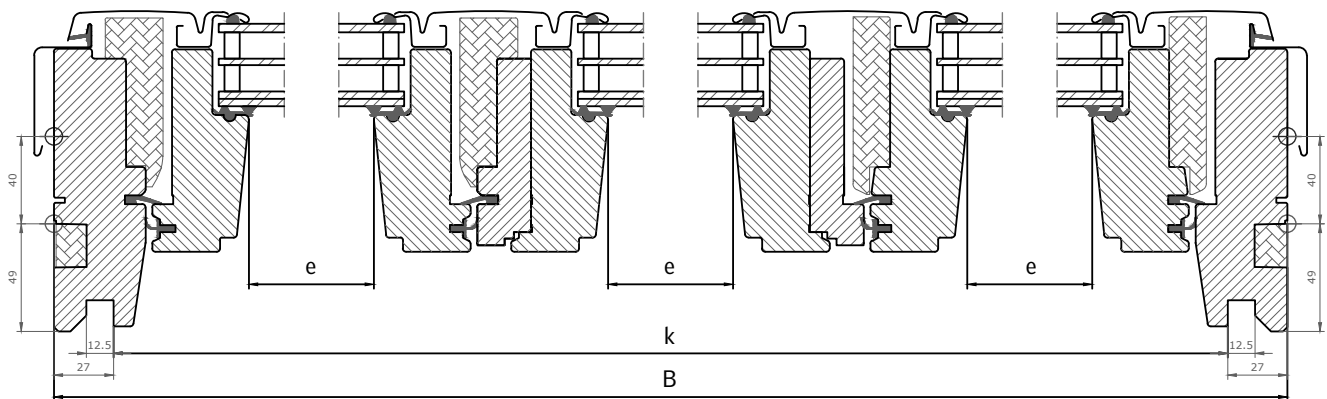
mm	vzdálenost B
	1837
vzdálenost H	1178
GGLS WK06 (3x0,47)	
() = efektivní plocha skla, m ²	



Rozměry

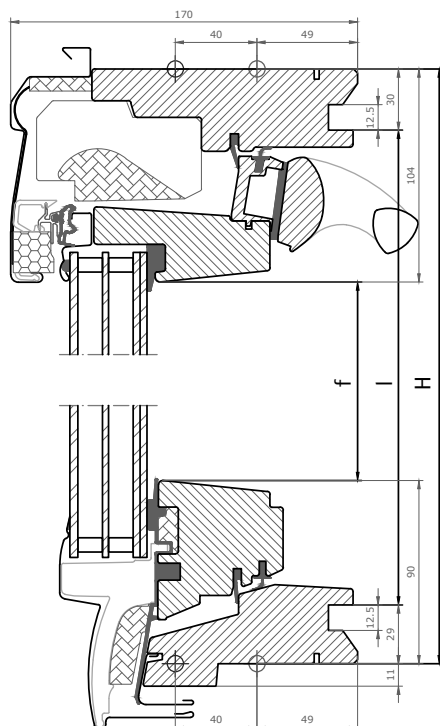
Velikost okna	Vnější rám B x H	Prosklená plocha e x f	Drážka ostění k x l
WK06	1837 x 1178	(3x) 481 x 984	1783 x 1119

Šířka

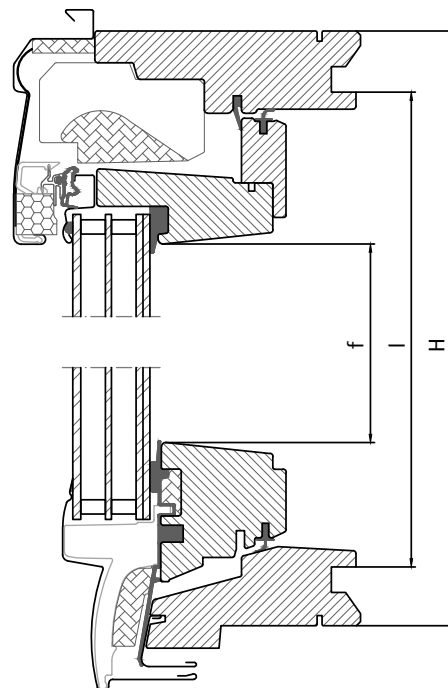


Výška

otvíravé ▶



◀ fixní



Technické vlastnosti

		-- 66
U_w [W/m²K]	EN ISO 12567-2	1,2
U_g [W/m²K]	EN 673	0,5
R_w [dB]	EN ISO 717-1	37
g []	EN 410	0,52
τ_v []	EN 410	0,71
τ_{UV} []	EN 410	0,05
Průvzdušnost [třída]	EN 1026	4

Zasklení

Popis	-- 66
Vnitřní sklo	2x3 mm lepené plavené sklo se 2 PVB fóliemi s vylepšenou zvukově-izolační schopností a selektivně reflexní vrstvou
Střední sklo	3 mm plavené sklo se selektivně reflexní vrstvou
Venkovní sklo	4 mm tvrzené sklo se samočistící vrstvou a úpravou proti rosení
Komora	2x12 mm
Typ zasklení	trojsklo
Plnicí plyn	Krypton

Lemování a montážní výrobky

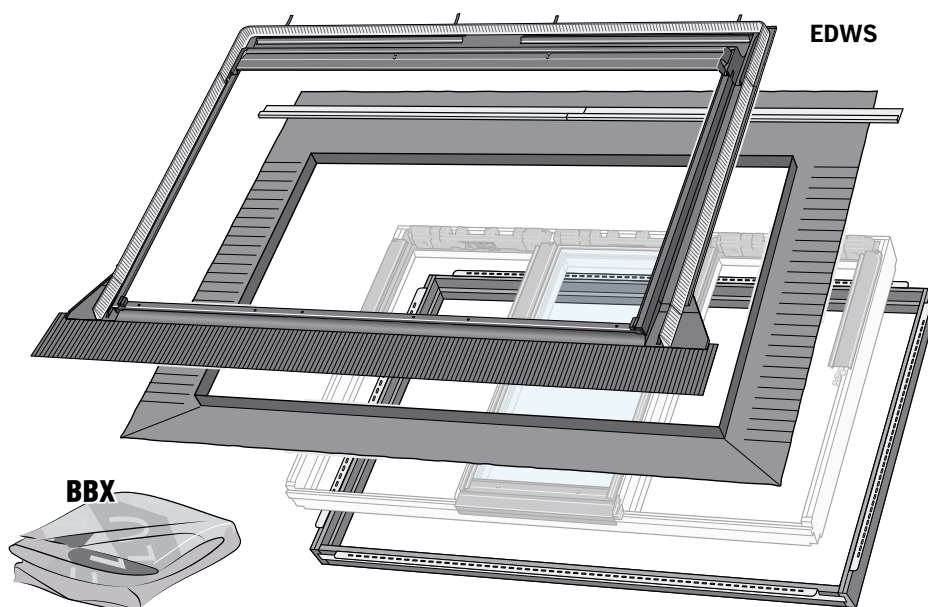
Lemování:

- Samostatná instalace EDWS
 - pro montáž do profilované střešní krytiny
 - max. výška profilu 120 mm
- Samostatná instalace EDLS
 - pro montáž do ploché střešní krytiny
 - max. výška krytiny 2x8 mm

EDWS/EDLS WK06 303150

- Lemování pro VELUX STUDIO
- Zateplovací rám BDX, plisovaná hydroizolační manžeta BFX a drenážní žlábek
- Manžeta z parotěsné fólie BBX

Všechny uvedené montážní doplňky jsou součástí lemování EDWS/EDLS.



Velikost montážního otvoru

Typ lemování	Montáž ve standardní hloubce (červená linka)	
	EDWS	EDLS
šířka montážního otvoru	1900 mm	1900 mm
výška montážního otvoru	1225 mm	1225 mm

Viditelné znaky

Vnitřní doplňky
Vyberte si z široké nabídky vnitřních rolet pro regulaci světla nebo úplné zatemnění.

Zasklení
Nízkoenergetické bezpečnostní trojsklo pro dokonalou izolaci.

Jeden rám
Pro snadnou a rychlou montáž.

Neotvíravé okno
Doplňeno o 2 otvíravá boční s možností adaptace na dálkové ovládání.

Extra štíhlé profily
Přináší estetický vzhled a dostatek denního světla.

Povrchová úprava
Rám i křídla jsou opatřena finální vrstvou bílého nátěru.

Horní ovládání
Pro rychlé manuální otevření nebo snadné umytí venkovní strany okna.



Technické vlastnosti – ventilace ventilační klapkou

Vlastnosti	Střešní okna s trojsklem šířka	
		FK--
Charakteristiky proudění vzduchu [l/s]		1,3
Exponent průtoku [-]		0,63
Kapacita ventilace při 4 Pa [l/s]		3,1
Kapacita ventilace při 8 Pa [l/s]		4,8
Kapacita ventilace při 10 Pa [l/s]		5,5
Kapacita ventilace při 20 Pa [l/s]		6,2
Ekvivalentní plocha přes ventilační klapku [mm ²]		2 200
Geometrická plocha [mm ²]		3 700

Informace o cenách oken najdete na www.velux.cz, pro informace o dostupnosti velikostí a zasklení z nestandardní nabídky kontaktujte zákaznické centrum.

VELUX®

VELUX Česká republika, s.r.o.
Zákaznické centrum:
Telefon: 531 015 511

info.cz@velux.com
www.velux.cz