

# Technické informace

## Světlík

### VELUX INTEGRA® CVP

**CVP 060090 0673QV**

Typ | Velikost | Způsob ovládní  
Barva rámu, výška | Typ zasklení



#### Popis

- Světlík do ploché střechy na elektrický pohon
- Ovládací panel nebo dálkový ovladač
- Předem instalovaný skrytý ovladač světlíku
- Tichý chod motoru
- Rám z kvalitního a trvanlivého bílého PVC
- Dešťový senzor zajišťuje automatické zavření světlíku v případě deště
- Snadná montáž rolet a žaluzií na elektrický pohon
- Energeticky úsporné izolační dvojsklo
- Ochranná kopule
- Bezúdržbové povrchy

#### Sklon střechy

- Světlík lze instalovat do střechy o sklonu 0° až 15°.
- CVP s plochým zasklením (ISD 2093) lze instalovat do střechy o sklonu 5° až 15°.
- CVP se zaobleným zasklením (ISD 1093) lze instalovat do střechy o sklonu 0° až 15°.

#### Materiály

- Lisovaný PVC
- Vnitřní zasklení z vrstveného skla
- Izolace VELUX ThermoTechnology™
- Akryl nebo polykarbonát

#### Ke stažení

Návod k montáži, výkresy CAD, objekty 3D BIM nebo 3D GDL apod. jsou k dispozici na adrese [velux.cz](http://velux.cz).

#### Čištění a údržba

Je-li nutno vyčistit izolační zasklení, sejměte ze světlíku kopuli.  
Kopuli čistěte pouze čistou vodou. Nepoužívejte vodu s příměsí čisticích prostředků.

#### Stínící doplňky



##### Vnitřní stínění

- Plisované rolety FMG
- Dvojitě plisovaná roleta FMK



##### Venkovní stínění

- Venkovní markýzy MSG

#### Vnitřní povrch

Materiál	NCS	RAL
Bílé PVC profily	S 0500-N	9016

## Tabulka velikostí

mm	šířka					
	600	800	900	1000	1200	1500
výška	600	CVP <b>060060</b> (0,19)				
	800		CVP <b>080080</b> (0,40)			
900	CVP <b>060090</b> (0,32)		CVP <b>090090</b> (0,54)			
1000				CVP <b>100100</b> (0,70)		
1200			CVP <b>090120</b> (0,76)		CVP <b>120120</b> (1,07)	
1500				CVP <b>100150</b> (1,11)		CVP <b>150150</b> (1,78)

( ) = efektivní plocha skla, m<sup>2</sup>

## Rozměry

Velikost okna	Vnější rám š x v	Prosklená plocha š x v
<b>060060</b>	780 x 780	435 x 435
<b>080080</b>	980 x 980	635 x 635
<b>060090</b>	780 x 1080	435 x 735
<b>090090</b>	1080 x 1080	735 x 735
<b>090120</b>	1080 x 1380	735 x 1035
<b>100100</b>	1180 x 1180	835 x 835
<b>100150</b>	1180 x 1680	835 x 1335
<b>120120</b>	1380 x 1380	1035 x 1035
<b>150150</b>	1680 x 1680	1335 x 1335

Velikost okna	Drážka ostění š x v	Velikost montážního otvoru š x v
<b>060060</b>	559 x 559	600 x 600
<b>080080</b>	759 x 759	800 x 800
<b>060090</b>	559 x 859	600 x 900
<b>090090</b>	859 x 859	900 x 900
<b>090120</b>	859 x 1159	900 x 1200
<b>100100</b>	959 x 959	1000 x 1000
<b>100150</b>	959 x 1459	1000 x 1500
<b>120120</b>	1159 x 1159	1200 x 1200
<b>150150</b>	1459 x 1459	1500 x 1500

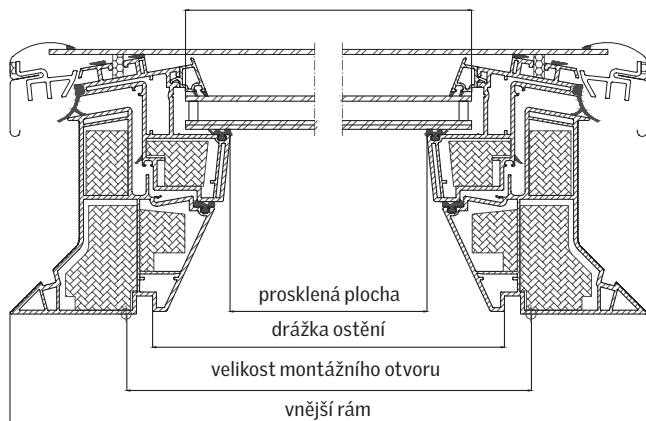


### Světlík VELUX INTEGRA® CVP

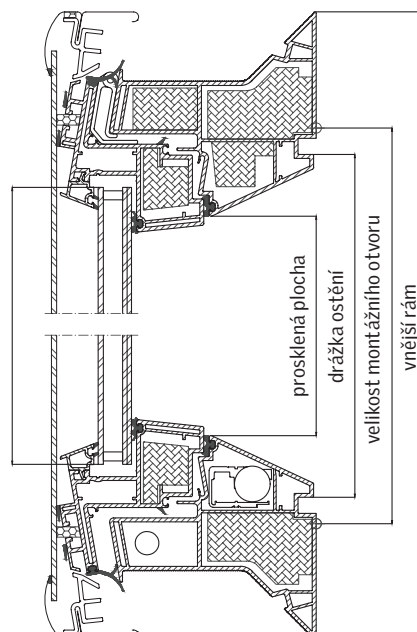
- funguje na elektrický pohon
  - ovládá se panelem nebo dálkovým ovladačem, který je dodáván s oknem
  - otevírá se do výšky 200 mm, což zajišťuje účinné větrání
  - lze jej kombinovat s neotvíravými světlíky a získat tak přísun denního světla i čerstvého vzduchu zároveň
- Možnost ovládání více světlíků jedním ovladačem.

## Schématický řez světlíkem v případě osazení plochého zasklení jako horní části

Šířka



Výška



## Technické údaje

Parametr	Rozměry světlíku								
	060060	060090	080080	090090	090120	100100	100150	120120	150150
Plocha ventilace m <sup>2</sup>	0,12	0,14	0,16	0,18	0,20	0,20	0,23	0,24	0,30
U <sub>w</sub> [W/m <sup>2</sup> K] EN ISO 12567-2	1,2								
Reakce na oheň EN 13501-1	třída B-s1, d0								

## Zasklení

Popis	-- 73QV
Vnitřní sklo	2x3 mm lepené plavené sklo se 2 PVB fóliemi a selektivně reflexní vrstvou
Venkovní sklo	4 mm plavené sklo se selektivně reflexní vrstvou
Komora	14,5 mm
Typ zasklení	dvojsklo
Plnicí plyn	Argon

## Horní části




**0-15°**

**Zaoblené zasklení ISD 1093**

- Bezrámové provedení pro snadný odvod dešťové vody
- Čistý výhled
- 4-6 mm tvrzeného skla odolného proti poškrábání
- Instalace do sklonu 0-15°
- Doporučeno pro instalace na viditelných místech
- Nelze kombinovat s manuálně ovládanou základnou CVP



**5-15°**

**Ploché zasklení ISD 2093**

- Ploché zasklení splyne s rovinou střechy
- 4 mm tvrzeného skla odolného proti poškrábání
- Instalace do sklonu 5-15°
- Nelze kombinovat s manuálně ovládanou základnou CVP



**0-15°**

**Kopule**

**ISD 0000 – akrylátová čirá**  
**ISD 0100 – akrylátová opálová**  
**ISD 0010 – polykarbonátová čirá**  
**ISD 0110 – polykarbonátová opálová**

- Polykarbonátové nebo akrylátové provedení
- Polykarbonátová kopule je odolnější proti mechanickému poškození
- Instalace do sklonu 0-15°

## Dostupné velikosti horních a spodních dílů a jejich vzájemná kompatibilita

	060060 60x60	060090 60x90	080080 80x80	090090 90x90	090120 90x120	100100 100x100	100150 100x150	120120 120x120	150150 150x150
<b>ZAOBLENÉ ZASKLENÍ (ISD 1093)</b>	■	■	■	■	■	■	■	■	
<b>PLOCHÉ ZASKLENÍ (ISD 2093)</b>	■	■	■	■	■	■	■	■	
<b>KOPULE (ISD 0000/0100/0010/0110)</b>	■	■	■	■	■	■	■	■	■

## Příslušenství



Nástavec na rám s přírubou **ZCE 0015** usnadňuje montáž do vyšších skladeb střešního pláště. Umožňuje zvětšit výšku rámu z 150 mm na 310 mm.



Je-li nutno dosáhnout výšky rámu přes 310 mm, lze nástavec s přírubou ZCE 0015 použít společně s dalším nástavcem **ZCE 1015**.

Jeden nástavec ZCE 0015 lze použít nejvýše se třemi nástavci ZCE 1015

## Upozornění

Vyhrazujeme si právo provádět technické úpravy.

Další informace o světlíku do ploché střechy CVP a dalších výrobcích VELUX najdete na [www.velux.cz](http://www.velux.cz).

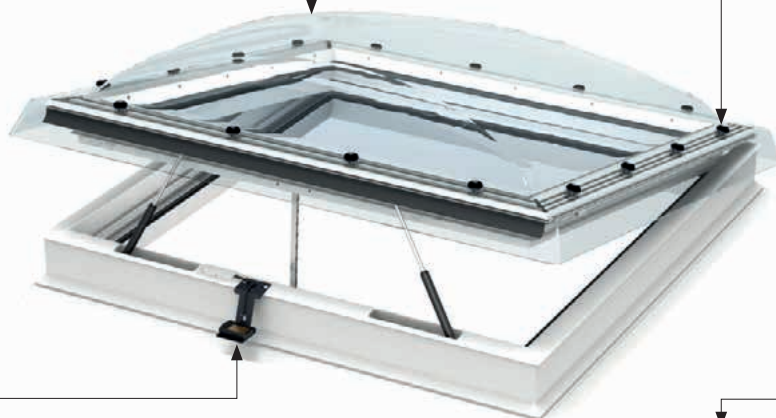
## VIDITELNÉ ZNaky v případě použití čiré či opálové kopule jako horní části světlíku

### Kopule

- zajišťuje podstatné omezení hluku deště a vynikající zvukovou izolaci
- chrání energeticky úsporné izolační dvojsklo
- akrylová nebo polykarbonátová
- čirá nebo opálová

### Dešťový senzor

- zajišťuje automatické zavření okna v případě deště

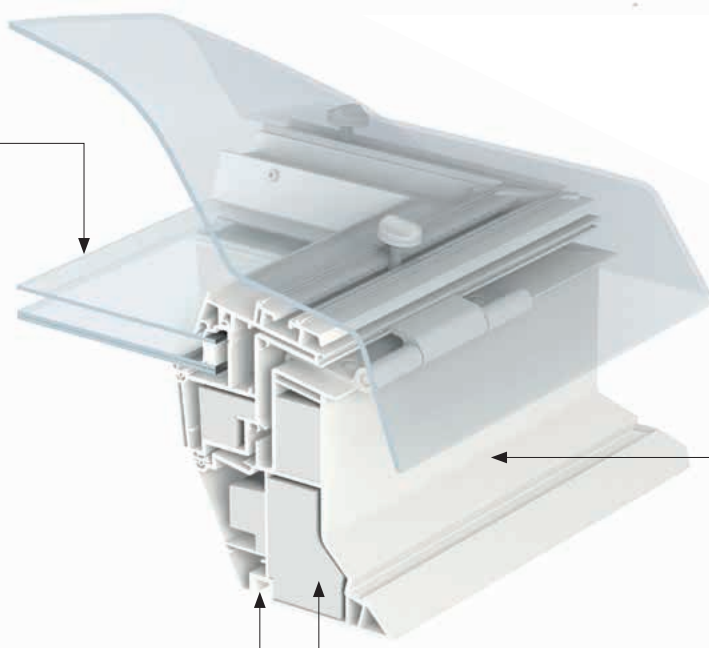


### Uchycení kopule

- kotvy umožňují kopuli snadno osadit a zajistit nebo demontovat pro účely čištění

### Izolační zasklení

- dvojsklo



### Ostění

- unikátní drážka pro ostění usnadňuje přesnou konstrukci ostění a vytvoření hladkého povrchu



### Ovládací panel

- Unikátní dálkový ovladač VELUX INTEGRA® s dotykovým displejem s funkcí přejíždění prstem a přednastavenými programy

### Rám

- profily PVC nabízejí elegantní hladký povrch
- snadné čištění
- bezúdržbové

### Izolace

- rám plněný polystyrenem pro účinnou izolaci

## Certifikace



### Máme společenskou zodpovědnost!

VELUX svými výrobky nezatěžuje životní prostředí. Naše výroba je ekologická, až 70 % odpadu z výroby se recykluje, zbytek se využívá na výrobu energie. Podporujeme udržitelný rozvoj v oblasti stavebnictví.

Výrobní závody VELUX mají implementovány systémy jakosti a environmentálního managementu ISO 9001 a ISO 14001. Naše výrobky jsou vyráběny v souladu s nařízením EU o dřevě (EUTR): nařízením EU 995/2010.

Žádné produkty VELUX nejsou povinny být registrovány v souladu s nařízením Evropského parlamentu 1907/2006 - REACH, žádný z našich výrobků neobsahuje žádné nebezpečné látky podléhající registraci.

Informace o cenách oken najdete na [www.velux.cz](http://www.velux.cz), pro informace o dostupnosti velikostí a zasklení z nestandardní nabídky kontaktujte zákaznické centrum.

# VELUX®

VELUX Česká republika, s.r.o.  
Zákaznické centrum:  
Telefon: 531 015 511

[info.v-cz@velux.com](mailto:info.v-cz@velux.com)  
[www.velux.cz](http://www.velux.cz)