

Mindestlichtfläche nach den Landesbauordnungen

Damit in Ihren Räumen unterm Dach Licht, Luft und Ausblick richtig zur Geltung kommen und so die Wohnqualität heben, muss auf die Größe der Fenster besonders geachtet werden. Die Landesbauordnungen schreiben – je nach Bundesland verschieden – zwischen 1/10 (10%) bis 1/8 (12,5%) der Raumgrundfläche als Mindest-Lichtfläche vor. Die neue europäische Tageslichtnorm DIN EN 17037 liefert einen erweiterten Richtwert zur Sicherstellung einer angemessenen Tageslichtversorgung durch eine Verdopplung der Empfehlung. Faustregel: 20-25 % der Raumgrundfläche als Fensterfläche.

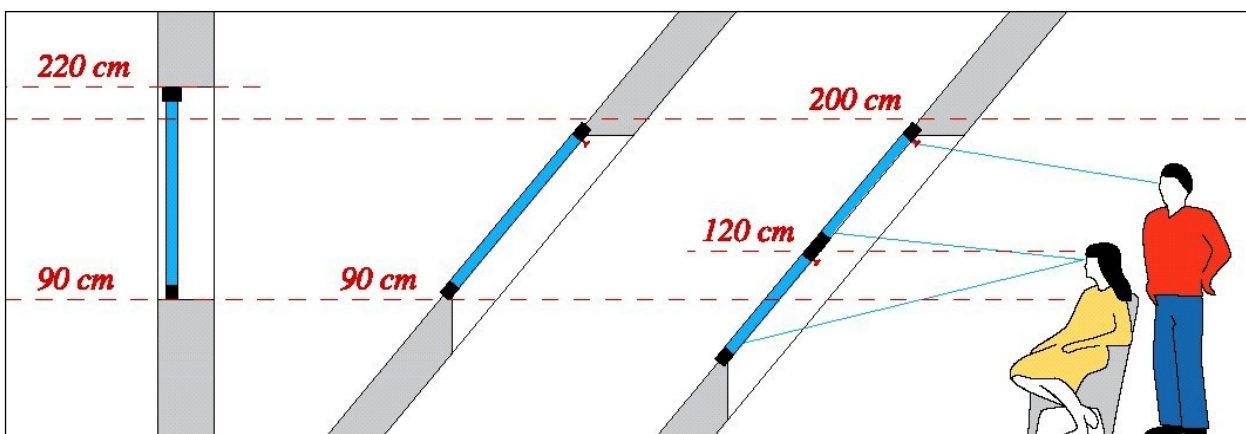
In der Praxis heißt das:

- Je größer der Raum, desto größer die Lichtfläche.
- Je größer die Lichtfläche, desto größer der Wohnkomfort.

In Bezug auf die Fensterunterkante ist es bei Dachfenstern insbesondere auch wegen des Ausblicks nach unten erstrebenswert, sie noch niedriger als senkrecht stehende Fenster einzubauen. Dies ist bei Einhaltung der Brüstungshöhe mit den Zusatzelementen GIU „DACHSCHRÄGE“, GIL „DACHSCHRÄGE“, VIU „WAND“, VFE „WAND“ und VFA/VFB „FASSADE“ möglich (Bsp.: siehe Grafik).

Die Möglichkeit, die Licht- und Ausblickfläche nach unten zu verlängern, ist besonders bei Klapp-Schwing-Fenstern wichtig, die wegen der Untenbedienung mit einer für den Ausblick nach unten zu hohen Fensterunterkante eingebaut werden müssen.

Die Fensteroberkante kann bei Dachfenstern ein wenig niedriger als bei Senkrechtfenstern gewählt werden, weil sowohl der Lichteinfall als auch der Ausblick zum Himmel durch die Schräglage der Fenster erheblich besser ist als bei Senkrechtfenstern.



Bauordnung Bundesland Fas- sung	Anforderung	Fundstelle
Musterbauord- nung Mai 2016	Aufenthaltsräume müssen ausreichend belüftet und mit Tageslicht belichtet werden können. Sie müssen Fenster mit einem Rohbaumaß der Fensteröffnungen von mindestens 1/8 der Netto-Grundfläche des Raumes einschließlich der Netto-Grundfläche verglaster Vorbauten und Loggien haben.	§47, Absatz 2
Baden-Württem- berg November 2017	Aufenthaltsräume müssen ausreichend belüftet werden können; sie müssen unmittelbar ins Freie führende Fenster von solcher Zahl, Lage, Größe und Beschaffenheit haben, dass die Räume ausreichend mit Tageslicht beleuchtet werden können (notwendige Fenster). Das Rohbaumaß der Fensteröffnungen muss mindestens ein Zehntel der Grundfläche des Raumes betragen; Raumteile mit einer lichten Höhe bis 1,5 m bleiben außer Betracht. Ein geringeres Rohbaumaß ist bei geeigneten Fenstern sowie bei Oberlichtern zulässig, wenn die ausreichende Beleuchtung mit Tageslicht gewährleistet bleibt.	§34 Absatz 2
Bayern Juli 2017	Aufenthaltsräume müssen ausreichend belüftet und mit Tageslicht belichtet werden können. Sie müssen Fenster mit einem Rohbaumaß der Fensteröffnungen von mindestens einem Achtel der Netto Grundfläche des Raums einschließlich der Netto Grundfläche verglaster Vorbauten und Loggien haben.	Artikel 45 Absatz 2
Berlin Januar 2017	Aufenthaltsräume müssen ausreichend belüftet und mit Tageslicht beleuchtet werden können. Sie müssen Fenster mit einem Rohbaumaß der Fensteröffnungen von mindestens einem Achtel der Netto-Grundfläche des Raumes einschließlich der Netto-Grundfläche verglaster Vorbauten und Loggien haben. Bei einer nachträglichen Umnutzung kann von den Anforderungen des Satzes 2 abgewichen werden.	§48 Absatz 2
Brandenburg Mai 2016	Aufenthaltsräume müssen ausreichend belüftet und mit Tageslicht beleuchtet werden können. Sie müssen Fenster mit einem Rohbaumaß der Fensteröffnungen von mindestens ein Achtel der Netto-Grundfläche des Raumes einschließlich der Netto-Grundfläche verglaster Vorbauten und Loggien haben.	§47 Absatz 2
Bremen Oktober 2009	Aufenthaltsräume müssen ausreichend belüftet und mit Tageslicht belichtet werden können. Sie müssen Fenster mit einem Rohbaumaß der Fensteröffnungen von mindestens 1/8 der Nettogrundfläche des Raumes, einschließlich der Nettogrundfläche verglaster Vorbauten, und Loggien haben.	§47 Absatz 2
Hamburg Februar 2016	Aufenthaltsräume müssen ausreichend belüftet und mit Tageslicht belichtet werden können. Sie müssen Fenster mit einem Rohbaumaß der Fensteröffnungen von mindestens einem Achtel der Nettogrundfläche des Raumes einschließlich der Nettogrundfläche verglaster Vorbauten und Loggien haben.	§44 Absatz 2
Hessen Dezember 2016	Aufenthaltsräume müssen ausreichend belüftet und mit Tageslicht beleuchtet werden können. Sie müssen Fenster mit einem Rohbaumaß der Fensteröffnungen von insgesamt mindestens einem Achtel der Grundfläche des Raumes einschließlich der Grundfläche verglaster Vorbauten und Loggien haben.	§42 Absatz 2

Bauordnung Bundesland Fas- sung	Anforderung	Fundstelle
Mecklenburg- Vorpommern Dezember 2017	Aufenthaltsräume müssen ausreichend belüftet und mit Tageslicht belichtet werden können. Sie müssen Fenster mit einem Rohbaumaß der Fensteröffnungen von mindestens 1/8 der Netto-Grundfläche des Raumes einschließlich der Netto-Grundfläche verglaster Vorbauten und Loggien haben.	§47 Absatz 2
Niedersachsen September 2017	In Aufenthaltsräumen muss die Größe der Öffnungen für notwendige Fenster im Rohbaumaß insgesamt mindestens ein Achtel der Netto-Grundfläche des Raumes zuzüglich der Netto-Grundfläche vor den Fenstern liegender Loggien und Vorbauten betragen. Raumteile mit einer lichten Höhe bis 1,50 m bleiben außer Betracht	Allgemeine Durch- führungsverord- nung (DVNBauO) November 2012 §20 Absatz 1
Nordrhein-West- falen Juni 2017	Aufenthaltsräume müssen unmittelbar ins Freie führende Fenster von solcher Zahl und Beschaffenheit haben, dass die Räume ausreichend Tageslicht erhalten und belüftet werden können (notwendige Fenster). Das Rohbaumaß der Fensteröffnungen muss mindestens ein Achtel der Grundfläche des Raumes betragen; ein geringeres Maß ist zulässig, wenn wegen der Lichtverhältnisse Bedenken nicht bestehen. Oberlichte anstelle von Fenstern sind zulässig, wenn wegen der Nutzung des Aufenthaltsraumes Bedenken nicht bestehen.	§48 Absatz 2
Rheinland-Pfalz Juni 2015	Aufenthaltsräume müssen unmittelbar ins Freie führende Fenster von solcher Zahl und Beschaffenheit haben, dass die Räume ausreichend mit Tageslicht beleuchtet und gelüftet werden können (notwendige Fenster). Das Rohbaumaß der Fensteröffnungen muss mindestens ein Zehntel der Grundfläche des Raums betragen; ein geringeres Maß kann zugelassen werden, wenn wegen der Lichtverhältnisse keine Bedenken bestehen. Bei Aufenthaltsräumen im Dachraum bleiben Raumteile mit einer lichten Höhe bis 1,50 m bei der Ermittlung der Grundfläche außer Betracht. Oberlichte an Stelle von Fenstern können zugelassen werden, wenn die Gesundheit nicht beeinträchtigt wird.	§43 Absatz 2
Saarland Juli 2016	Aufenthaltsräume müssen ausreichend belüftet und mit Tageslicht belichtet werden können. Sie müssen Fenster mit einem Rohbaumaß der Fensteröffnungen von mindestens einem Achtel der Netto-Grundfläche des Raumes einschließlich der Grundfläche verglaster Vorbauten und Loggien haben.	§45 Absatz 2
Sachsen Oktober 2017	Aufenthaltsräume müssen ausreichend belüftet und mit Tageslicht belichtet werden können. Sie müssen Fenster mit einem Rohbaumaß der Fensteröffnungen von mindestens einem Achtel der Netto-Grundfläche des Raumes einschließlich der Netto-Grundfläche verglaster Vorbauten und Loggien haben.	§47 Absatz 2
Sachsen-Anhalt September 2016	Aufenthaltsräume müssen ausreichend belüftet und mit Tageslicht belichtet werden können. Sie müssen Fenster mit einem Rohbaumaß der Fensteröffnungen von mindestens einem Achtel der Netto-Grundfläche des Raumes einschließlich der Netto-Grundfläche verglaster Vorbauten und Loggien haben.	§46 Absatz 2
Schleswig-Hol- stein Juni 2016	Aufenthaltsräume müssen unmittelbar ins Freie führende Fenster von solcher Anzahl und Beschaffenheit haben, dass die Räume ausreichend belüftet und mit Tageslicht belichtet werden können (notwendige Fenster). Das Rohbaumaß der Fensteröffnungen muss mindestens ein Achtel der nutzbaren Grundfläche des Raumes einschließlich der nutzbaren Grundfläche verglaster Vorbauten und Loggien haben. Oberlichter anstelle von Fenstern sind zulässig, wenn wegen der Nutzung des Aufenthaltsraumes Bedenken nicht bestehen. Verglaste Vorbauten und Loggien sind vor notwendigen Fenstern zulässig, wenn für die dahinterliegenden Räume eine ausreichende Belichtung mit Tageslicht und Lüftung sichergestellt ist.	§48 Absatz 2

Bauordnung Bundesland Fas- sung	Anforderung	Fundstelle
Thüringen März 2016	Aufenthaltsräume müssen ausreichend belüftet und mit Tageslicht belichtet werden können. Sie müssen Fenster mit einem Rohbaumaß der Fensteröffnungen von mindestens einem Achtel der Netto-Grundfläche des Raumes einschließlich der Netto-Grundfläche verglaster Vorbauten und Loggien haben.	§47 Absatz 2

Weitere Fachinformationen und Unterlagen

erhalten Sie über unseren Internetauftritt www.velux.de/info