

## Sparrenabstände beim Einbau von VELUX Fenstern mit dem VELUX Kombi-Eindeckrahmen

Sehr geehrte VELUX Kundin, sehr geehrter VELUX Kunde,

die nachfolgenden Details helfen Ihnen bei der Planung der Sparrenabstände beim Einbau der Fenster mit den VELUX Kombi-Eindeckrahmen vom Typ:

- EKZ "Ziegel",
- EKW "Ziegel hoch/Welle",
- EKT "Flachziegel",
- EKS "Schiefer Stehfalz",
- EKB "Biberschwanz Doppeldeckung",
- EKL "Schiefer Schichtstück" und
- EKE "Metall Stehfalz".

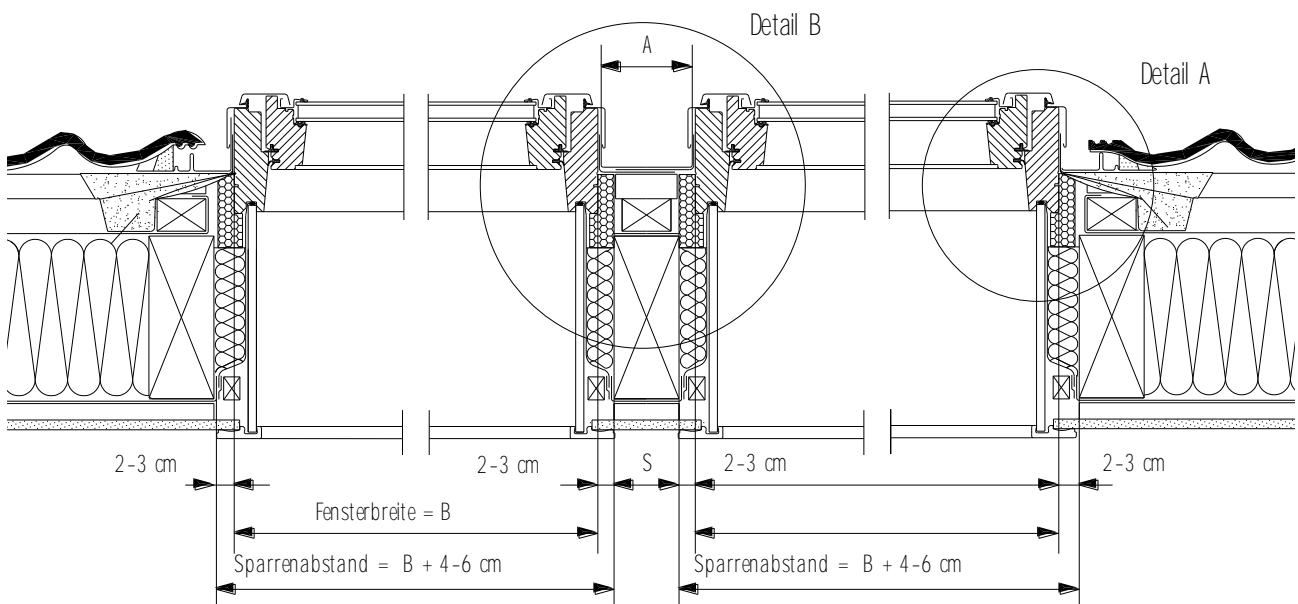
Für die Planung und den Einbau von VELUX Fenstern mit den Kombi-Eindeckrahmen ist die Ermittlung des lichten Blendrahmen-Abstands "a" der Fenster, zur Bestimmung der Mittelrinne (wahlweise 10, 12, 14 oder 16 cm) notwendig.

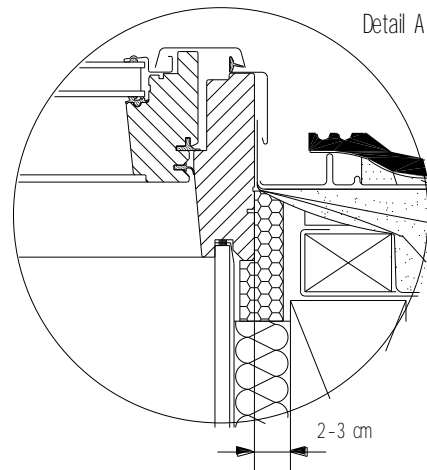
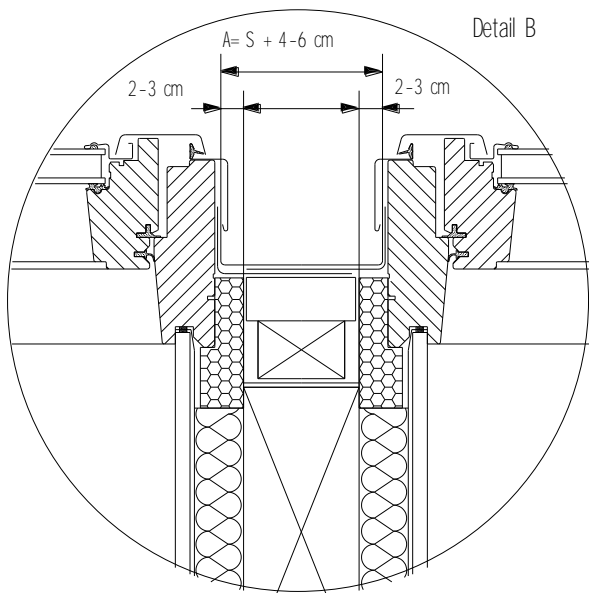
Der lichte Blendrahmen-Abstand "a" ist abhängig vom Sparrenabstand und der Sparrenbreite (S):

Sparrenabstand ideal:  
 jedes Feld = Fensterbreite (B) + 4 bis 6 cm  
 lichter Blendrahm.-Abst. "a" = S + 4 bis 6 cm

Es bleibt zwischen Sparren und Innenfutter ausreichend Platz zur Montage des VELUX Dämm- und Anschluss-Sets BDX und zur Einbringung von Wärmedämmung.

*Detailansicht bei Verwendung des Kombi-Eindeckrahmens EKZ "Ziegel":*





Weitere Fachinformationen und Unterlagen  
erhalten Sie über unseren Internetauftritt [www.velux.de/info](http://www.velux.de/info)