

## Einbau von VELUX Fenstern in Grün- oder Grasdächer

Sehr geehrter VELUX Kunde,

mit diesem Dokument erhalten Sie die gewünschten Einbauhinweise und Detailzeichnungen für den Einbau von VELUX Dachfenstern in Grün- oder Grasdächer.

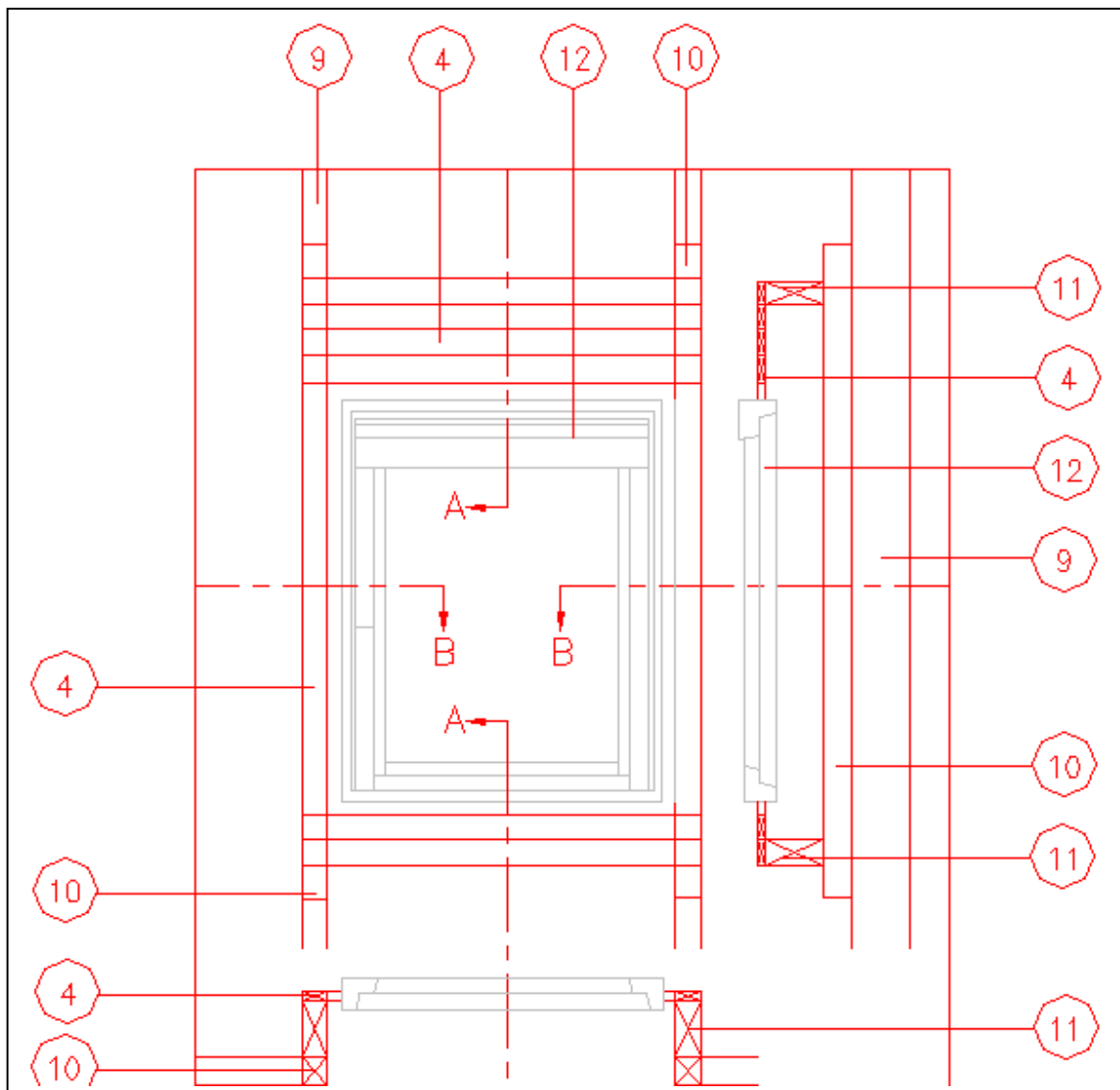
Der Einbau der aktuellen VELUX Fenstergeneration erfolgt unter Verwendung des VELUX Eindeckrahmens EDL/EKL „Schiefer Schichtstück“ für flache Eindeckmaterialien bis 1,6 cm. Grundsätzlich sind hierbei die VELUX Einbauanleitungen für das gewünschte VELUX Dachfenster und den VELUX Eindeckrahmen zu verwenden. Die Folgend beschriebenen Arbeiten erfolgen zusätzlich.

Bitte beachten Sie, dass geltende Baubestimmungen beim Einbau von VELUX Dachfenstern eingehalten werden müssen. Bei betreffenden Materialien und/oder Konstruktionen wird auf evtl. vorhandene Vorschriften und Hinweise der Hersteller verwiesen.

Im nachfolgenden Anhang ersehen Sie die Einbauhinweise und Detailzeichnungen.

### **Weitere Fachinformationen und Unterlagen**

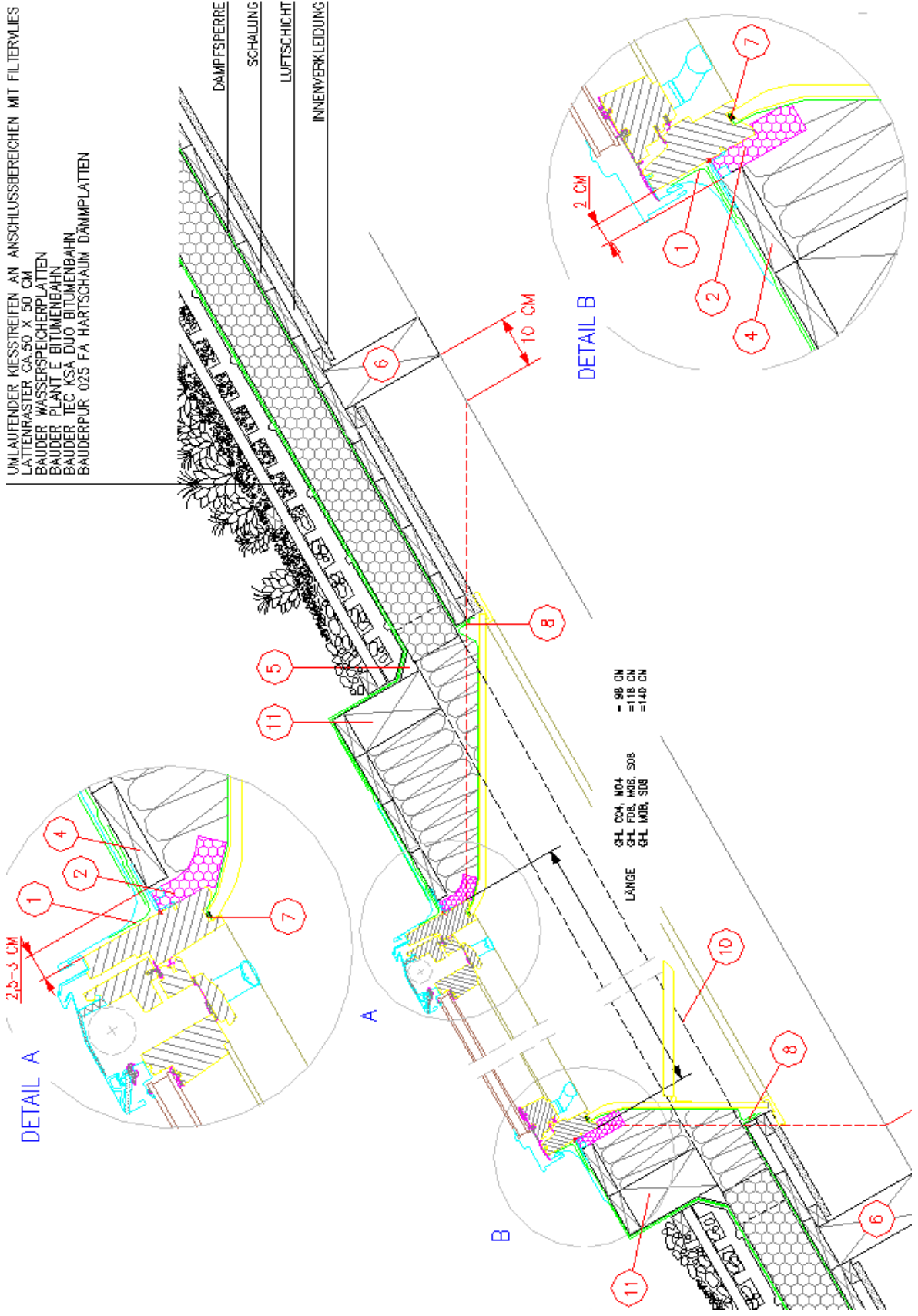
erhalten Sie über unseren Internetauftritt [www.velux.de/info](http://www.velux.de/info)



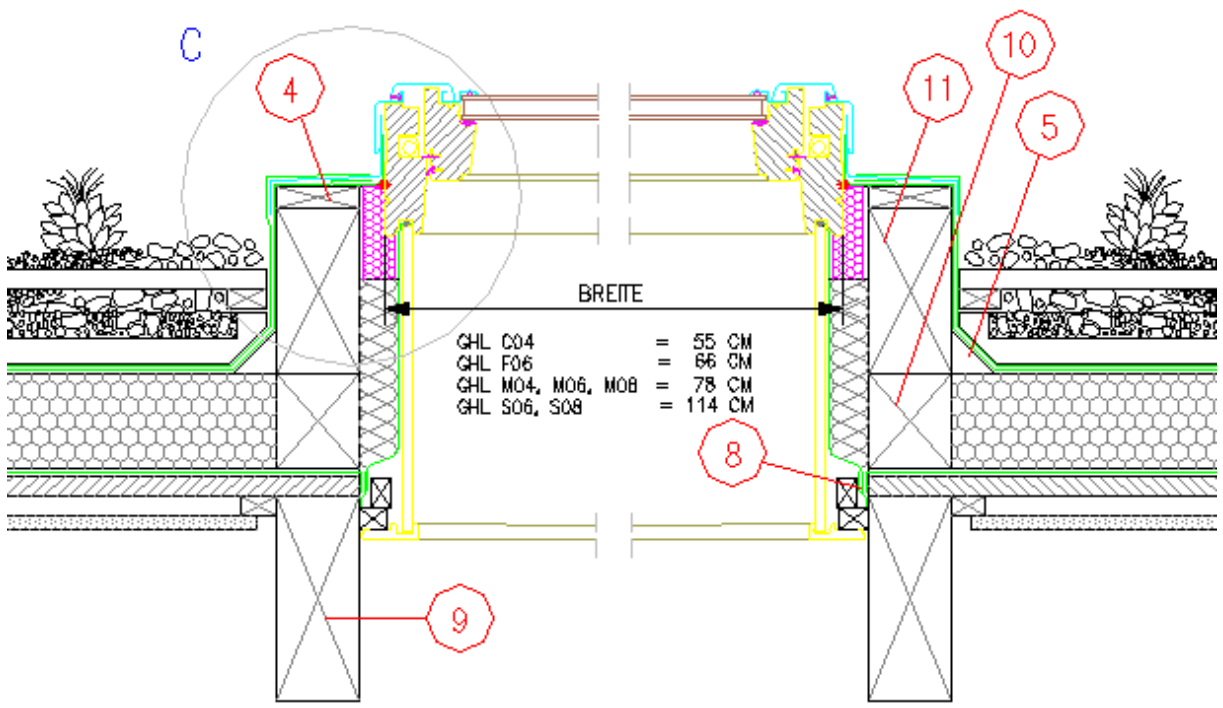
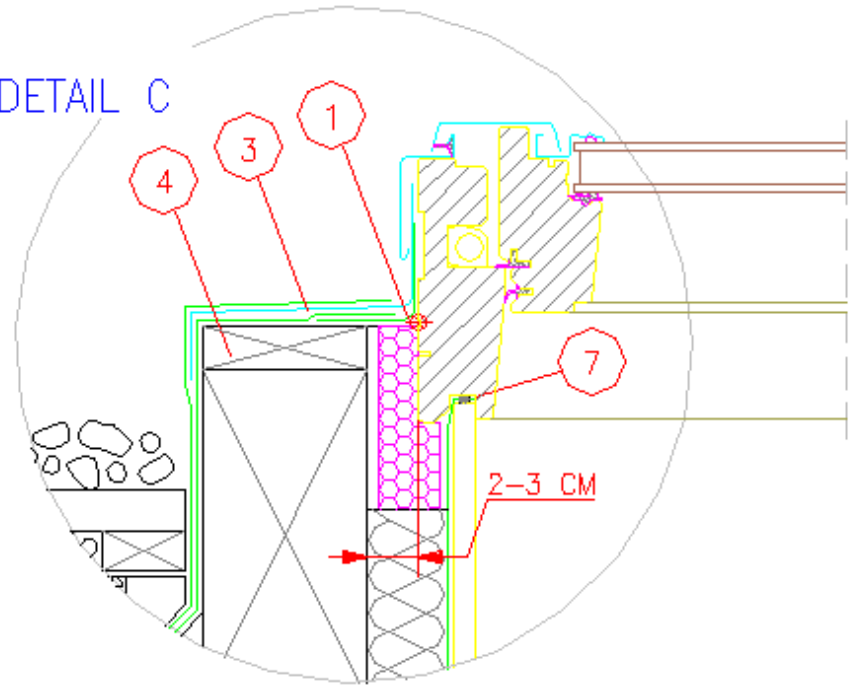
1. Nach Montage des Dachfensters mit Dämm- und Anschlussrahmen wird der Unterdeckbahnstreifen am Blendrahmen befestigt
2. VELUX Dämm- und Anschlussrahmen
3. Eindeckrahmenseitenteil umbiegen
4. Umlaufende Montageschalung als Auflagen für das Dachfenster und zur Unterstützung des Eindeckrahmens
5. Umlaufende Dreiecksleiste
6. Falls eine Auswechslung notwendig ist, einen Sicherheitsabstand von 10 cm laut Zeichnung einhalten.
7. Innenfutter umlaufend in der Fensternut mit Butylklebeband sorgfältig abdichten
8. Dampfsperre und VELUX Dampfsperrschürze umlaufend mit Klebeband verkleben und mit Klemmleiste befestigen
9. Sparren
10. Aufdopplung
11. Montagerahmen
12. VELUX Dachfenster

UMLAUFENDER KIESSCHREIFEN AN ANSCHLUSSBEREICHEN MIT FILTERVLIES  
 LATTENRASTER CA. 50 X 50 CM  
 BAUDER WASSERSPEICHERPLATTEN  
 BAUDER PLANT'E BITUMENBAHN  
 BAUDER JEC KSA DUO BITUMENBAHN  
 BAUDERPUR 02S FA HARTSCHAUM DAMMPLATTEN

DAMPFSPERRE  
 SCHALUNG  
 LUFTSCHICHT  
 INNENVERKLEIDUNG



DETAIL C



Auf Wunsch erhalten Sie diese Detailzeichnungen über unseren VELUX Kundenservice im Format DWG.