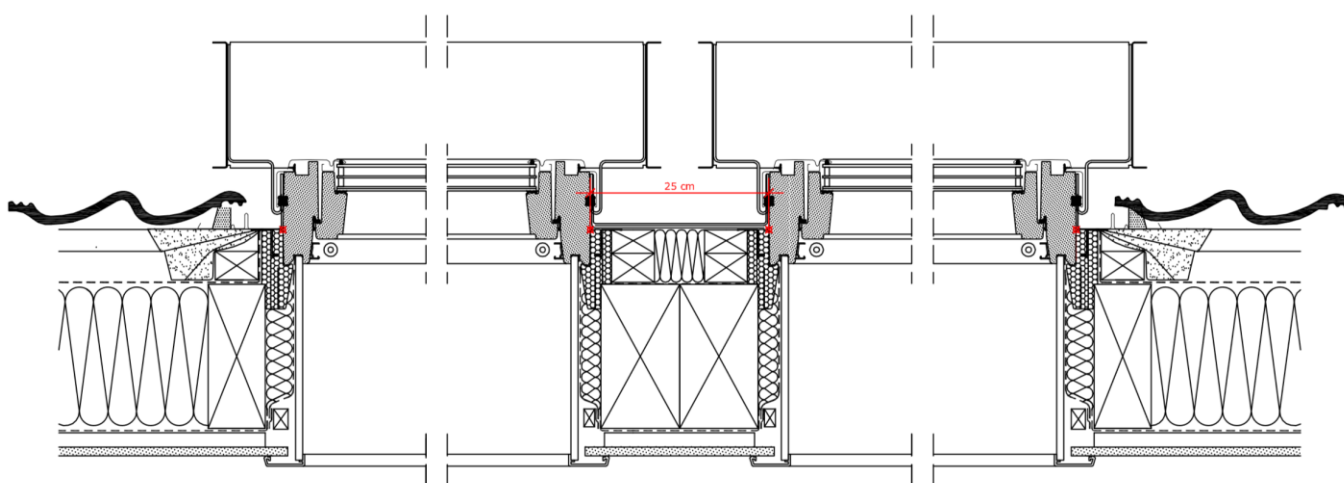


Einbau von mehreren neben- und übereinanderliegenden VELUX Rauch- und Wärmeabzugsfenstern GGL/GGU mit Windableitblechen

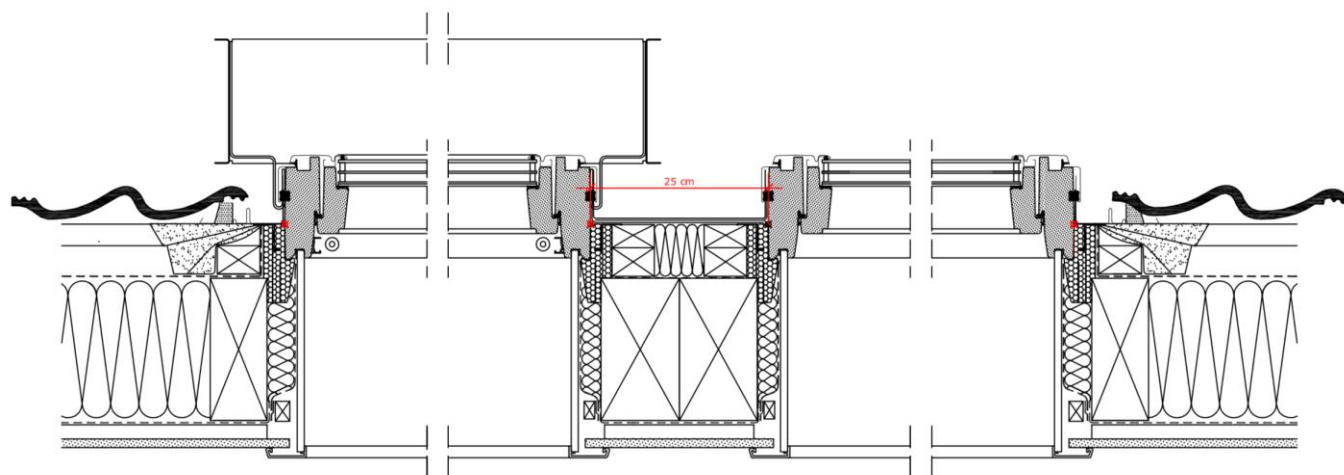
Sehr geehrter VELUX Kunde,

sollte der Einsatz eines VELUX Rauch- und Wärmeabzugsfensters mit CE Zeichen entsprechend DIN EN 12101-2 erforderlich werden, ist zu beachten, dass bei dem Einbau mehrerer Fenster in Kombination ein Abstand seitlich und übereinander von mindestens 25 cm erforderlich ist.

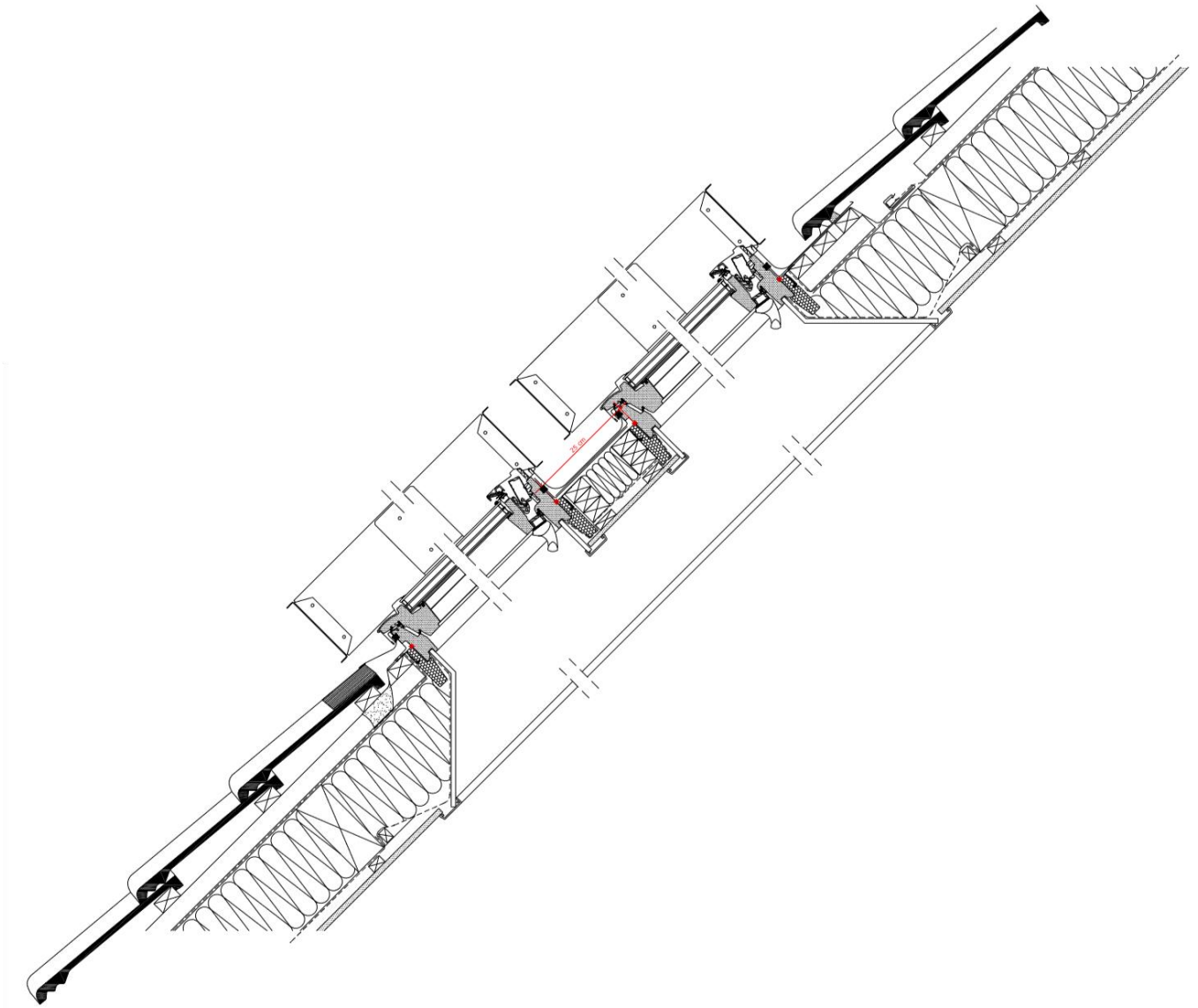
2 Rauch- und Wärmeabzugsfenster nebeneinander – Abstand 25 cm



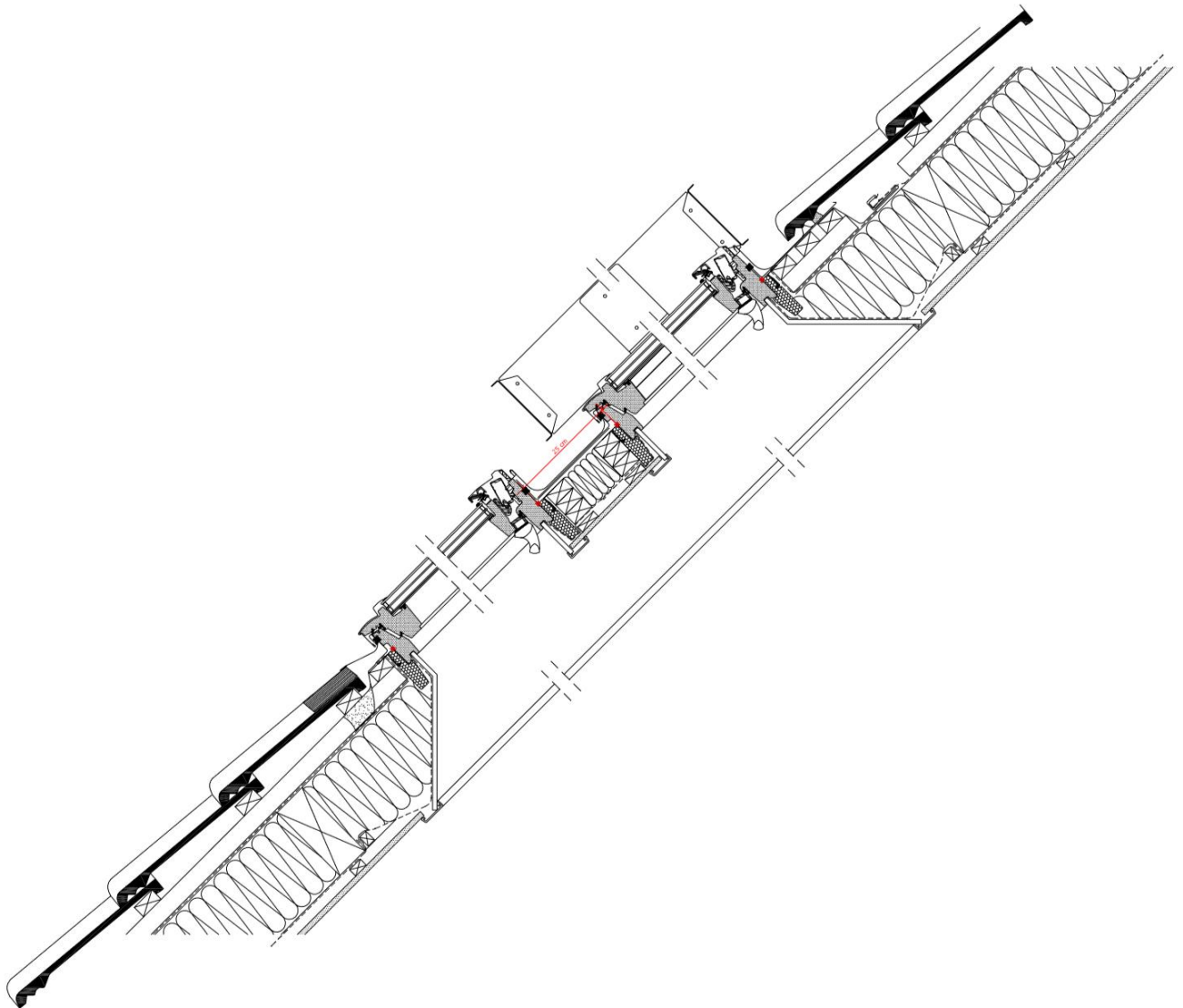
1 Rauch- und Wärmeabzugsfenster und 1 Rauchabzugsfenster nebeneinander – Abstand 25 cm



2 Rauch- und Wärmeabzugsfenster übereinander – Abstand 25 cm



1 Rauch- und Wärmeabzugsfenster und 1 Rauchabzugsfenster übereinander – Abstand 25 cm



1 Rauchabzugsfenster und 1 Rauch- und Wärmeabzugsfenster darunter – Abstand 10 cm

