

Hinweise zum Dämmen des VELUX Tageslicht-Spots bei Einbau ins Steildach

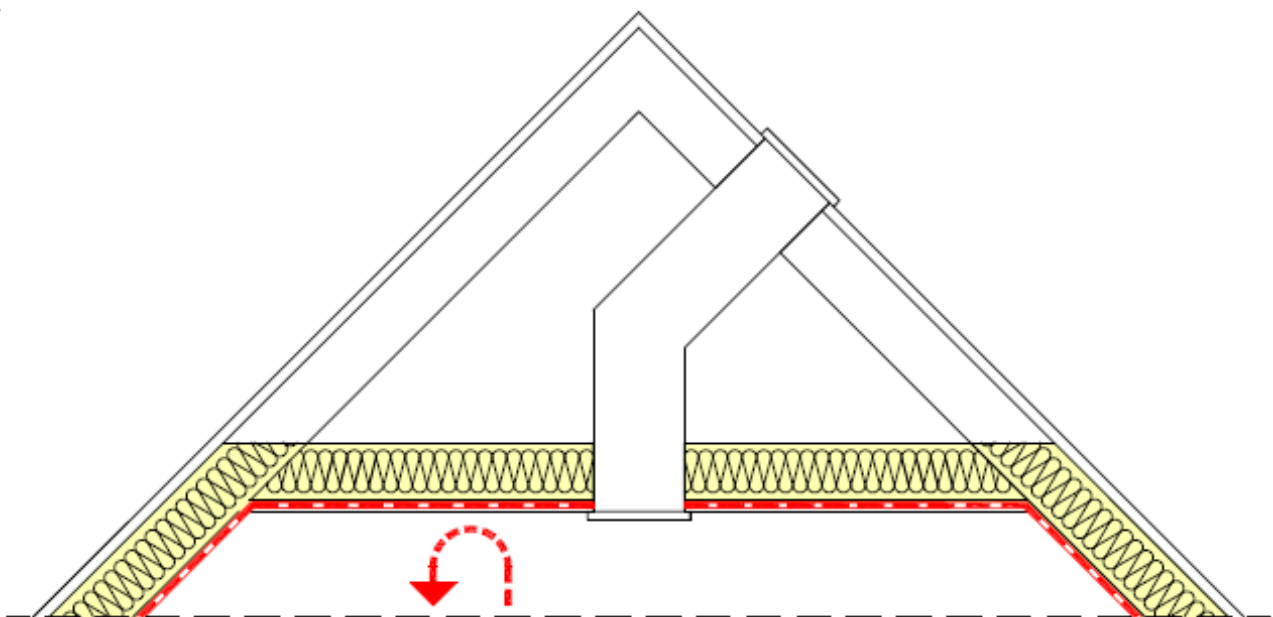
Sehr geehrter VELUX Kunde,

nachfolgend erhalten Sie die gewünschten Informationen über empfohlene Dämm-Maßnahmen beim VELUX Tageslicht-Spot.

Standardsituation gemäß Einbauanleitung:

Vielfach sind Dachkonstruktionen mit ungedämmten Spitzbodenbereichen und Deckenkonstruktionen mit Dampfsperre üblich. Deshalb wird dieser Dachaufbau in den Einbauanleitungen des VELUX Tageslicht-Spots gezeigt.

Bei diesem Dachaufbau ist es nicht erforderlich das Rohr extra zu dämmen, da keine feuchte Raumluft bei fachgerechter Montage und intakter Dampfsperre in den kalten Dachraum eindringen kann.

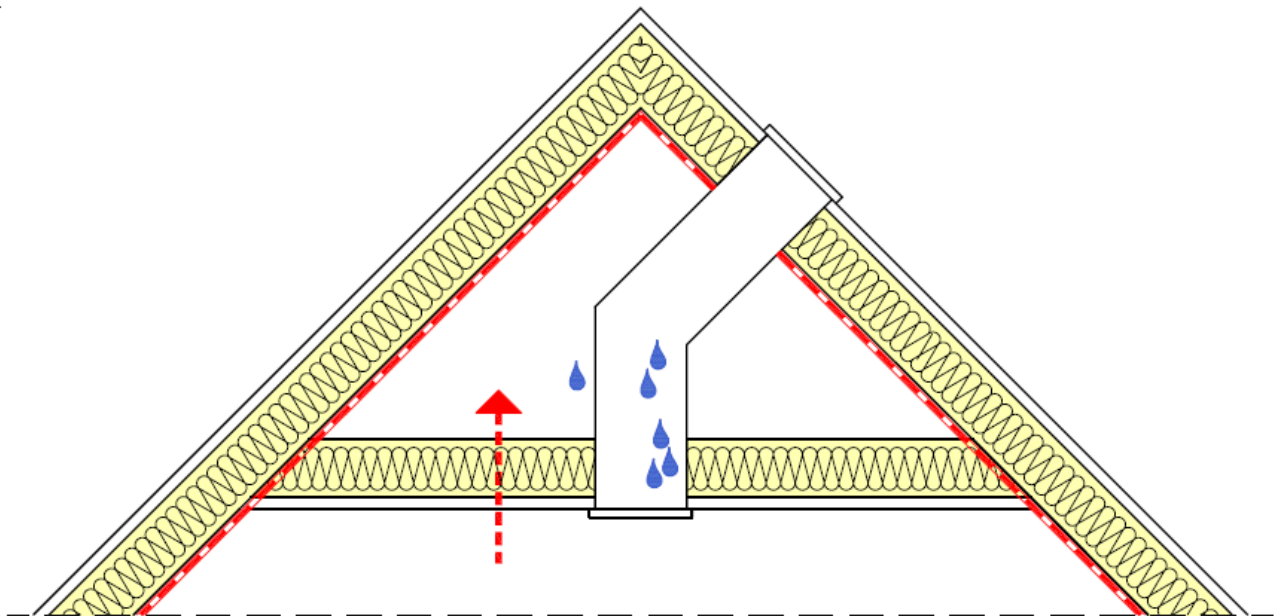


Ausgebaute Dachkonstruktion:

Diese Dachkonstruktion ist komplett gedämmt und zu den Innenräumen hin mit einer durchgehenden Dampfsperrefolie versehen. Die den Spitzbodenbereich abgrenzende Deckenkonstruktion wird in der Regel ohne eine Dampfsperrschicht ausgeführt. Bei dieser Bauweise kann nicht ausgeschlossen werden, dass bei Räumen mit hoher Raumluftfeuchtigkeit wie z.B. Bädern und Küchen, feucht-warme Raumluft durch die Decke in den kalten Spitzbodenbereich hindurch diffundiert.

Trifft diese feucht-warme Raumluft auf die Oberfläche des kalten, ungedämmten Rohres des Tageslicht-Spots, kann es zu Kondensatausfall kommen.

Bei weiterer Abkühlung des Lichtrohres kann es vorkommen, dass evtl. während des Einbaus im Lichtrohr eingeschlossene Luft mit hoher Feuchtigkeit, zusätzlich auskondensiert.



VELUX Empfehlung:

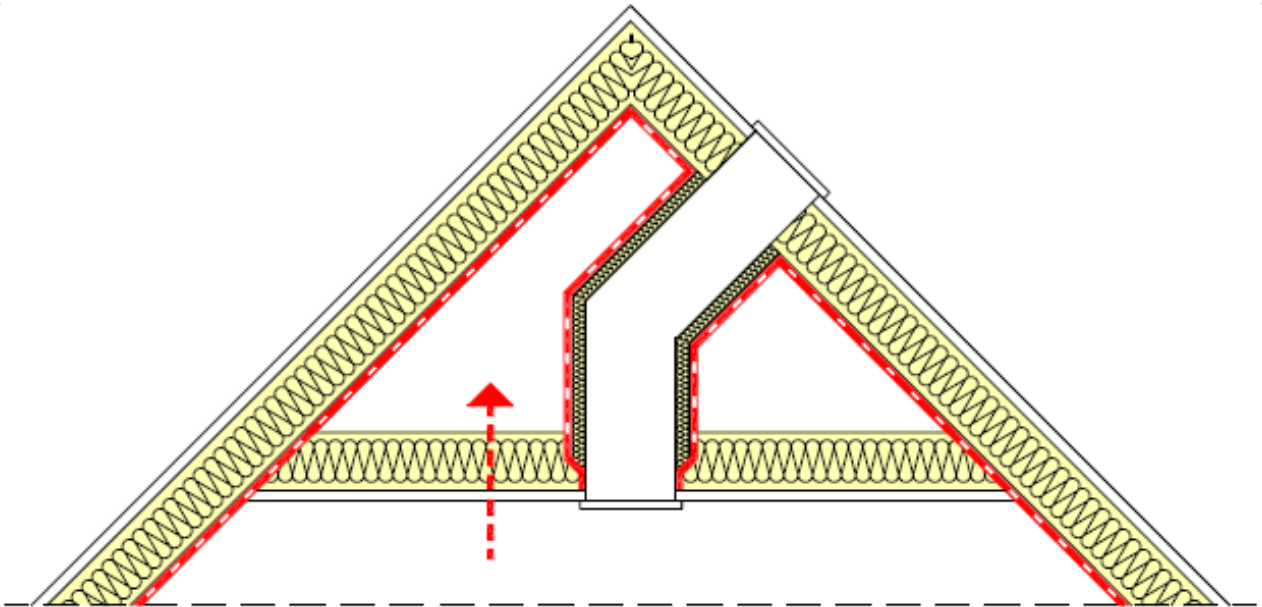
VELUX empfiehlt in diesen Fällen-speziell bei langen Rohrlängen des starren Systems TWR/TLR/TCR das Lichtrohr mit Dämmung zu ummanteln.

Als geeignete Materialien haben sich folgende Produkte erwiesen (WLG 040, 50mm Dicke)::

- z.B. Rockwool Klimarock von Deutsche Rockwool Mineralwoll GmbH & Co. OHG
- z.B. Isover Lamellenmatten ML 3 oder ML-DT von Saint Gobain Isover G+H AG

Die Produkte können Sie über den Fachhandel-Isoliertechnik beziehen.

Stöße und Längsnähte sind mit Alu-Systemklebeband luftdicht zu verkleben. Bei längeren, schräg verlaufenden Rohrsegmenten des starren Systems TWR, TLR, TCR empfehlen wir eine Lastabtragung durch z.B. Lochbänder vorzunehmen, damit das Lichtrohr vom Gewicht her entlastet wird.

**Zusätzlicher Hinweis beim Einbau im Neubau:**

Um zu verhindern, dass während der Montage Luft mit hoher Feuchte in das Lichtrohr eingeschlossen wird, empfehlen wir, ggf. mittels eines Gebläses genügend trockene, kalte Luft in das Rohr einzuschließen. Erst dann sollte die Streuscheibe montiert werden.

Weitere Fachinformationen und Unterlagen

erhalten Sie über unseren Internetauftritt www.velux.de/info

Hinweise zum Dämmen des VELUX Tageslicht-Spots für flache Dächer (0° bis 15°).

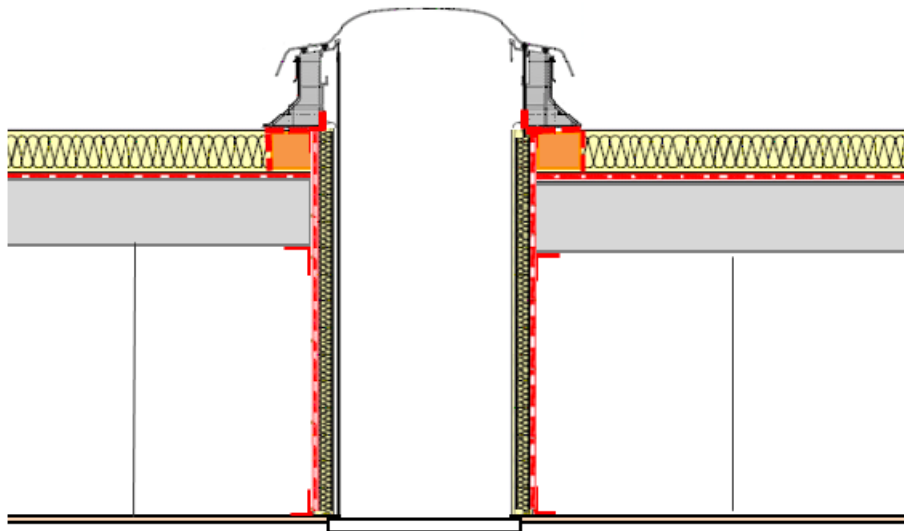
Sehr geehrter VELUX Kunde,

nachfolgend erhalten Sie die gewünschten Informationen über empfohlene Dämm-Maßnahmen beim VELUX Tageslicht-Spot für flache Dächer (0° bis 15°).

Die typischen Einsatzbereiche des VELUX Tageslicht-Spots sind Räume mit abgehängten Decken unter flachen Dächern, in denen natürliches Tageslicht gewünscht wird.

VELUX Empfehlung:

VELUX empfiehlt, das Lichtrohr des VELUX Tageslicht-Spots mit Dämmung zu ummanteln. Stöße und Längsnähte sind mit Alu-Systemklebeband luftdicht zu verkleben.



Als geeignete Materialien haben sich folgende Produkte erwiesen (WLG 040, 50mm Dicke)::

- z.B. Rockwool Klimarock von Deutsche Rockwool Mineralwoll GmbH & Co. OHG
- z.B. Isover Lamellenmatten ML 3 oder ML-DT von Saint Gobain Isover G+H AG

Die Produkte können Sie über den Fachhandel-Isoliertechnik beziehen.

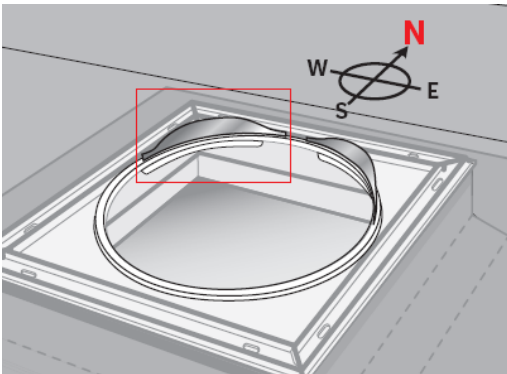
Bei längeren, schräg verlaufenden Rohrsegmenten des starren Systems TCR empfehlen wir eine Lastabtragung durch z.B. Lochbänder vorzunehmen, damit das Lichtrohr vom Gewicht her entlastet wird.

Zusätzlicher Hinweis beim Einbau im Neubau:

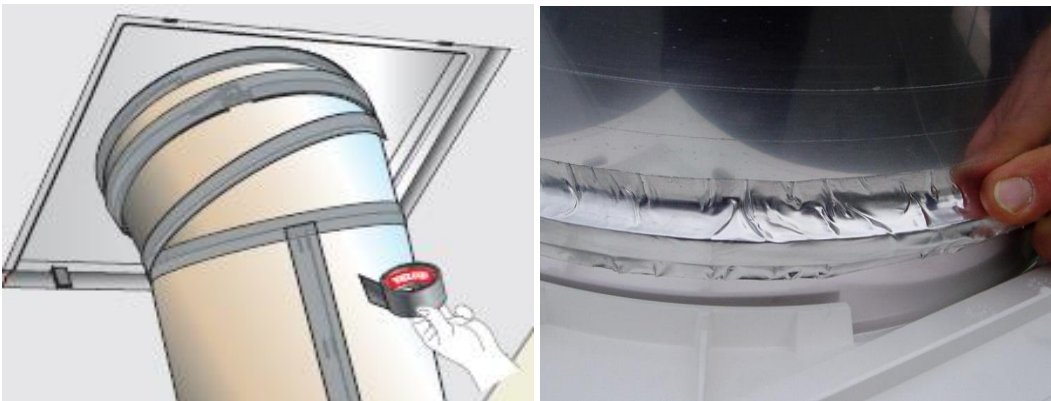
Um zu verhindern, dass während der Montage Luft mit hoher Feuchte in das Lichtrohr eingeschlossen wird, empfehlen wir, ggf. mittels eines Gebläses genügend trockene, kalte Luft in das Rohr einzuschließen. Erst dann sollte die Streuscheibe montiert werden.

Zusätzliche Hinweise zur Montage

Bitte achten Sie bei der Montage darauf, dass die Lichtablenkbleche Richtung Norden montiert werden, damit die im Winter niedrigstehende Sonne in die Röhre geleitet werden kann.



Wir empfehlen vor der Montage des Aufsetzkranzes auf dem Flachdach, den Adapterring sowie das obere Kniestück an dem Aufsetzkranz-Einsatz mit dem beiliegenden Alu-Klebeband luftdicht zu verkleben und zu dämmen, da sonst unter Umständen ein fachgerechtes luftdichtes Verkleben und die Anbringung der Dämmung aus Platzgründen schwieriger durchzuführen ist.



Weitere Fachinformationen und Unterlagen

erhalten Sie über unseren Internetauftritt www.velux.de/info