

# Ersatzteil-Übersicht GGL – Schallschutzklasse 4

Sehr geehrte VELUX Kundin, sehr geehrter VELUX Kunde,

nachfolgend erhalten Sie die gewünschte Ersatzteil-Übersicht. Kreuzen Sie bitte die von Ihnen benötigten Ersatzteile an und senden Sie die Seiten an unseren Ersatzteil-Service. Bei Rückfragen stehen Ihnen unsere Mitarbeiter gern zur Verfügung.

---

## VELUX Ersatzteil-Service

---

**HINWEIS:** Zur Ermittlung des gewünschten Ersatzteils benötigen wir die Angaben des Typenschildes, das sich bei diesem Produkt auf dem Flügel oben rechts hinter der Griffleiste – sichtbar bei geöffnetem Fenster - befindet. Ohne die Informationen des Typenschildes können wir keine Ersatzteile ermitteln.

Hiermit bestellen wir die auf den nachfolgenden Seiten angekreuzten Ersatzteile:

Bitte hier die Angaben des Typenschildes eintragen

| Typ      | Größe | Ausführung | Seriennummer | Kaufdatum |
|----------|-------|------------|--------------|-----------|
| GGL      |       |            |              |           |
| z.B. GGL | 306   | 3062       | 77 AF 05 N   | Mai 1997  |

### Lieferanschrift

|                       |              |
|-----------------------|--------------|
| Name/Firma            | Kundennummer |
| Ansprechpartner       | Kommission   |
| Straße und Hausnummer | Telefon      |
| PLZ/Ort               | Telefax      |

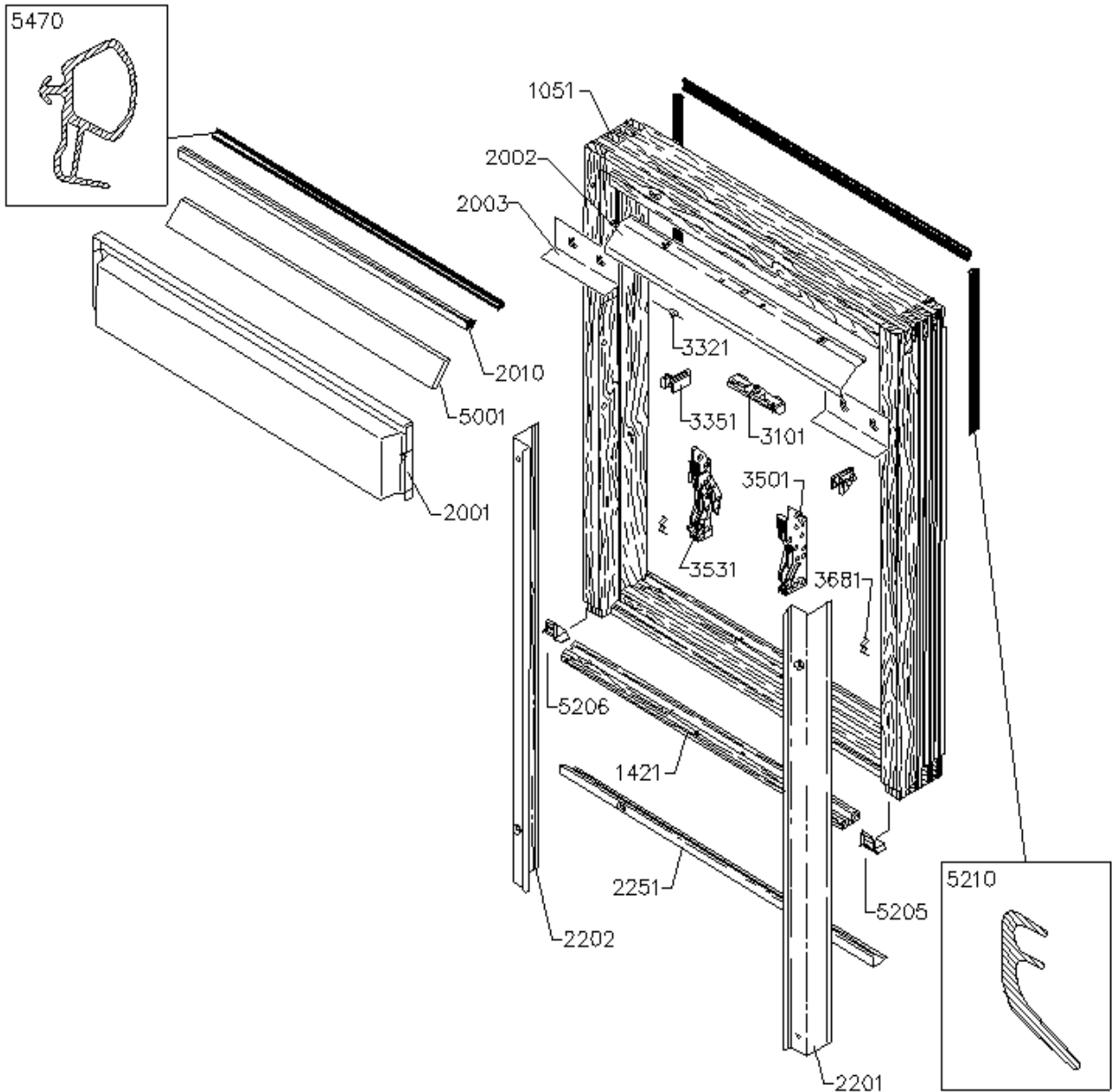
### Getrennte Rechnungsanschrift

|                       |                 |
|-----------------------|-----------------|
| Name/Firma            | Kundennummer    |
| Straße und Hausnummer | Ansprechpartner |
| PLZ/Ort               | Telefon/Telefax |

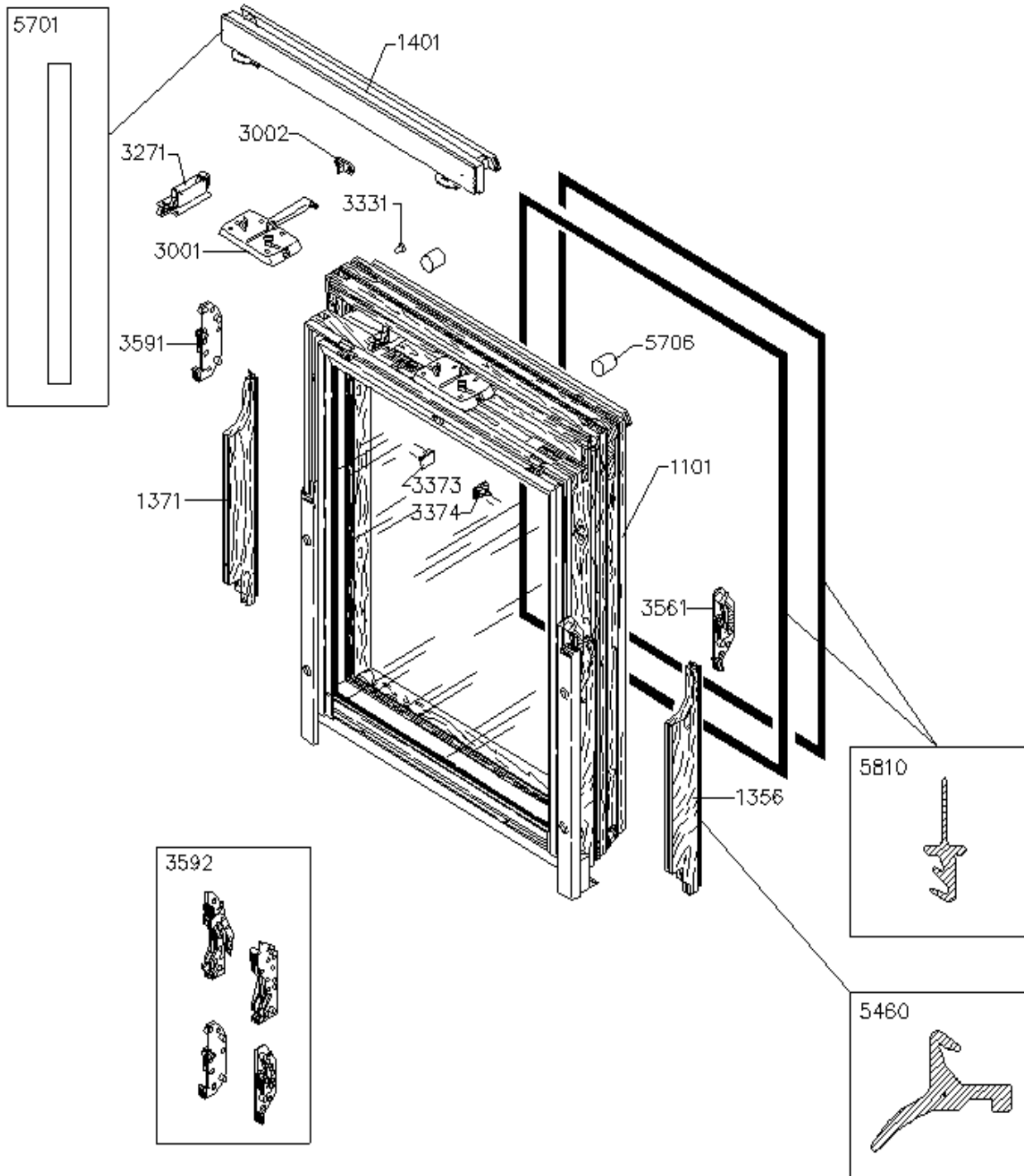
---

Datum/Unterschrift

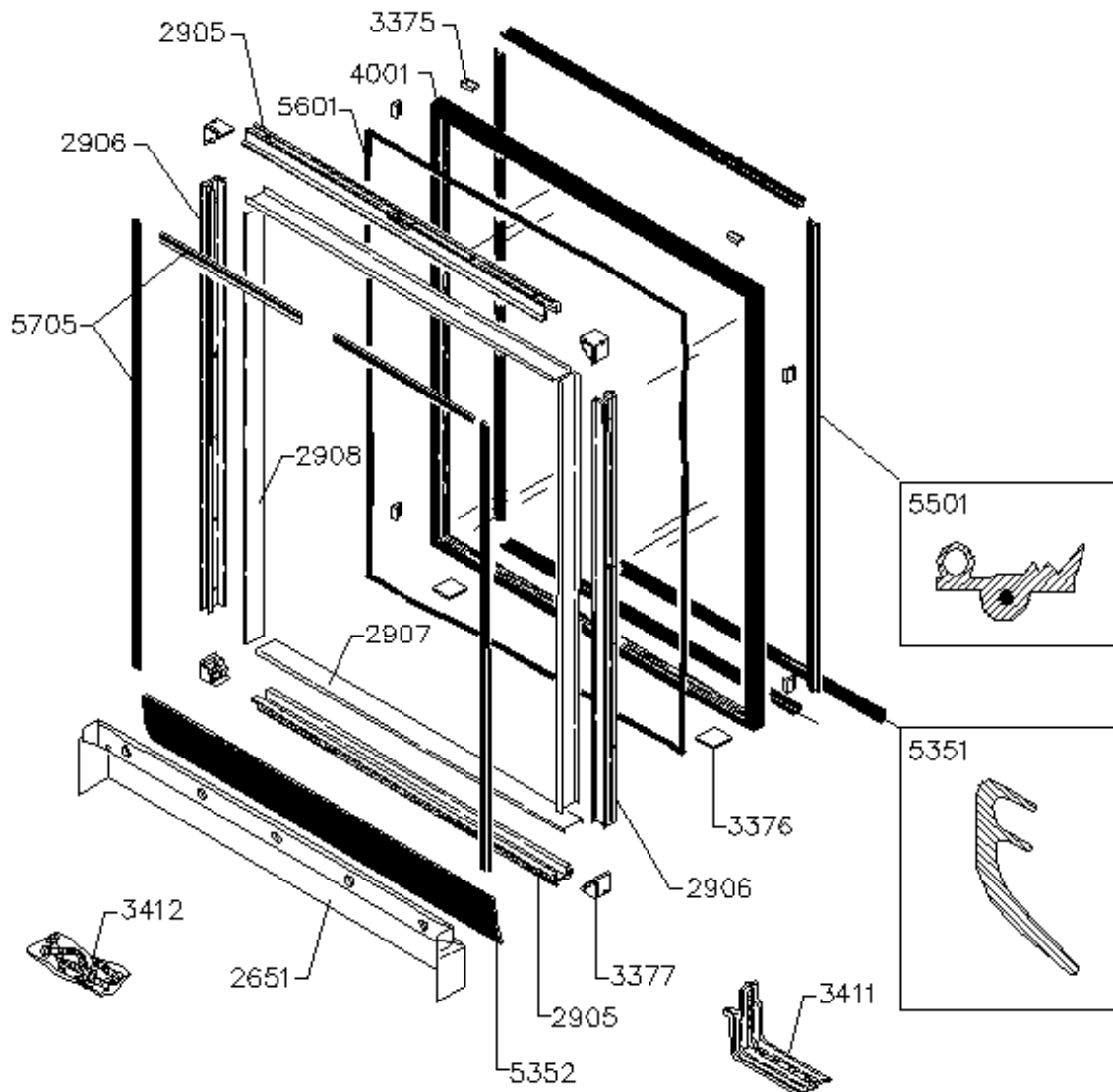
Blendrahmen, Abdeckbleche, Dichtungen, Markisenkasten, Beschläge



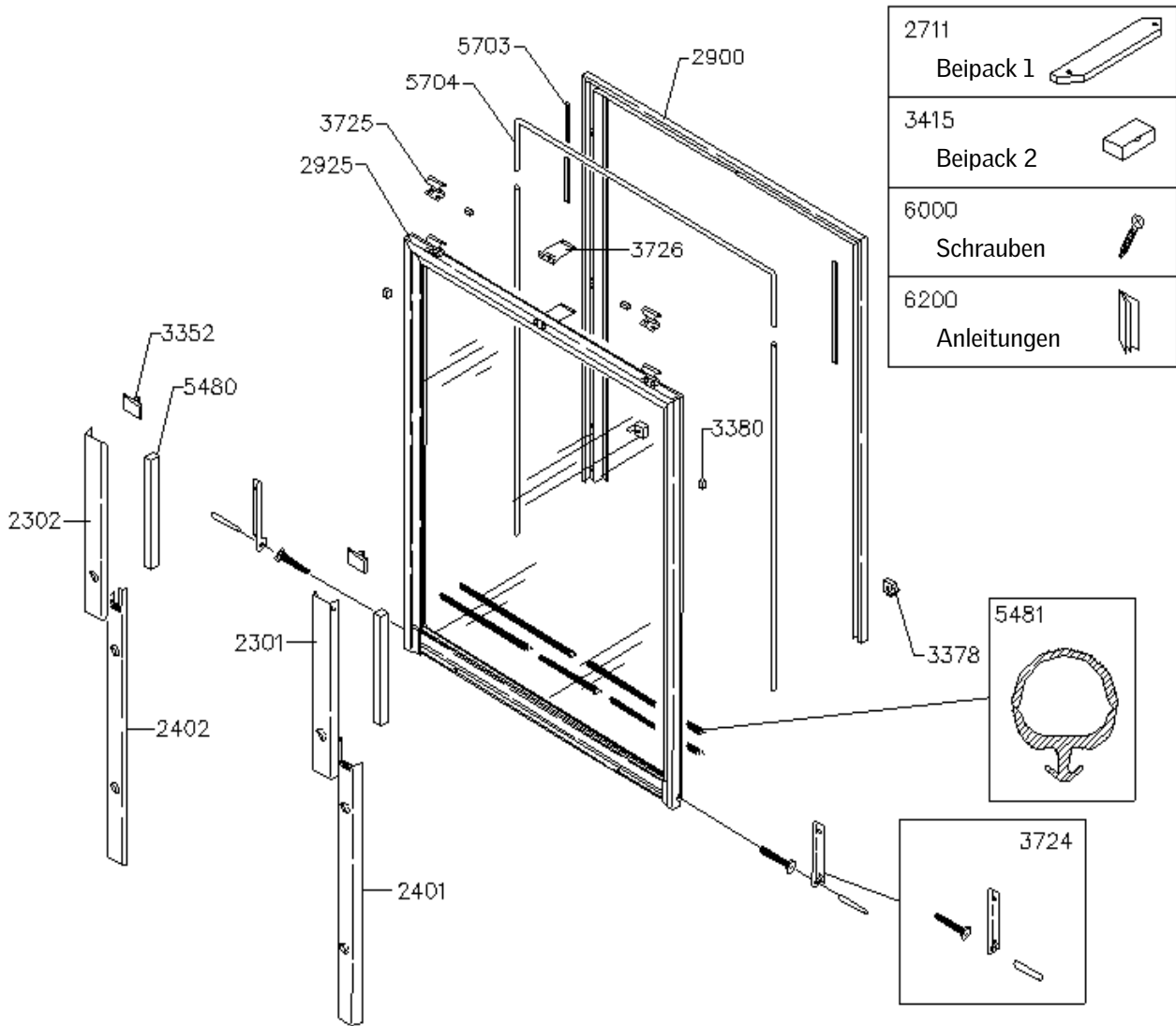
Flügel komplett (mit Scheibe), Dichtungen, Abdeckbleche, Beschläge, Lüftungs-  
klappe mit Griffleiste



Isolierscheibe, Glasabdeckung, Verglasungsdichtung, Abdeckbleche



## Vorsatzschallschirm, Dichtungskomponenten, Abdeckbleche, sonstige Teile



### HINWEIS:

Bei den Ersatzteilbeschriftungen handelt es sich um Positionsnummern, die sich bei allen VELUX Produkten wiederholen. Ohne die Informationen des Typenschildes können wir deshalb keine Ersatzteile ermitteln.

### Weitere Fachinformationen und Unterlagen

erhalten Sie über unseren Internetauftritt [www.velux.de/info](http://www.velux.de/info)

