



Ersatzteil-Übersicht LEI 2000 – Innenfutter Zusatzelement „Abseite“

Sehr geehrte VELUX Kundin, sehr geehrter VELUX Kunde,

nachfolgend erhalten Sie die gewünschte Ersatzteil-Übersicht. Kreuzen Sie bitte die von Ihnen benötigten Ersatzteile an und senden Sie die Seiten an unseren Ersatzteil-Service. Bei Rückfragen stehen Ihnen unsere Mitarbeiter gern zur Verfügung.

VELUX Ersatzteil-Service

HINWEIS: Zur Ermittlung des gewünschten Ersatzteils benötigen wir die Angaben des Fenster-Typenschildes, das sich auf dem Flügel oben hinter der Griffleiste – sichtbar bei geöffnetem Fenster - befindet.

Bitte hier die Angaben des Fenster-Typenschildes eintragen

Typ	Größe	Ausführung	Seriennummer
z.B. GGL	MK08	3059	77 BD 08 N

Bitte hier die Angaben des Innenfutter-Zusatzelements eintragen

Typ	Größe	Ausführung	Kaufdatum
z.B. LEI	MK00	2000	13.10.2014

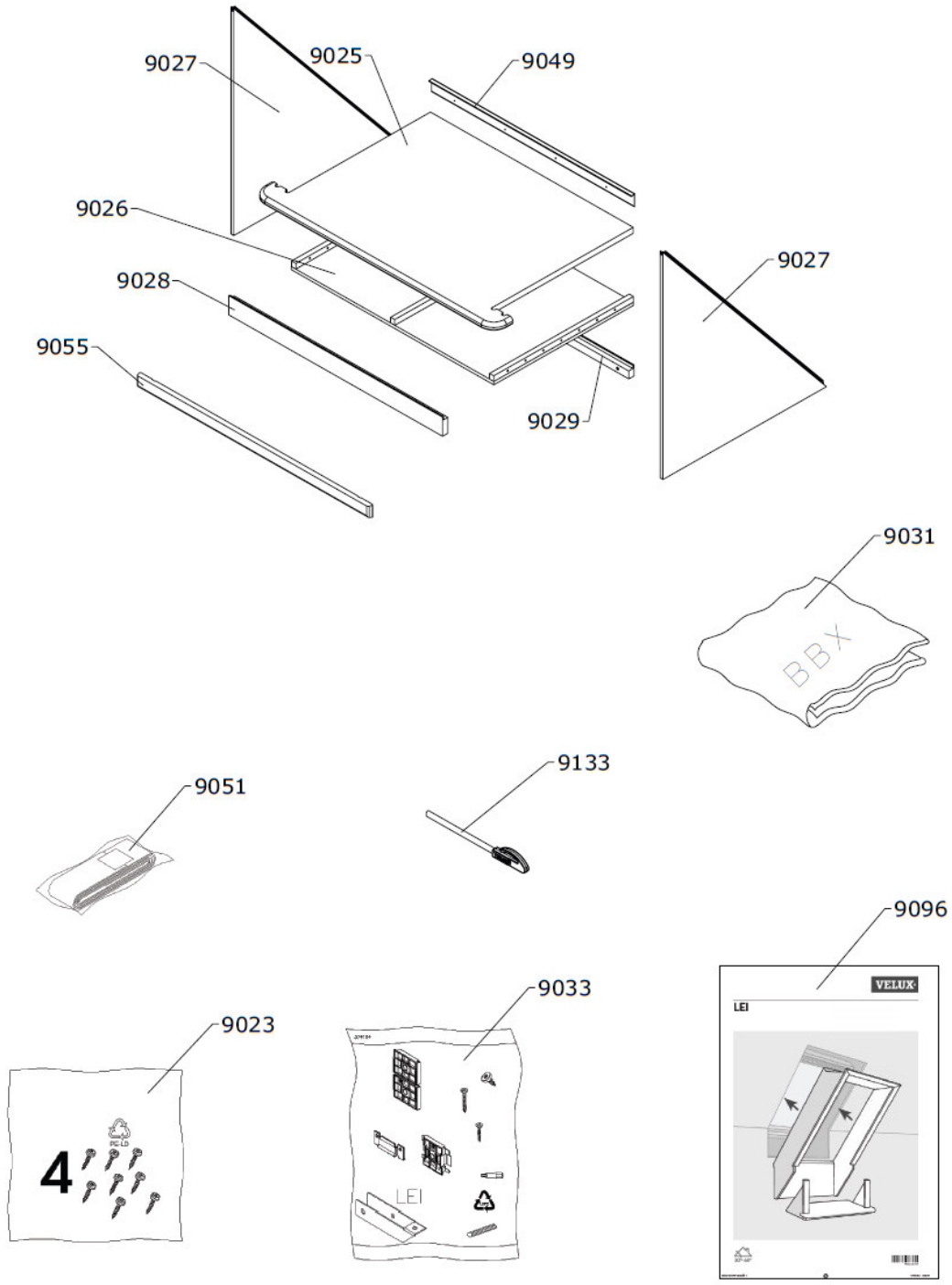
Lieferanschrift

Name/Firma	Kundennummer
Ansprechpartner	Kommission
Straße und Hausnummer	Telefon
PLZ/Ort	Telefax

Getrennte Rechnungsanschrift

Name/Firma	Kundennummer
Straße und Hausnummer	Ansprechpartner
PLZ/Ort	Telefon/Telefax

Datum/Unterschrift



Hiermit bestellen wir die nachfolgend eingetragenen Ersatzteile:

Anzahl	Positionnr.	Ersatzteil
	9023	Montagebeutel LSC, Pos. Nr. 9023
	9025	Fensterbank Obertl LEI,weiß,F00,ab AK05
	9026	F-bank,unt.
	9027	Seitenteile Set
	9028	Abdeckleiste LEI,F0,AM 01
	9029	Auflageleiste
	9031	Dampfsperrschürze
	9033	Montagebeutel LEI
	9049	Hintere Auflageleiste, LEI Breite F
	9051	Klebeband 9,5 m BBX,C02-U10,ab AH10
	9055	Abdeckl,wß,F,LEI
	9096	Einbauanleitung LEI - V22
	9133	VELUX Zimmermannsbleistift m.roter Kappe

HINWEIS:

Bei den Ersatzteilbeschriftungen handelt es sich um Positionsnummern, die sich bei allen VELUX Produkten wiederholen. Ohne die Informationen des Typenschildes können wir deshalb keine Ersatzteile ermitteln.

Weitere Fachinformationen und Unterlagen

erhalten Sie über unseren Internetauftritt www.velux.de/info