

Ersatzteil-Übersicht LXI

Innenfutter – Zusatzelement Abseite mit Doppelfensterbank

Sehr geehrte VELUX Kundin, sehr geehrter VELUX Kunde,

nachfolgend erhalten Sie die gewünschte Ersatzteil-Übersicht. Kreuzen Sie bitte die von Ihnen benötigten Ersatzteile an und senden Sie die Seiten an unseren Ersatzteil-Service. Bei Rückfragen stehen Ihnen unsere Mitarbeiter gern zur Verfügung.

VELUX Ersatzteil-Service

HINWEIS: Zur Ermittlung des gewünschten Ersatzteils benötigen wir die Angaben des Fenster-Typenschildes, das sich auf dem Flügel oben hinter der Griffleiste – sichtbar bei geöffnetem Fenster - befindet.

Hiermit bestellen wir die auf den nachfolgenden Seiten angekreuzten Ersatzteile:

Bitte hier die Angaben des Fenster-Typenschildes eintragen

Typ	Größe	Ausführung	Seriennummer
z.B. GGL	308	3059	77 AH 08 N

Bitte hier die Angaben des Innenfutter-Zusatzelements eintragen

Typ	Größe	Ausführung	Kaufdatum
z.B. LXI	300	2002 weiß	13.10.1999

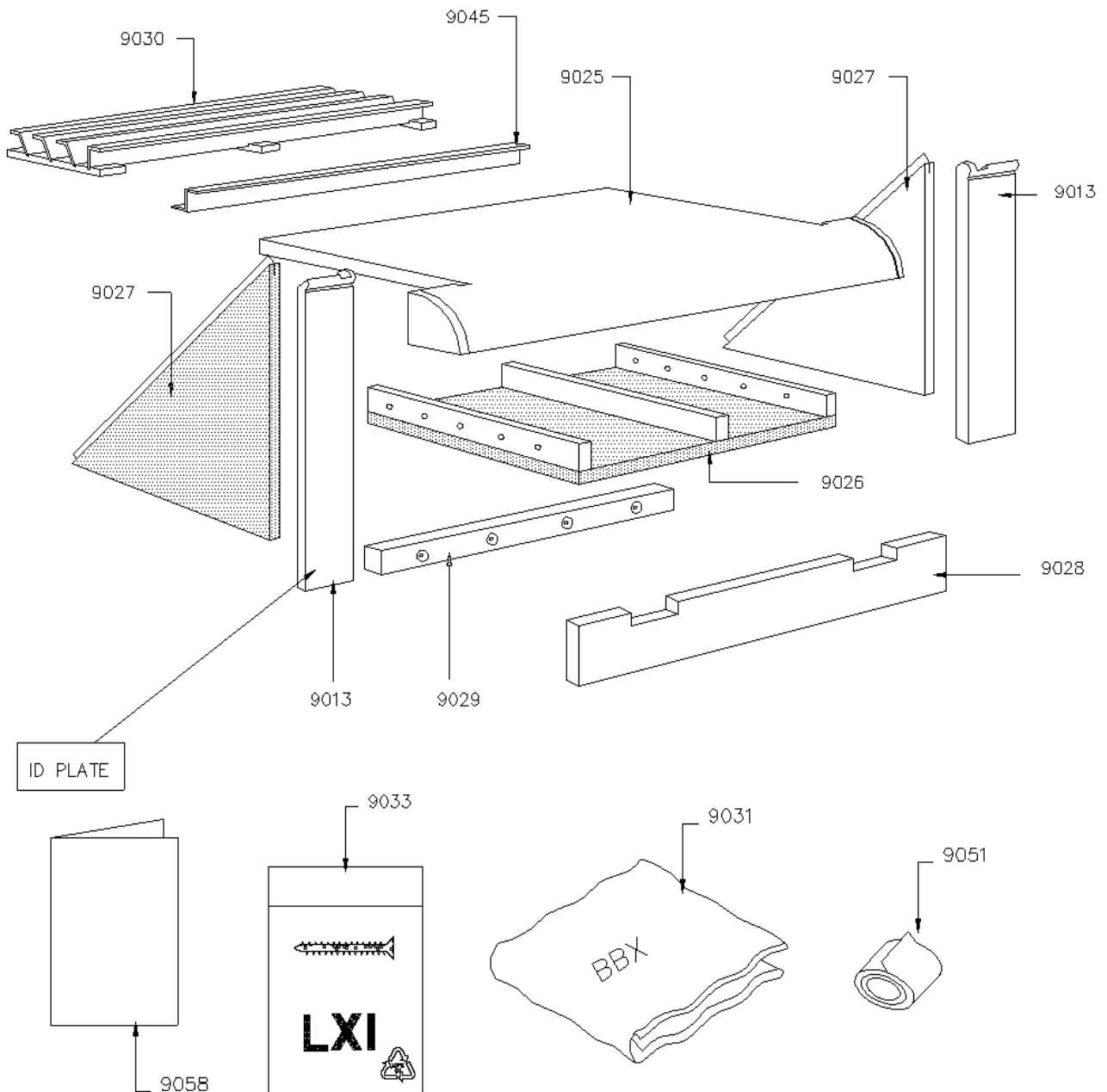
Lieferanschrift

Name/Firma	Kundennummer
Ansprechpartner	Kommission
Straße und Hausnummer	Telefon
PLZ/Ort	Telefax

Getrennte Rechnungsanschrift

Name/Firma	Kundennummer
Straße und Hausnummer	Ansprechpartner
PLZ/Ort	Telefon/Telefax

Datum/Unterschrift



HINWEIS:

Bei den Ersatzteilbeschriftungen handelt es sich um Positionsnummern, die sich bei allen VELUX Produkten wiederholen. Ohne die Informationen des Typenschildes können wir deshalb keine Ersatzteile ermitteln.

Weitere Fachinformationen und Unterlagen

erhalten Sie über unseren Internetauftritt www.velux.de/info