

Ersatzteil-Übersicht SMG-S (SMI-S)

VELUX Elektro-Rollladen

Sehr geehrte VELUX Kundin, sehr geehrter VELUX Kunde,

nachfolgend erhalten Sie die gewünschte Ersatzteil-Übersicht für den elektrisch bedienten Rollladen vom Typ SMG (SMI). Kreuzen Sie bitte die von Ihnen benötigten Ersatzteile an und senden Sie die Seiten an unseren Ersatzteil-Service. Bei Rückfragen stehen Ihnen unsere Mitarbeiter gern zur Verfügung.

VELUX Ersatzteil-Service

HINWEIS: Zur Ermittlung des gewünschten Ersatzteils benötigen wir die Typenangaben des Produkts. Diese befinden sich auf der untersten Lamelle des Rollladenpanzers – sichtbar vom Innenraum aus.

Hiermit bestellen wir die auf den nachfolgenden Seiten angekreuzten Ersatzteile:

Bitte hier die Angaben des Typenschildes eintragen

Typ	Größe	Ausführung	Seriennummer	Kaufdatum
SMG-S				
z.B. SMG	MK34	0000S	77 BC 07 N	Juli 2013

Lieferanschrift

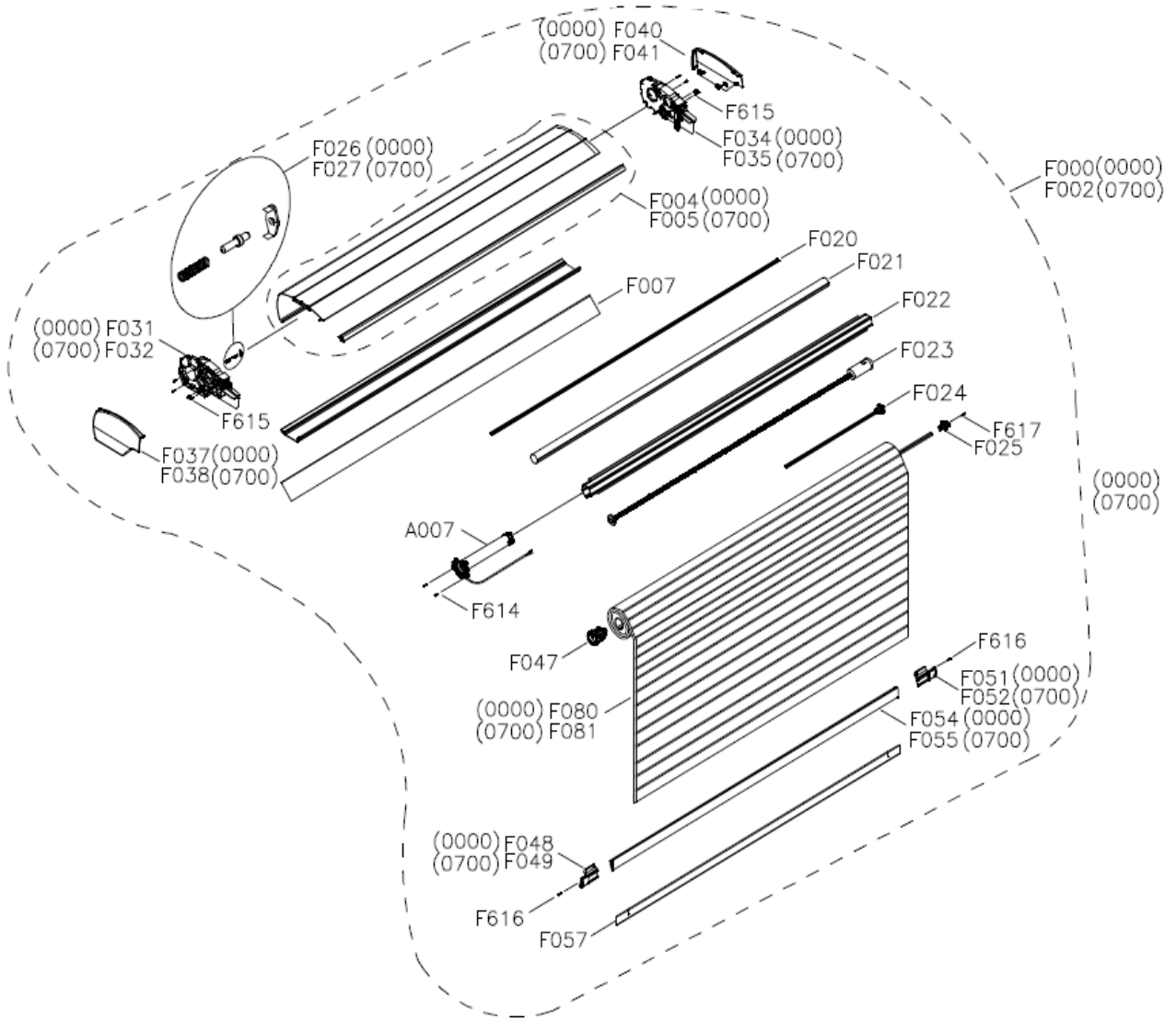
Name/Firma	Kundennummer
Ansprechpartner	Kommission
Straße und Hausnummer	Telefon
PLZ/Ort	Telefax

Getrennte Rechnungsanschrift

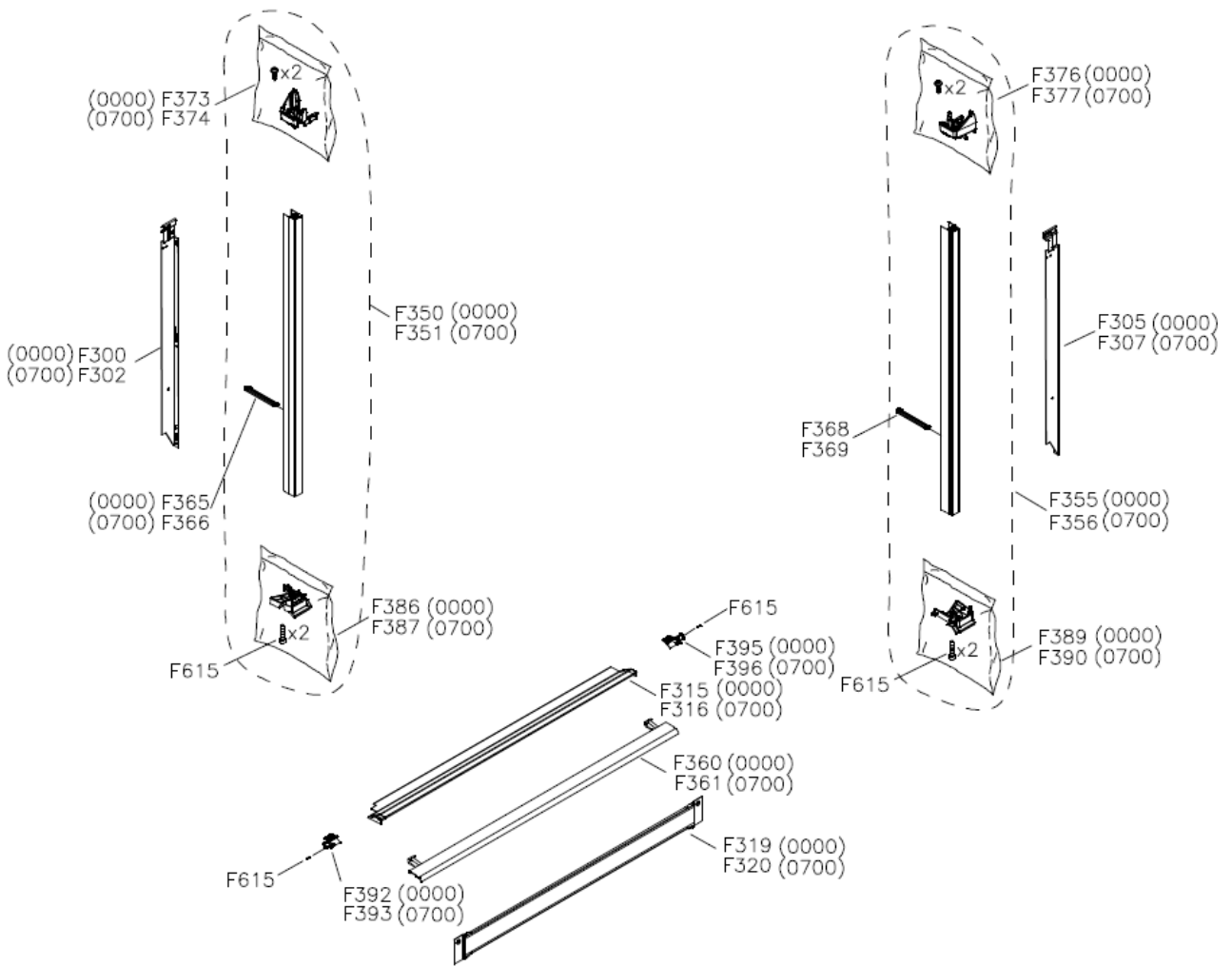
Name/Firma	Kundennummer
Straße und Hausnummer	Ansprechpartner
PLZ/Ort	Telefon/Telefax

Datum / Unterschrift

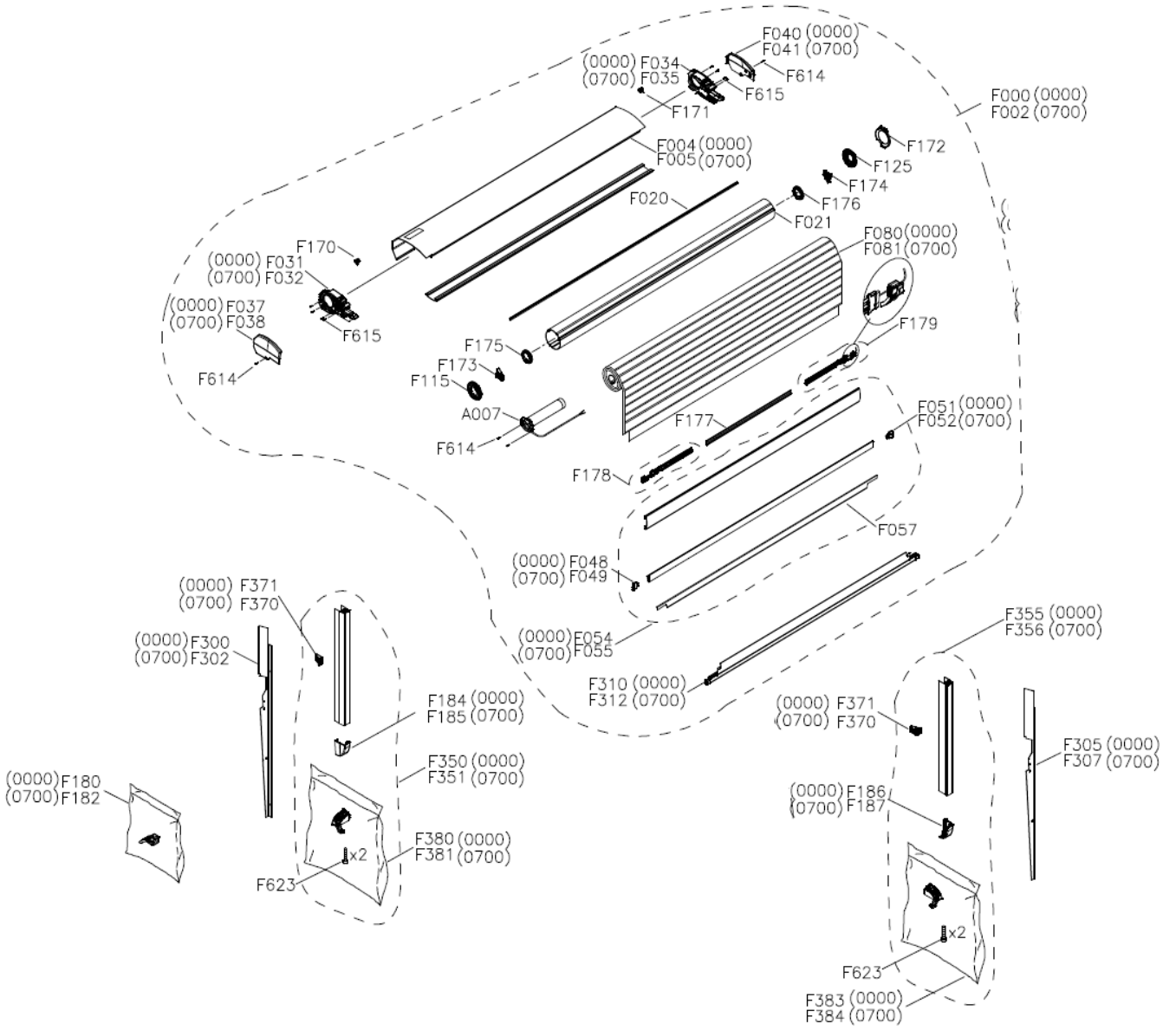
Oberer Rollladen



Oberer Rollladen:



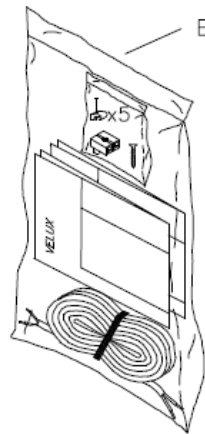
Unterer Rollladen:



Montagezubehör:



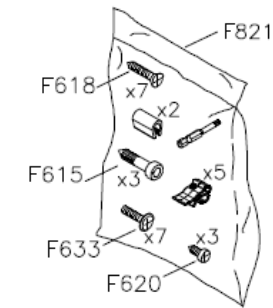
All screw bags contains 50 pcs



B076



F820



F821

F618 x7

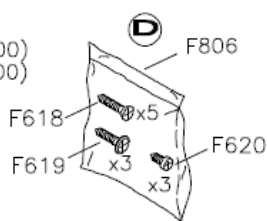
F615 x3

F633 x7

F620 x3



F181 (0000)
F183 (0700)



F806

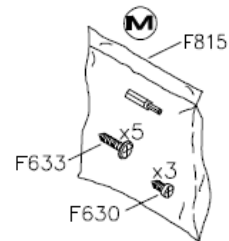
F618 x5

F619 x3

F620 x3



F801



F815

F633 x5

F630 x3

Hiermit bestellen wir die nachfolgend eingetragenen Ersatzteile:

Oberer Rollladen:

Anzahl	Positionnr.	Ersatzteil
	A007	Motor für SMG-S (oben) V22
	B076	Leitungssatz 2-adriges Kabel
	F000	Topkasten komplett SMG 0000
	F002	Topkasten komplett SMG 0700
	F004	Revisionsklappe SML/SCL M00,0000
	F005	Revisionsklappe SML/SCL M00,0700
	F007	Gummischürze,Br.3SML
	F021	Nutwelle Breite M00 SCL,SML,SSL
	F022	Antriebswelle Breite M00 SCL,SML,SSL
	F023	Momentfeder Rollladen SCL,SML,SSL
	F024	Drehachse SCL,SML,SSL
	F025	Federhalter, SCL 100/200/300
	F026	Verbindungsstift 0000 SCL,SML,SSL
	F027	Verbindungsstift 0700 SCL,SML,SSL
	F031	Endstück R 0000 komplett SCL,SML,SSL
	F032	Endstück R 0700 komplett SCL,SML,SSL
	F034	Endkappe links
	F035	Endkappe links
	F037	Endkappe Topkasten R
	F038	Endkappe Topkasten R 0700 SCL,SML,SSL
	F040	Endkappe Topkasten L
	F041	Endkappe Topkasten L 0700 SCL,SML,SSL
	F047	Endstopfen Antriebswelle SCL,SML,SSL
	F048	Panzerführung R 0000 SCL,SML,SSL
	F049	Panzerführung R 0700 SCL,SML,SSL
	F051	Panzerführung L 0000 SCL,SML,SSL
	F052	Panzerführung L 0700 SCL,SML,SSL
	F054	Unterstab Panzer SCL,SML,SSL 0000
	F055	Unterstab Panzer SCL,SML,SSL 0700
	F057	Dichtungsprofil für Rollladenpanzer
	F080	Panzer komplett 0000 SCL,SML,SSL
	F081	Panzer komplett 0700 SCL,SML,SSL
	F146	Filter Store/Rollladen F146
	F300	Seitenschirmblech SMG,rechts,F300
	F302	seitl Abdeckblech re. SMG, Höhe 06, 0700
	F305	Seitenschirmblech SMG,links,F305
	F307	seitl Abdeckblech re. SMG, Höhe 06, 0700
	F315	Sturmprofil SMG
	F316	Sturmprofil SMG Breite MK00 grau, F316
	F319	Abdeckblech SMG/GIL,Breite 0000
	F320	Abdeckblech SMG/GIL,Breite 0700
	F350	Seitenprofile R SMG-S
	F351	Sideprofile R SMG h.K06 compl, grey

F355	Seitenprofile L SMG-S
F356	Sideprofile L SMG h.KO6 compl, grey
F360	Querprofil unten
F361	Querprofil unten
F365	Öffnungsbegrenzer links SCL
F366	Öffnungsab., SML
F368	Öffnungsbegrenzer rechts SCL
F369	Öffnungsbegr. re
F373	Scharnier R inkl. Schrauben 0000 S_L
F374	Scharnier R inkl. Schrauben 0700 S_L
F376	Scharnier L inkl. Schrauben 0000
F377	Scharnier L inkl. Schrauben 0700
F386	Corner fitting R, incl screws
F387	Corner fitting R, incl screws, grey
F389	Endstück links, SMG - K - S
F390	Corner fitting L, incl screws, grey
F392	Stecker für Sturmprofil
F393	Plug for stormprofile, Right, Grey
F395	Stecker für Sturmprofil
F396	Plug for stormprofile, Left, Grey
F614	Schraube SC/SML, 50 Stück
F615	Schraube SC/SML, 50 Stück
F616	Schraube SCL, 50 Stück
F617	Schraube SC/SML, 50 Stück
F618	Schraubenbeutel
F619	Schraube, 4,5x20mm, schwarz (50 Stück)
F620	Schraubenbeutel
F630	Schrauben (Btl a´ 50stück)
F633	Schrauben (Btl a´ 50stück)
F702	Instructions, SMG - V21+V22
F751	Kartonage für Rollläden
F770	Montagebeipack, SMG (V22)
F771	Einbauanleitung, SMG
F806	Montagebeutel D, weiß
F815	Rollläden Montagebeutel F, grün
F820	Montagebeutel XR, 010 bis AK 12
F821	Montagebeutel, SMG, alle Größen
F903	Montagegriff für Schnüre SMG unten

HINWEIS:

Bei den Ersatzteilbeschriftungen handelt es sich um Positionsnummern, die sich bei allen VELUX Produkten wiederholen. Ohne die Informationen des Typenschildes können wir deshalb keine Ersatzteile ermitteln.

Hiermit bestellen wir die nachfolgend eingetragenen Ersatzteile:

Unterer Rollladen:

A007	Motor SMI/SMG unten mit IO
B076	Leitungssatz 2-adriges Kabel
F000	Topkasten, unten, SMG, AT01
F002	Topkasten, unten, SMG/SMI 0700
F004	Revisionsklappe SMI 0000
F005	Revisionsklappe SMI 0700
F020	Abstandshalter
F021	Nutwelle
F031	Endkappe rechts 0000
F032	Endkappe rechts 0700
F034	Endkappe links 0000
F035	Endkappe links 0700
F037	Endkappe Topkasten re. unt. 0000
F038	Endkappe Topkasten re. unt. 0700
F040	Endkappe Topkasten li. unt. 0000
F041	Endkappe Topkasten li. unt. 0700
F048	Panzerführung R 0000
F049	Panzerführung R 0700
F051	Panzerführung L 0000
F052	Panzerführung L 0700
F054	Unterstab Panzer 0000
F055	Unterstab Panzer 0700
F057	Dichtungsprofil für Rollladenpanzer
F080	Rollladenpanzer SMI/SMG
F081	Lamellenpaket SMGs
F115	Schnurspule, rechts
F125	Schnurspule, links
F146	Filter Store/Rolladen F146
F170	Fixation Guide R
F171	Fixation Guide L
F172	Abdeckkappe für
F173	Cord guide R
F174	Cord guide L
F175	Verschuß Lager R
F176	Verschuß Lager L
F177	Cover for bottom profile
F178	SMG/SMI Schnurhalter + Schnur, rechts
F179	SMG/SMI Schnurhalter + Schnur, links
F180	Cord wheel complet 0000, R
F181	Cord wheel complet 0700, R
F182	Cord wheel complet 0000, L
F183	Cord wheel complet 0700, L
F184	Endkappe Führungss. re untere SMG
F185	Endkappe Führungss.rei u. SMG/SMI 0700
F186	Endkappe Führungss. li untere SMG
F187	Endkappe Führungss. li u. SMG/SMI 0700
F300	Seitenblech, rechts, SMG
F302	Führungsschienen SMI M34 000
F305	Seitenblech, links, SMG

F307	Seitenteil (I) SMI-; 3305
F310	Abdeckblech unten,
F319	Abdeckblech SMG/GIL 0000
F320	Abdeckblech SMG/GIL 0700
F350	Führungsschiene,rechts, 0000
F351	Führungsschiene,rechts, 0700
F355	Führungsschiene,links, 0000
F356	Führungsschiene,links, 0700
F370	Profilverschluss, SMG/ SMI 0700
F371	Profilverschluss
F380	Endkappe Rechts mit Schr. SMI ab AT 01
F381	Endkappe Rechts mit Schr SMG 0700
F383	Endkappe Links mit Schr. SMI ab AT 01
F384	Endkappe Links mit Schr SMG 0700
F425	Randdichtung verkürzte, 150MM
F614	Schraube SC/SML, 50 Stück
F615	Schraube SC/SML, 50 Stück
F618	Schraubenbeutel
F619	Schraube, 4,5x20mm, schwarz (50 Stück)
F620	Schraubenbeutel

HINWEIS:

Bei den Ersatzteilbeschriftungen handelt es sich um Positionsnummern, die sich bei allen VELUX Produkten wiederholen. Ohne die Informationen des Typenschildes können wir deshalb keine Ersatzteile ermitteln.

Weitere Fachinformationen und Unterlagen

erhalten Sie über unseren Internetauftritt www.velux.de/info