

Ersatzteil-Übersicht „SML-S“

VELUX Elektro-Rollladen – gefertigt ab Januar 2011 (BA 01)

Sehr geehrte VELUX Kundin, sehr geehrter VELUX Kunde,

nachfolgend erhalten Sie die gewünschte Ersatzteil-Übersicht für den elektrisch betriebenen Rollladen vom Typ SML. Kreuzen Sie bitte die von Ihnen benötigten Ersatzteile an und senden Sie die Seiten an unseren Ersatzteil-Service. Bei Rückfragen stehen Ihnen unsere Mitarbeiter gern zur Verfügung.

VELUX Ersatzteil-Service

HINWEIS: Zur Ermittlung des gewünschten Ersatzteils benötigen wir die Typenangaben des Produkts. Diese befinden sich auf der untersten Lamelle des Rollladenpanzers – sichtbar vom Innenraum aus.

Bitte hier die Angaben des Typenschildes eintragen

Typ	Größe	Ausführung	Seriennummer	Kaufdatum
SML				
z.B. SML	SK06	0000S	77 BA 01 N	Januar 2011

Lieferanschrift

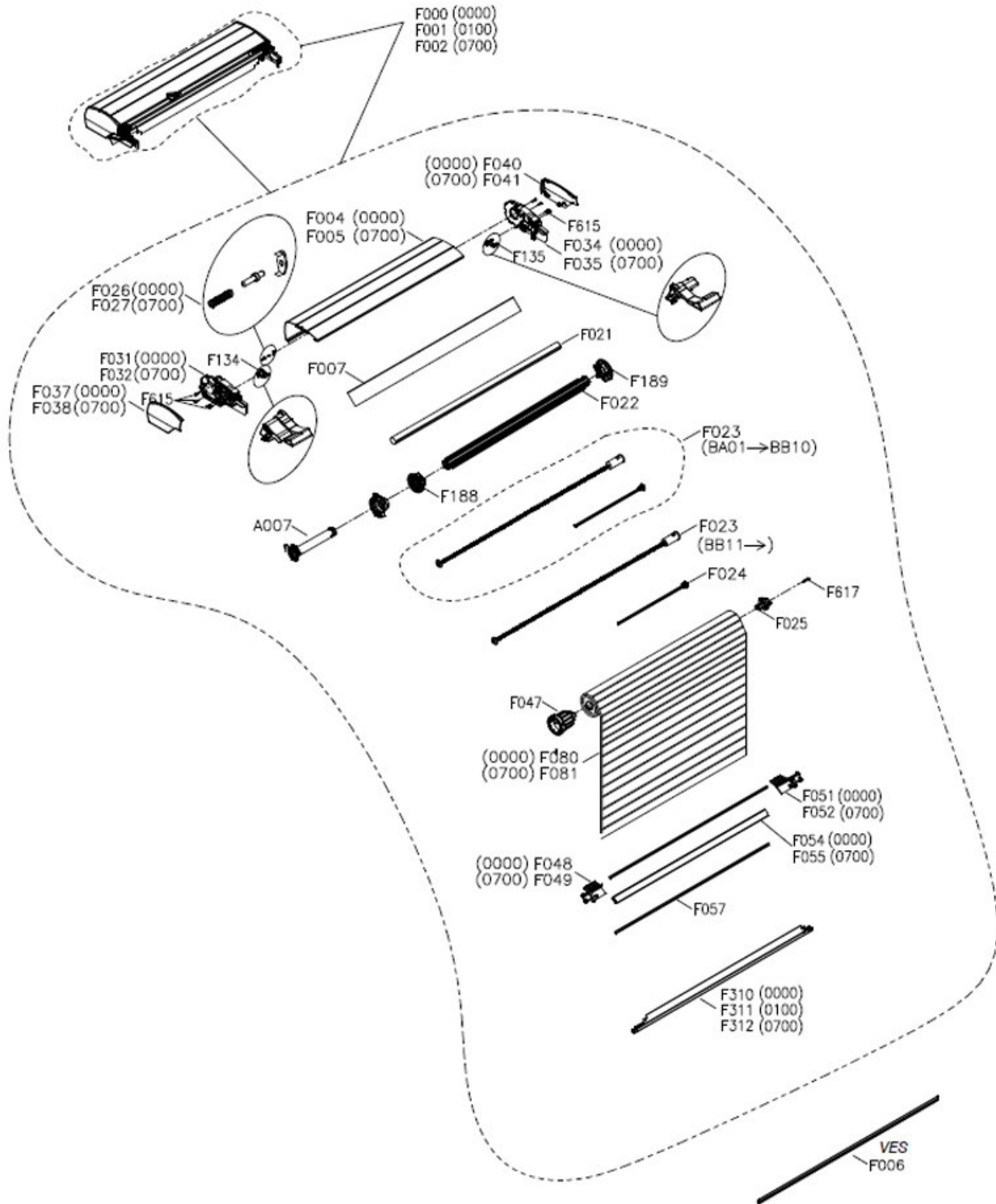
Name/Firma	Kundennummer
Ansprechpartner	Kommission
Straße und Hausnummer	Telefon
PLZ/Ort	Telefax

Getrennte Rechnungsanschrift

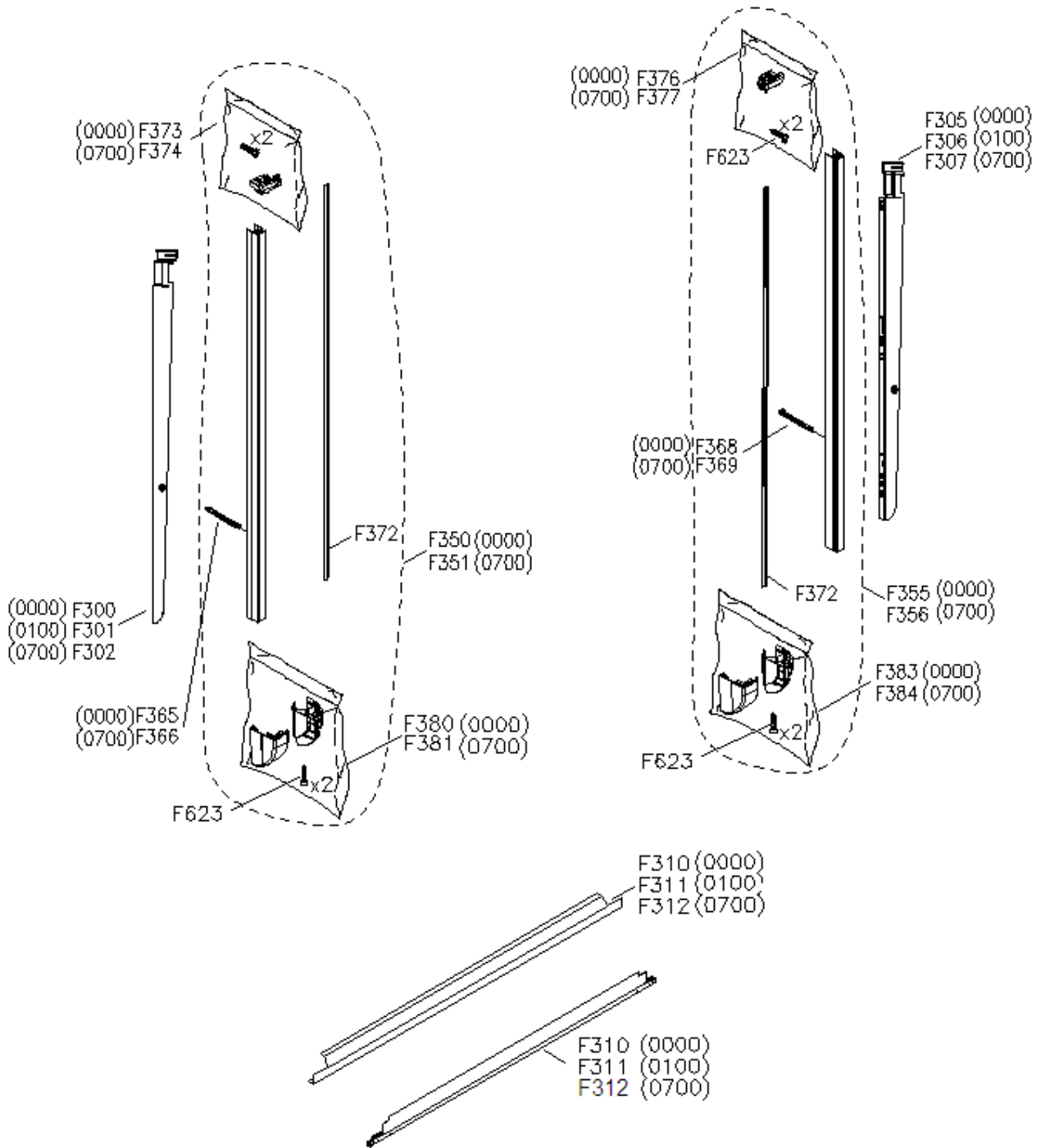
Name/Firma	Kundennummer
Straße und Hausnummer	Ansprechpartner
PLZ/Ort	Telefon/Telefax

Datum / Unterschrift

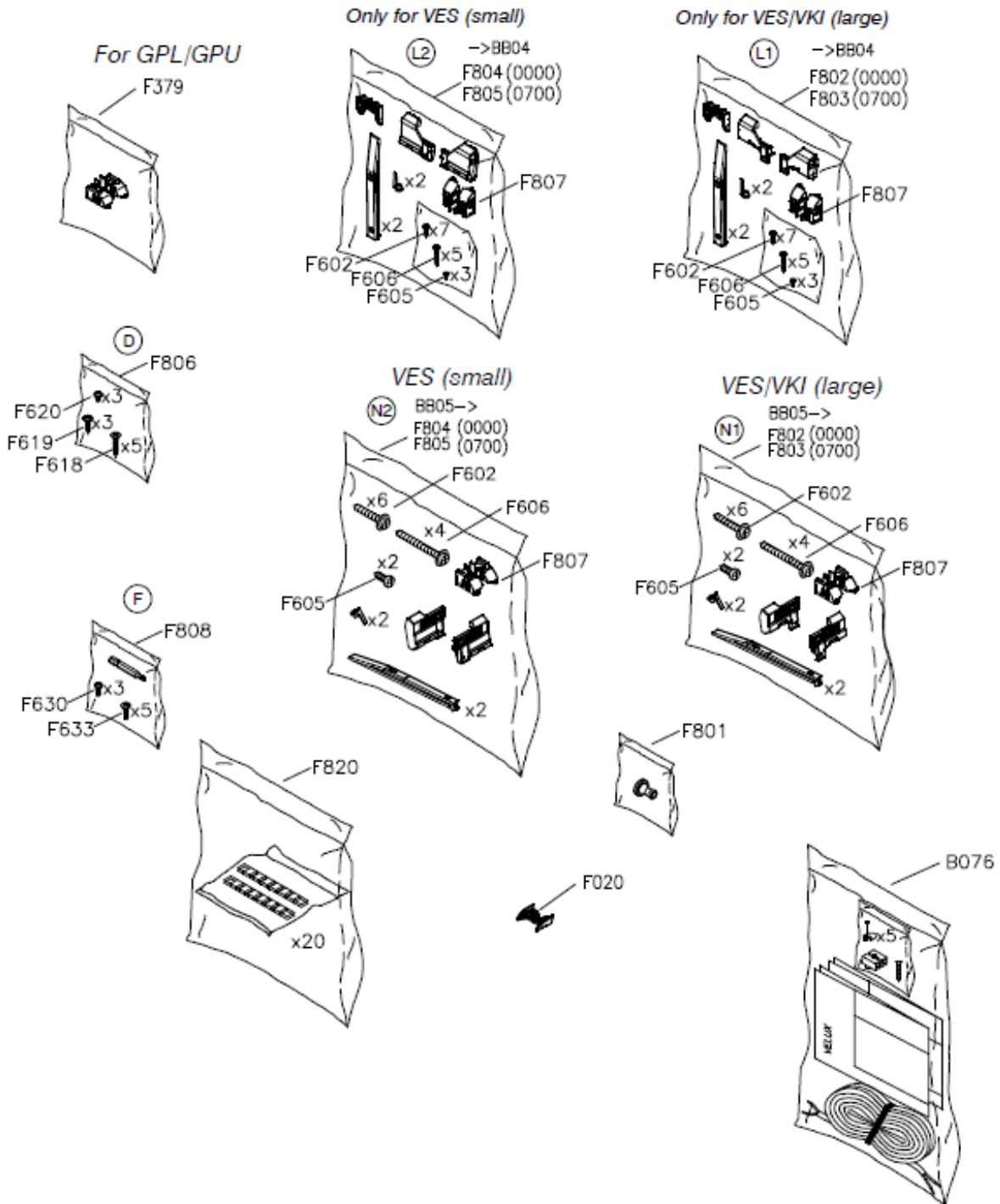
Ersatzteil-Übersicht für Elektro-Rollläden Typ SML – gefertigt ab Januar 2011 (BA 01)



Ersatzteil-Übersicht für Elektro-Rollläden Typ SML – gefertigt ab Januar 2011 (BA 01)



Ersatzteil-Übersicht für Elektro-Rollläden Typ SML – gefertigt ab Januar 2011 (BA 01)



Hiermit bestellen wir die nachfolgend eingetragenen Ersatzteile:

Anzahl	Positionnr.	Ersatzteil
	A007	Motor SML-S ab BA 01
	B076	Leitungssatz 2-adriges Kabel
	F000	Topkasten komplett SML S 0000
	F001	Topkasten komplett SML S 0100
	F002	Topkasten komplett SML S 0700
	F004	Revisionsklappe SML/SCL S00,0000
	F005	Revisionsklappe SML/SCL S00,0700
	F007	Gummischürze,Br.6SML
	F023	Momentfeder kompl.
	F023	Momentfeder Rollladen SCL,SML,SSL
	F024	Drehachse SCL,SML,SSL
	F025	Federhalter, SCL 100/200/300
	F026	Verbindungsstift 0000 SCL,SML,SSL
	F027	Verbindungsstift 0700 SCL,SML,SSL
	F031	Endstück R 0000 komplett SCL,SML,SSL
	F032	Endstück R 0700 komplett SCL,SML,SSL
	F034	Endkappe links
	F035	Endkappe links
	F037	Endkappe Topkasten R
	F038	Endkappe Topkasten R 0700 SCL,SML,SSL
	F040	Endkappe Topkasten L
	F041	Endkappe Topkasten L 0700 SCL,SML,SSL
	F047	Endstopfen Antriebswelle SCL,SML,SSL
	F048	Panzerführung R 0000 SCL,SML,SSL
	F049	Panzerführung R 0700 SCL,SML,SSL
	F051	Panzerführung L 0000 SCL,SML,SSL
	F052	Panzerführung L 0700 SCL,SML,SSL
	F055	Unterstab Panzer SCL,SML,SSL 0700
	F080	Panzer komplett 0000 SCL,SML,SSL
	F081	Panzer komplett 0700 SCL,SML,SSL
	F134	Ergänzungs-Endstück Rechts
	F135	Ergänzungs-Endstück Links
	F146	Filter Store/Rollladen F146
	F188	Antriebsrad R SCL,SML,SSL
	F189	Antriebsrad L SCL,SML,SSL
	F190	Kunststoffstreifen Topkasten, schwarz
	F300	Abdbl.,re,Al,SML
	F301	Abdbl.,re,Cu,SML
	F302	Abdbl.,re,gr,SML
	F305	Abdbl.,li,Al,SML
	F306	Abdbl.,li,Cu,SML
	F307	Abdbl.,li,gr,SML
	F310	Abdeckblech unten, VES/VKI, 6--
	F310	Abdeckblech unten,
	F311	Abdeckblech unten, CU, S_L,
	F312	Abdeckblech unten, grau
	F350	Führungsschiene R kompl. 0000
	F351	Führungsschiene R kompl. 0700
	F355	Führungsschiene L kompl. 0000
	F356	Führungsschiene L kompl. 0700

F365	Öffnungsbegrenzer rechts SCL
F366	Öffnungsbegr. re
F368	Öffnungsbegrenzer links SCL
F369	Öffnungsb., SML
F372	Gleitprofil, rechts/links einsetz.
F373	Scharnier R inkl. Schrauben 0000 S_L
F374	Scharnier R inkl. Schrauben 0700 S_L
F376	Scharnier L inkl. Schrauben 0000
F377	Scharnier L inkl. Schrauben 0700
F380	Führungsschienen Endkappe R 0000
F381	Führungsschienen Endkappe R 0700
F383	Führungsschienen Endkappe L 0000
F384	Führungsschienen Endkappe L 0700
F429	Schablone f. SML auf VL/VK
F602	Schraube SC/SML 50 Stück
F605	Schraube SC/SML, 50 Stück
F606	Schraube SC/SML, 50 Stück
F615	Schraube SC/SML, 50 Stück
F617	Schraube SC/SML, 50 Stück
F618	Schraubenbeutel
F619	Schraube, 4,5x20mm, schwarz (50 Stück)
F620	Schraubenbeutel
F630	Schrauben (Btl a´ 50stück)
F633	Schrauben (Btl a´ 50stück)
F700	Anl.zum Aus-u.Einhängen d.Fensterflügels
F702	Einbauanleitung SML S
F770	Montagekiste
F806	Montagebeutel D, weiß
F808	Rollladen Montagebeutel F, grün
F820	Montagebeutel XR, 010 bis AK 12
F900	Spannwerkzeug SCL/SML V21
F900	Spannwerkzeug SCL/SML V21

HINWEIS:

Bei den Ersatzteilbeschriftungen handelt es sich um Positionsnummern, die sich bei allen VELUX Produkten wiederholen. Ohne die Informationen des Typenschildes können wir deshalb keine Ersatzteile ermitteln.

Weitere Fachinformationen und Unterlagen

erhalten Sie über unseren Internetauftritt www.velux.de/info