

Ersatzteil-Übersicht „SCL-S“

VELUX Kurbel-Rollladen – gefertigt ab Januar 2011 (BA 01)

Sehr geehrte VELUX Kundin, sehr geehrter VELUX Kunde,

nachfolgend erhalten Sie die gewünschte Ersatzteil-Übersicht für den kurbelbedienten Rollladen vom Typ SCL. Kreuzen Sie bitte die von Ihnen benötigten Ersatzteile an und senden Sie die Seiten an unseren Ersatzteil-Service. Bei Rückfragen stehen Ihnen unsere Mitarbeiter gern zur Verfügung.

VELUX Ersatzteil-Service

HINWEIS: Zur Ermittlung des gewünschten Ersatzteils benötigen wir die Typenangaben des Produkts. Diese befinden sich auf der untersten Lamelle des Rollladenpanzers – sichtbar vom Innenraum aus.

Hiermit bestellen wir die auf den nachfolgenden Seiten angekreuzten Ersatzteile:

Bitte hier die Angaben des Typenschildes eintragen

Typ	Größe	Ausführung	Seriennummer	Kaufdatum
SCL				
z.B. SCL	SK06	0000S	77 BA 01 N	Januar 2001

Lieferanschrift

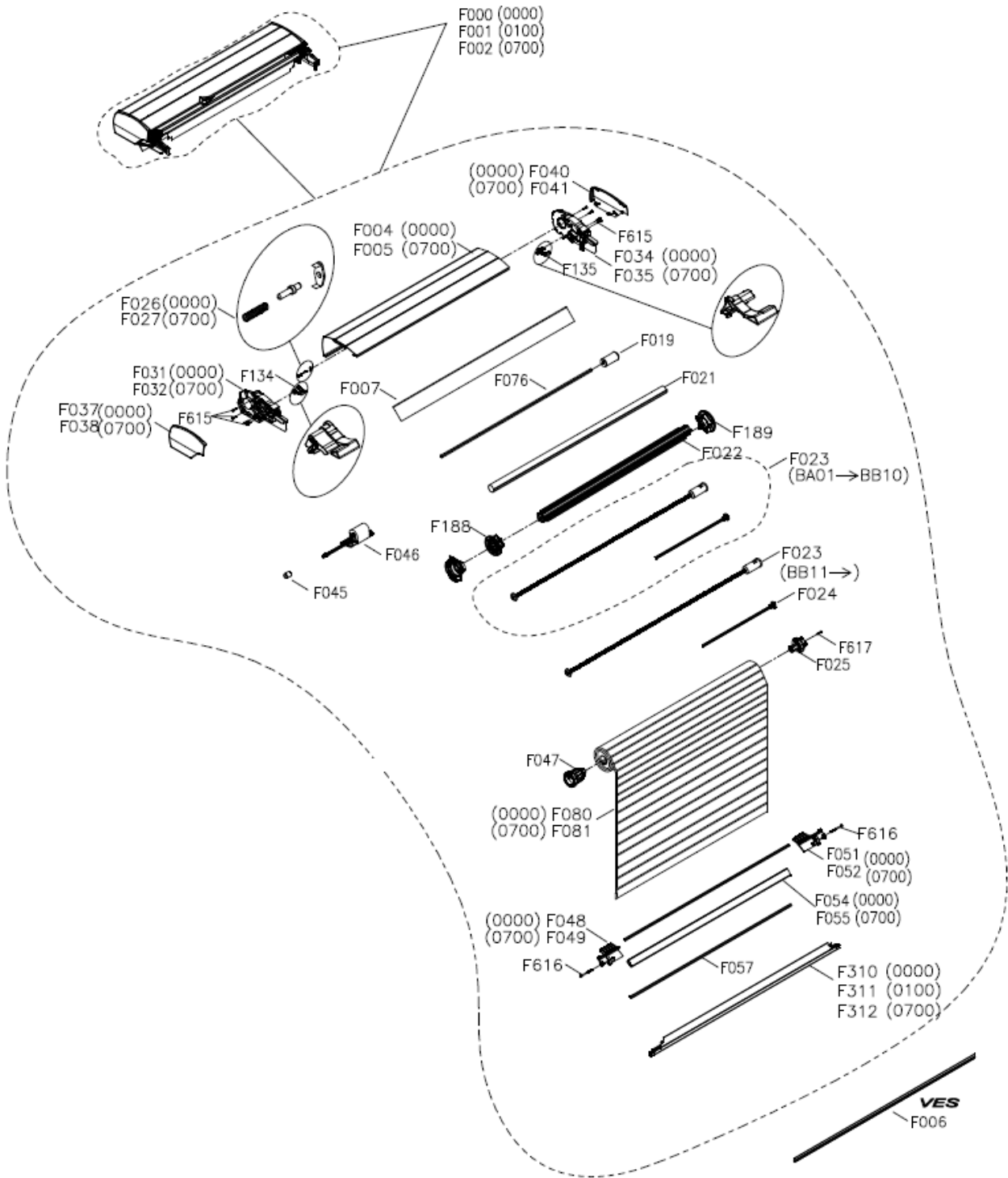
Name/Firma	Kundennummer
Ansprechpartner	Kommission
Straße und Hausnummer	Telefon
PLZ/Ort	Telefax

Getrennte Rechnungsanschrift

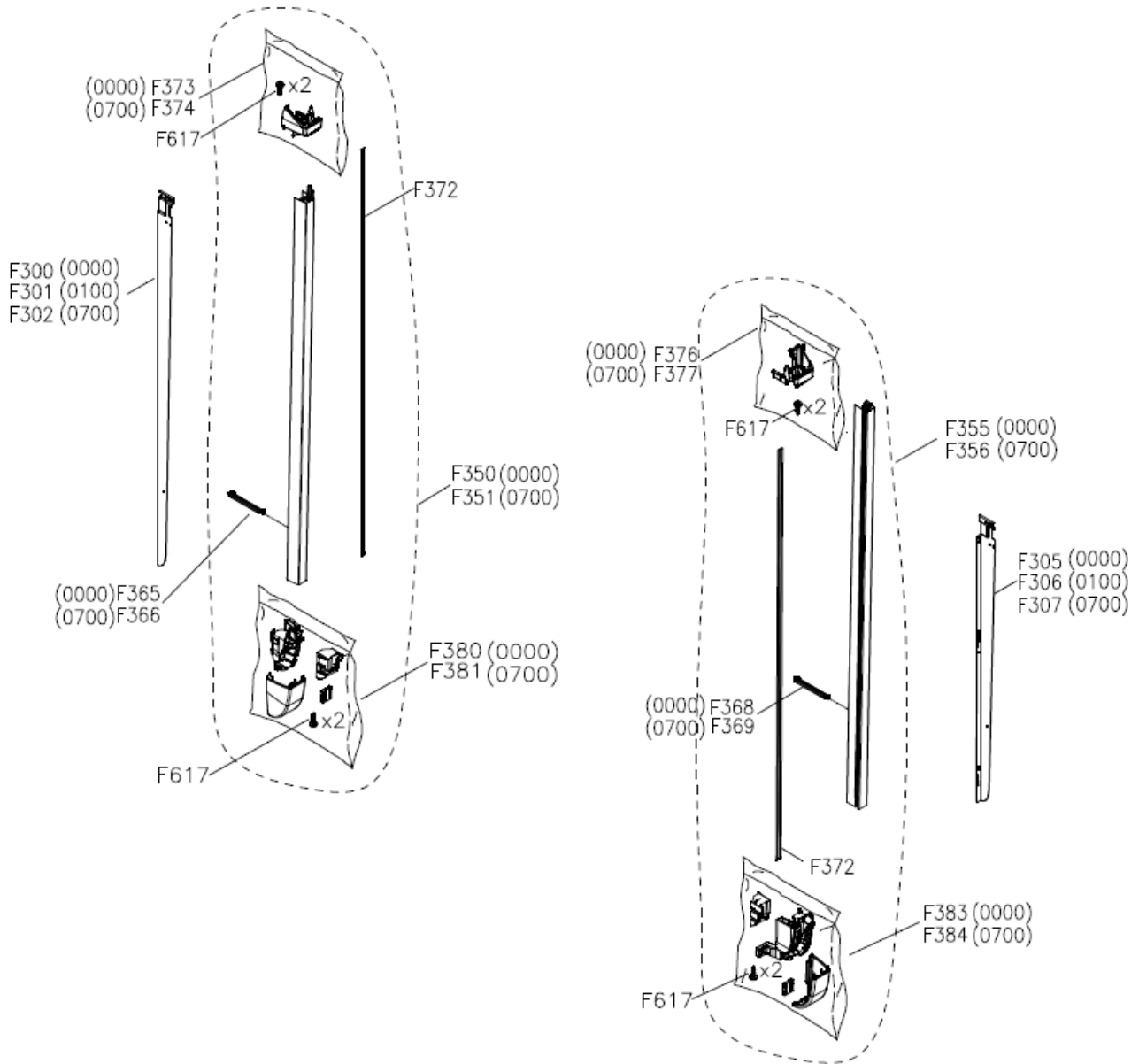
Name/Firma	Kundennummer
Straße und Hausnummer	Ansprechpartner
PLZ/Ort	Telefon/Telefax

Datum / Unterschrift

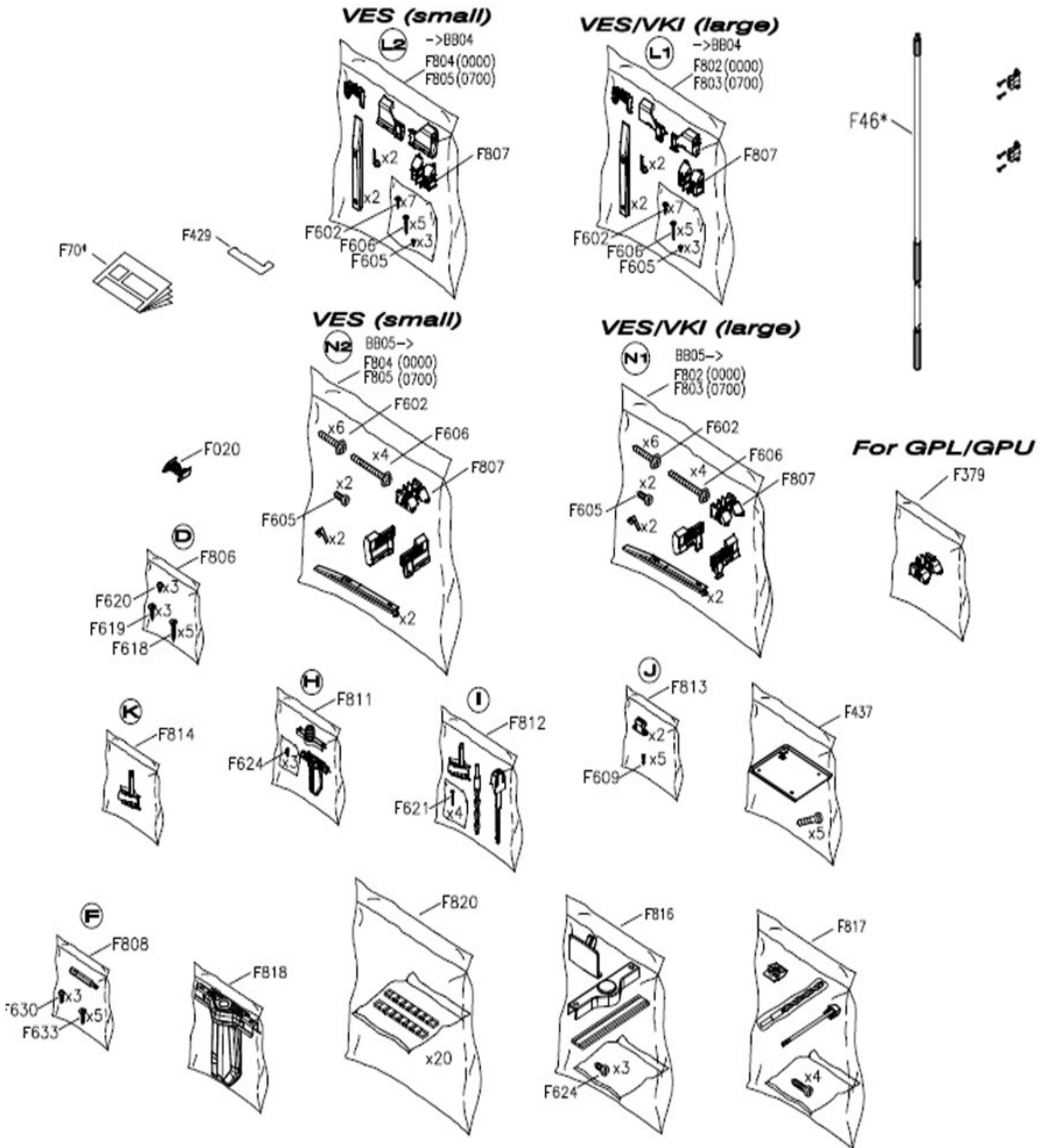
Ersatzteil-Übersicht für Kurbel-Rollläden Typ SCL – gefertigt ab Januar 2011 (BA 01)



Ersatzteil-Übersicht für Kurbel-Rollläden Typ SCL – gefertigt ab Januar 2011 (BA 01)



Ersatzteil-Übersicht für Kurbel-Rollladen Typ SCL – gefertigt ab Januar 2011 (BA 01)



Hiermit bestellen wir die nachfolgend eingetragenen Ersatzteile:

Anzahl	Positionnr.	Ersatzteil
	F000	Topkasten komplett 0000S
	F001	Topkasten komplett 0100S
	F002	Topkasten komplett 0700S
	F004	Revisionsklappe SML/SCL S00,0000
	F005	Revisionsklappe SML/SCL S00,0700
	F006	Dichtung Sturmprofil unten
	F007	Gummischürze
	F019	Kupplung komplett,SCL C02-U10,ab AI01
	F020	Abstandshalter f.
	F021	Nutwelle Breite S00 SCL,SML,SSL
	F022	Antriebswelle Breite S00 SCL,SML,SSL
	F023	Momentfeder kompl.
	F023	Momentfeder Rollladen SCL,SML,SSL
	F024	Drehachse SCL,SML,SSL
	F025	Federhalter, SCL
	F026	Verbindungsstift 0000 SCL,SML,SSL
	F027	Verbindungsstift 0700 SCL,SML,SSL
	F031	Endstück R 0000 komplett SCL,SML,SSL
	F032	Endstück R 0700 komplett SCL,SML,SSL
	F034	Endstück L 0000 komplett SCL
	F035	Endstück L 0700 komplett SCL
	F037	Endkappe Topkasten R
	F038	Endkappe Topkasten R 0700 SCL,SML,SSL
	F040	Endkappe Topkasten L
	F041	Endkappe Topkasten L 0700 SCL,SML,SSL
	F045	Lager für Umlenkgetriebe
	F046	Umlenkgetriebe V22 SCL
	F047	Endstopfen Antriebswelle SCL,SML,SSL
	F048	Panzerführung R 0000 SCL,SML,SSL
	F049	Panzerführung R 0700 SCL,SML,SSL
	F051	Panzerführung L 0000 SCL,SML,SSL
	F052	Panzerführung L 0700 SCL,SML,SSL
	F054	Unterstab Panzer SCL,SML,SSL 0000
	F055	Unterstab Panzer SCL,SML,SSL 0700
	F057	Dichtungsprofil für Rollladenpanzer
	F076	Antriebswle SCL
	F080	Panzer komplett 0000 SCL,SML,SSL
	F081	Panzer komplett 0700 SCL,SML,SSL
	F134	Ergänzungs-Endstück Rechts
	F135	Ergänzungs-Endstück Links
	F188	Antriebsrad R SCL,SML,SSL
	F189	Antriebsrad L SCL,SML,SSL
	F190	Kunststoffstreifen Topkasten, schwarz
	F300	seitl. Abdbl.,re,AI,S_L
	F301	Abdbl.,re,Cu,SML
	F302	Abdbl.,re,gr,SML
	F305	Seitl.Abdbl.,li,AI,S_L
	F306	Abdbl.,li,Cu,SML
	F307	Abdbl.,li,gr,SML

F310	Abdeckblech unten,
F310	Abdeckblech unten,
F311	Abdeckblech unten, CU, S_L,
F312	Abdeckblech unten, grau
F350	Führungsschiene R kompl. 0000
F351	Führungsschiene R kompl. 0700
F355	Führungsschiene L kompl. 0000
F356	Führungsschiene L kompl. 0700
F365	Öffnungsbegrenzer rechts SCL
F366	Öffnungsbegr. re, SML 0700
F368	Öffnungsbegrenzer links SCL
F369	Öffnungsbegr., li, SML 0700
F372	Gleitprofil, rechts/links einsetzbar
F373	Scharnier R inkl. Schrauben 0000 S_L
F374	Scharnier R inkl. Schrauben 0700 S_L
F376	Scharnier L inkl. Schrauben 0000
F377	Scharnier L inkl. Schrauben 0700
F380	Führungsschienen Endkappe R 0000
F381	Führungsschienen Endkappe R 0700
F383	Führungsschienen Endkappe L 0000
F384	Führungsschienen Endkappe L 0700
F429	Schablone SCL,C02-U10,ab AI01B
F437	Abdeckplatte kompl. weiss, alle Grössen
F461	Kurbelstange 80 cm für SCL, XR
F462	Kurbelstange 90 cm für SCL, XR
F463	Kurbelstange 140 cm für SCL, XR
F464	Kurbelstange 170 cm für SCL, XR
F602	Schraube SC/SML 50 Stück
F605	Schraube SC/SML, 50 Stück
F606	Schraube SC/SML, 50 Stück
F609	Schraube SC/SML, 50 Stück
F615	Schraube SC/SML, 50 Stück
F616	Schraube SC/SML, 50 Stück
F617	Schraube SC/SML, 50 Stück
F618	Schraubenbeutel
F619	Schraube, 4,5x20mm, schwarz (50 Stück)
F620	Schraubenbeutel
F621	Schraube 4x40mm TX 20 PH, SPAX (50 pcs.)
F624	Schrauben 5X18mm TX 20 (50 pcs.)
F630	Schrauben (Btl a´50stück)
F633	Schrauben (Btl a´50stück)
F700	Anl.zum Aus-u.Einhängen d.Fensterflügels
F702	Einbauanleitung SCL S
F770	Montagekiste
F806	Montagebeutel D, weiß
F808	Rollladen Montagebeutel F, grün
F811	Montagebeutel H SCL,C02-U10,ab AI01B
F812	Montagebeutel I,
F813	Montagebeutel J SCL,C02-U10,ab AI01B
F816	Abdichtungskonsole, Blendrahmen
F818	Kunststoffdurchführung SCL-Rollladen
F820	Montagebeutel XR, 010 bis AK 12

HINWEIS:

Bei den Ersatzteilbeschriftungen handelt es sich um Positionsnummern, die sich bei allen VELUX Produkten wiederholen. Ohne die Informationen des Typenschildes können wir deshalb keine Ersatzteile ermitteln.

Weitere Fachinformationen und Unterlagen

erhalten Sie über unseren Internetauftritt www.velux.de/info