

# Ersatzteil-Übersicht „SCL“

## VELUX Kurbel-Rollladen – gefertigt ab Januar 2000 (AI 01)

Sehr geehrte VELUX Kundin, sehr geehrter VELUX Kunde,

nachfolgend erhalten Sie die gewünschte Ersatzteil-Übersicht für den kurbelbedienten Rollladen vom Typ SCL. Kreuzen Sie bitte die von Ihnen benötigten Ersatzteile an und senden Sie die Seiten an unseren Ersatzteil-Service. Bei Rückfragen stehen Ihnen unsere Mitarbeiter gern zur Verfügung.

---

### VELUX Ersatzteil-Service

---

**HINWEIS:** Zur Ermittlung des gewünschten Ersatzteils benötigen wir die Typenangaben des Produkts. Diese befinden sich auf der untersten Lamelle des Rollladenpanzers – sichtbar vom Innenraum aus.

Hiermit bestellen wir die auf den nachfolgenden Seiten angekreuzten Ersatzteile:

Bitte hier die Angaben des Typenschildes eintragen

Typ	Größe	Ausführung	Seriennummer	Kaufdatum
SCL				
z.B. SCL	M06	0000	77 AK 01 N	Januar 2001

### Lieferanschrift

Name/Firma	Kundennummer
Ansprechpartner	Kommission
Straße und Hausnummer	Telefon
PLZ/Ort	Telefax

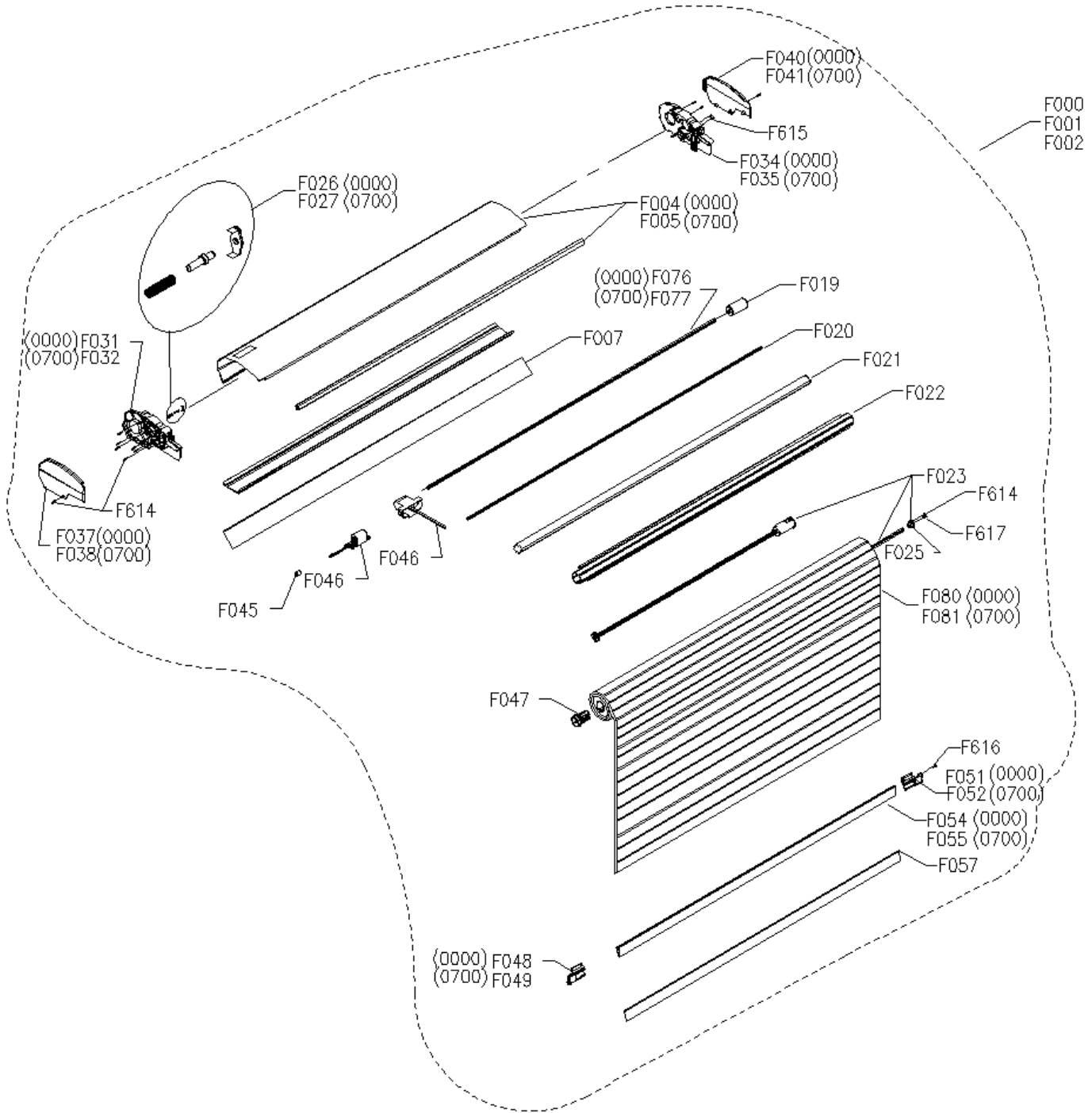
### Getrennte Rechnungsanschrift

Name/Firma	Kundennummer
Straße und Hausnummer	Ansprechpartner
PLZ/Ort	Telefon/Telefax

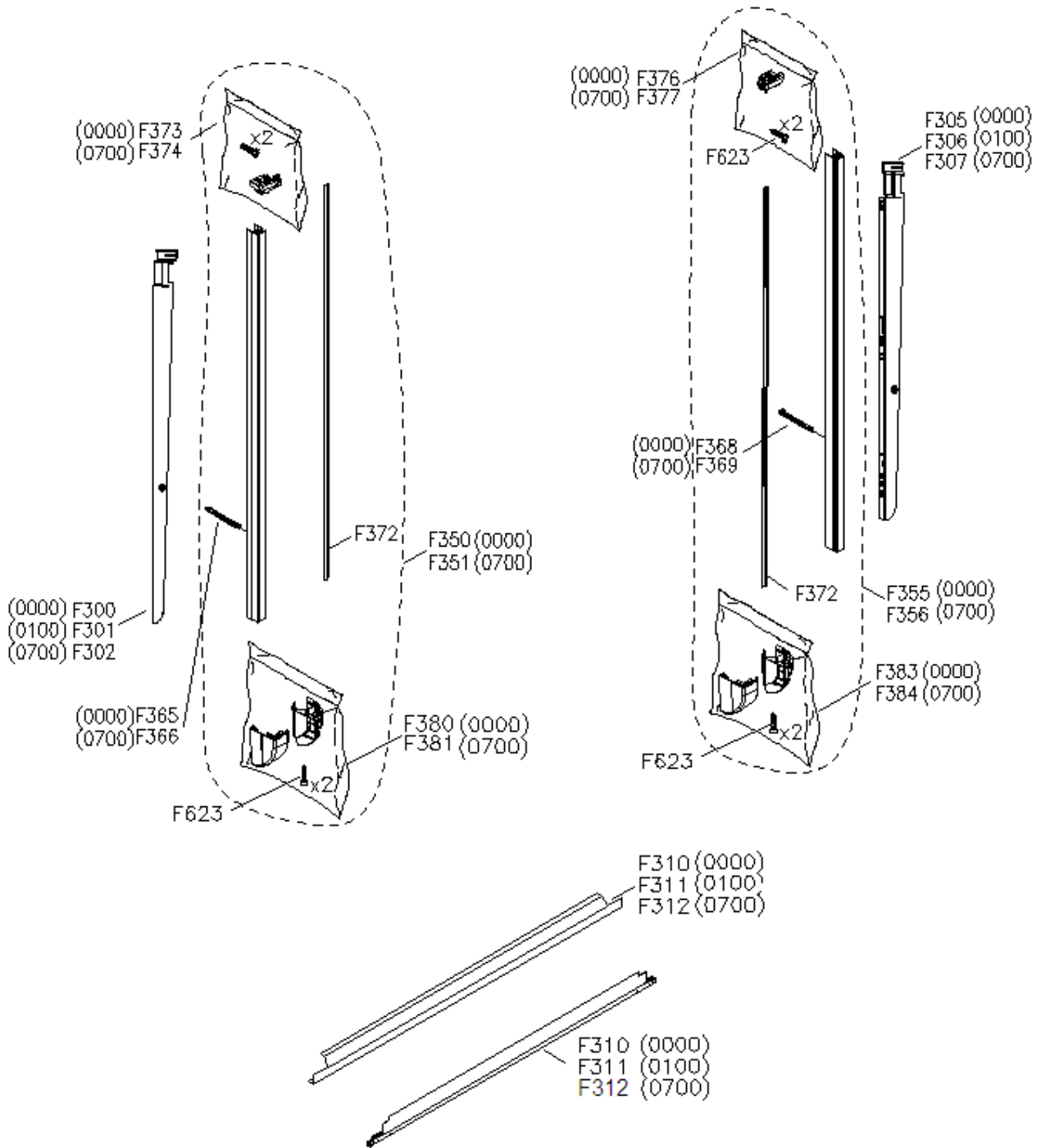
---

Datum / Unterschrift

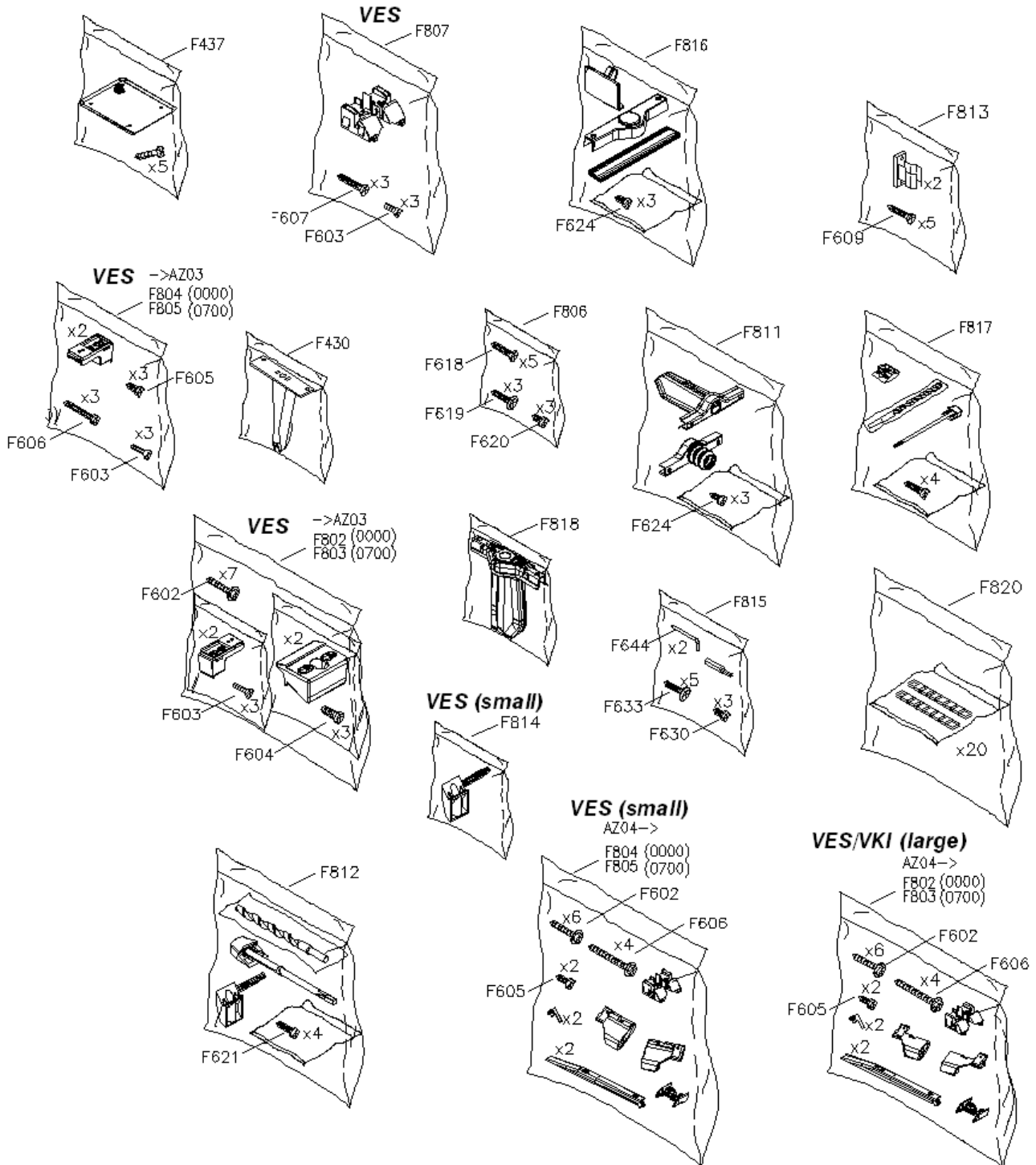
Ersatzteil-Übersicht für Kurbel-Rollläden Typ SCL – gefertigt ab Januar 2000 (AI 01)



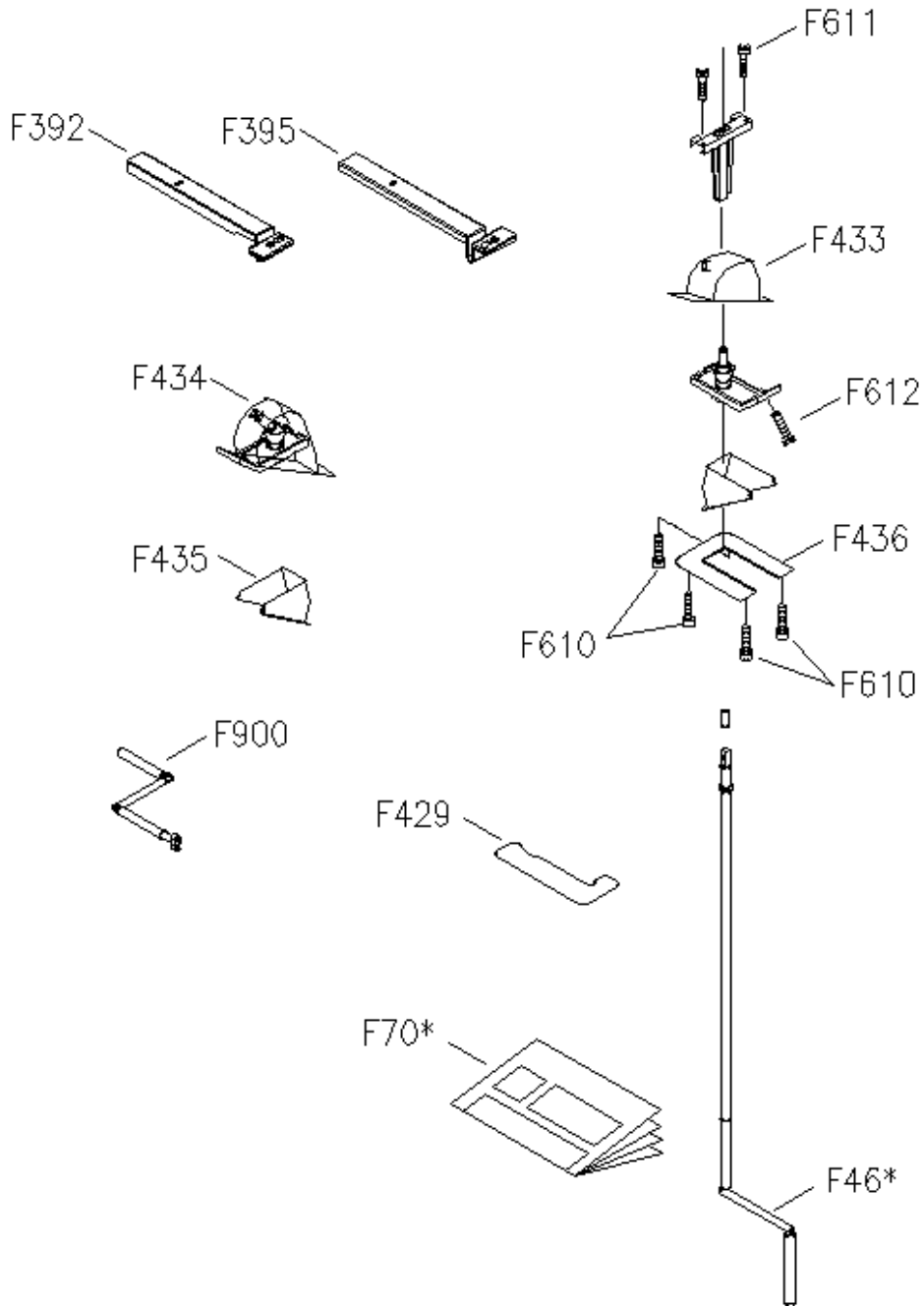
Ersatzteil-Übersicht für Kurbel-Rollläden Typ SCL – gefertigt ab Januar 2000 (AI 01)



Ersatzteil-Übersicht für Kurbel-Rollläden Typ SCL – gefertigt ab Januar 2000 (AI 01)



### Ersatzteil-Übersicht für Kurbel-Rollladen Typ SCL – gefertigt ab Januar 2000 (AI 01)



#### HINWEIS:

Bei den Ersatzteilbeschriftungen handelt es sich um Positionsnummern, die sich bei allen VELUX Produkten wiederholen. Ohne die Informationen des Typenschildes können wir deshalb keine Ersatzteile ermitteln.

#### Weitere Fachinformationen und Unterlagen

erhalten Sie über unseren Internetauftritt [www.velux.de/info](http://www.velux.de/info)