

Ersatzteil-Übersicht GGL Rauchabzugsfenster aus Holz

Sehr geehrte VELUX Kundin, sehr geehrter VELUX Kunde,

nachfolgend erhalten Sie die gewünschte Ersatzteil-Übersicht. Tragen Sie bitte die von Ihnen benötigten Ersatzteile ein und senden Sie die Seiten an unseren Ersatzteil-Service. Bei Rückfragen stehen Ihnen unsere Mitarbeiter gern zur Verfügung.

VELUX Ersatzteil-Service

HINWEIS: Zur Ermittlung des gewünschten Ersatzteils benötigen wir die Angaben des Typenschildes. Alle VELUX Dachfenster haben ein Typenschild, welches den Fenstertyp und den Fertigungszeitpunkt angibt. Es befindet sich in der Regel oben rechts oder links am Fensterflügel hinter der Lüftungsklappe.



1. Fenstertyp
2. Fenstergröße
3. Ausführungskennziffer
4. Produktionscode

Bitte hier die Angaben des Typenschildes eintragen

Typ	Größe	Ausführung	Seriennummer	Kaufdatum
GGL				
z.B. GGL	MK08	306640	77 BD 11 N	13.11.2014

Lieferanschrift

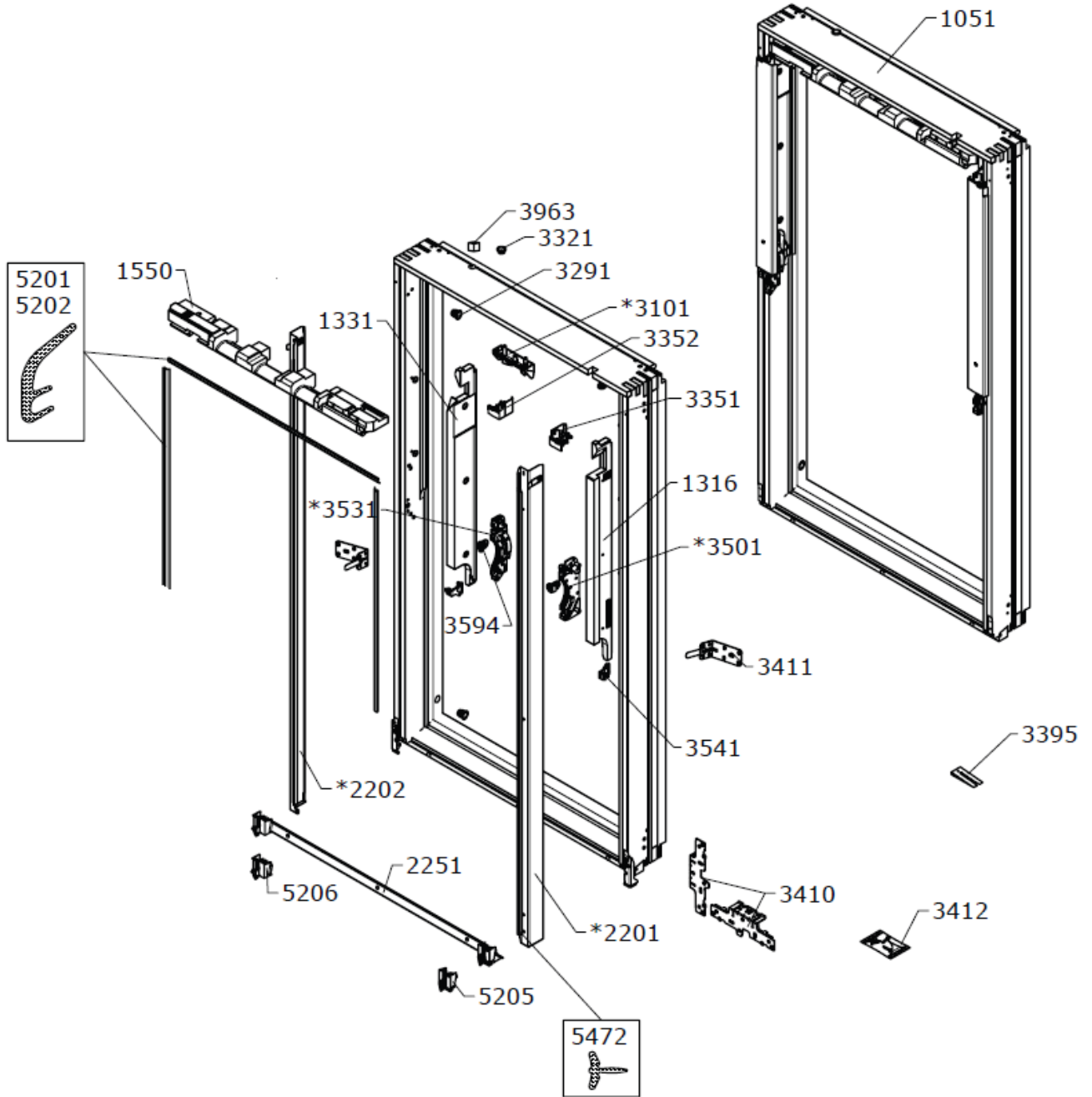
Name/Firma	Kundennummer
Ansprechpartner	Kommission
Straße und Hausnummer	Telefon
PLZ/Ort	Telefax

Getrennte Rechnungsanschrift

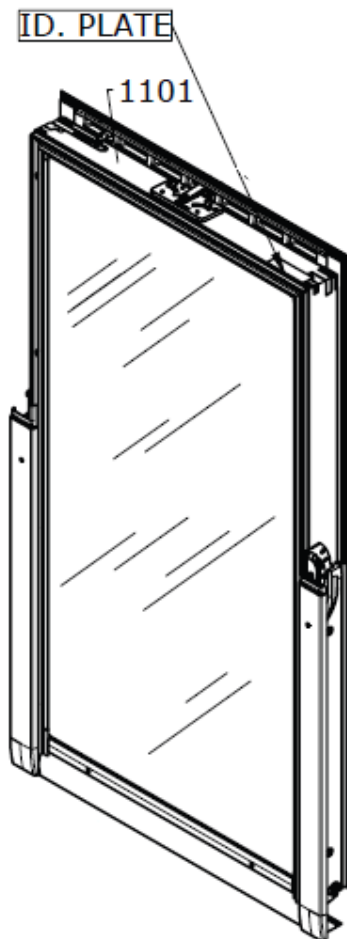
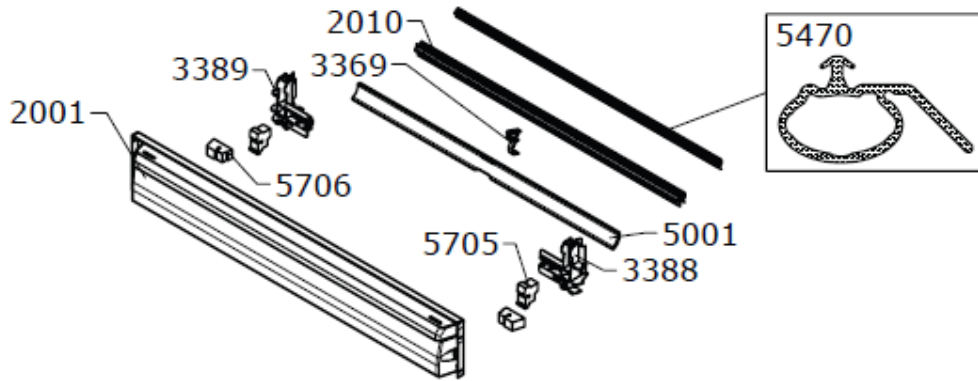
Name/Firma	Kundennummer
Straße und Hausnummer	Ansprechpartner
PLZ/Ort	Telefon/Telefax

Datum/Unterschrift

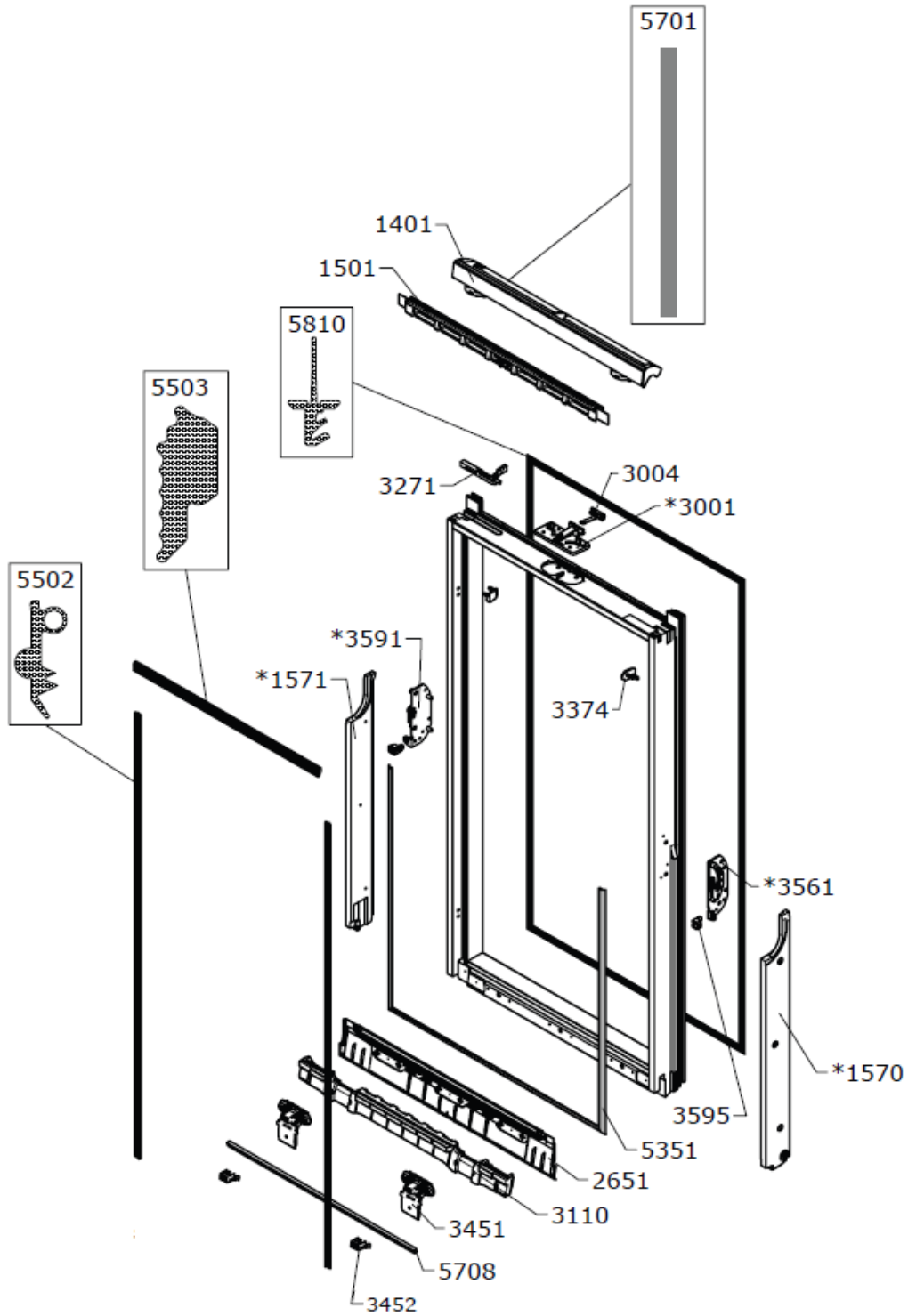
Blendrahmen, Dichtungen, Abdeckbleche, Beschläge, Kleinteile



Flügel komplett, Markisenkasten, Dichtungen

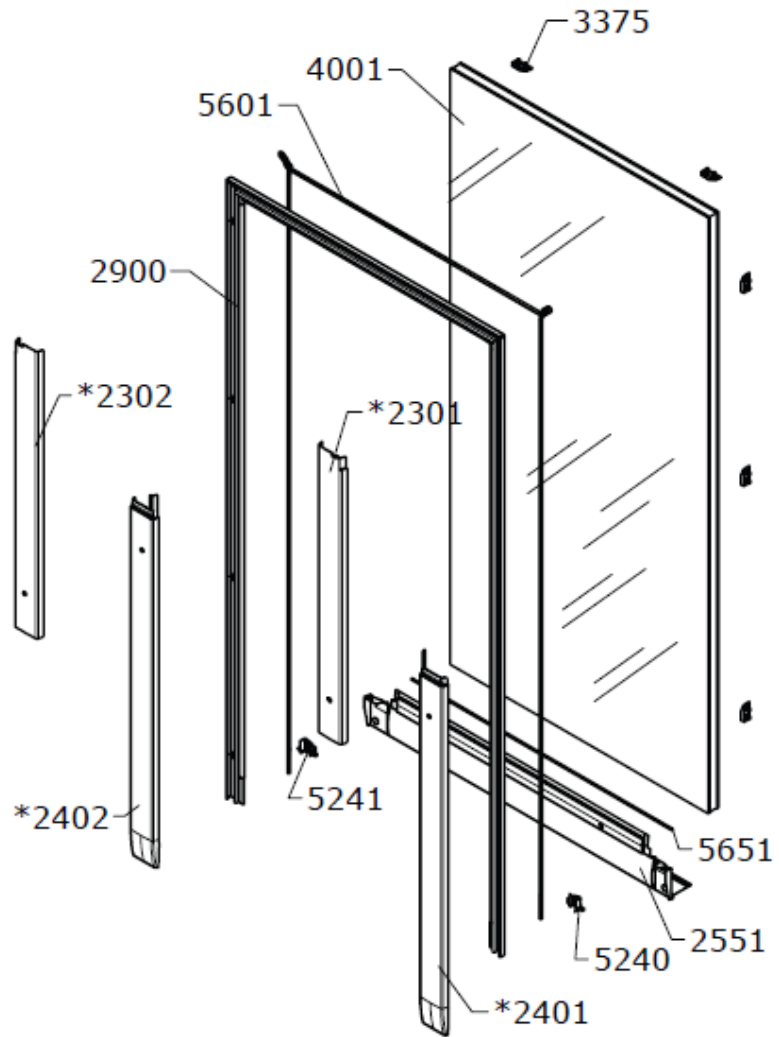


Flügel ohne Scheibe, Beschläge, Dichtungen, Kleinteile, Lüftungsklappe mit Griffleiste

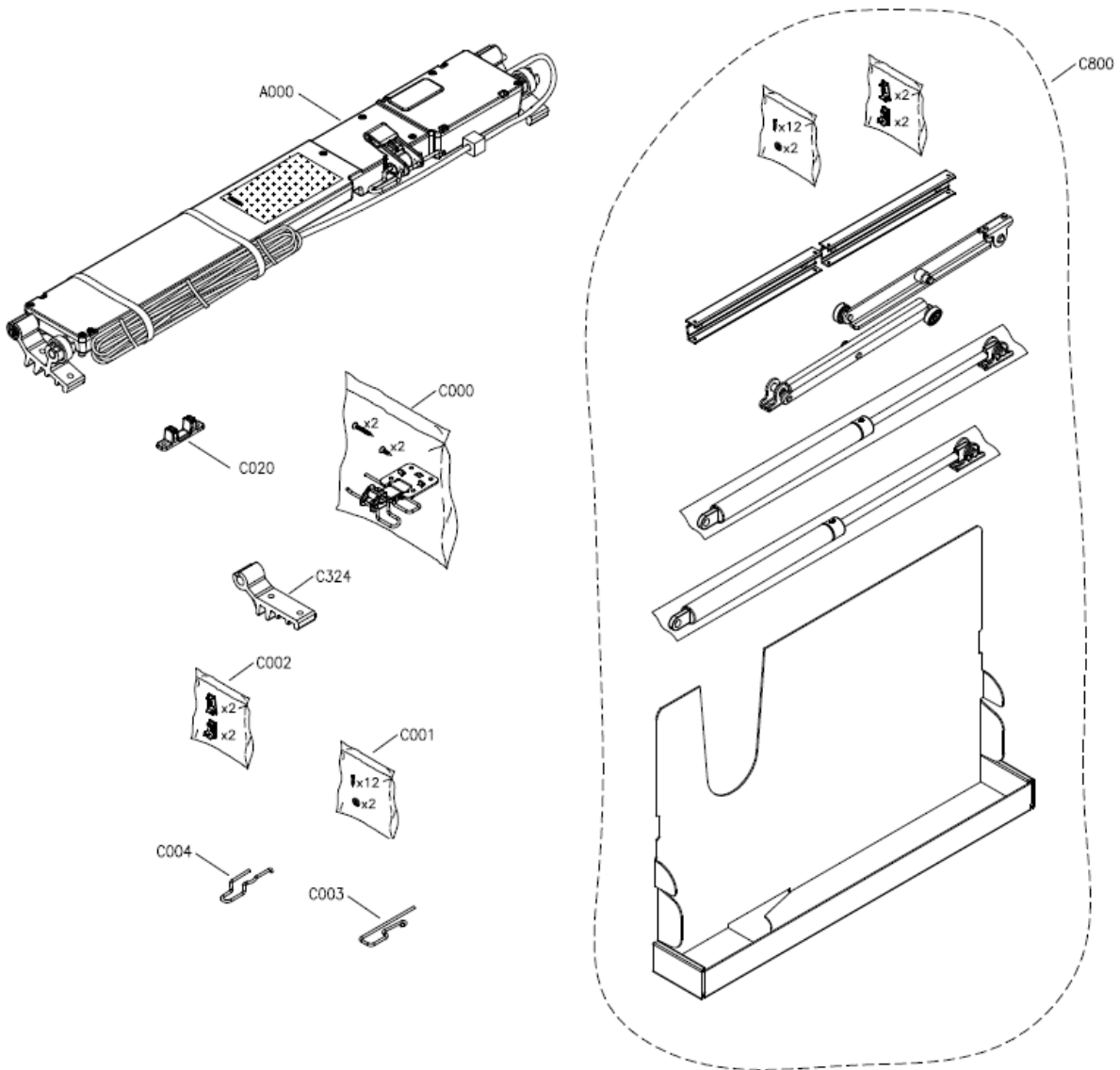


Scheibe, Dichtungen, Abdeckbleche, Kleinteile

2006	
Aussenabdeckung, teilw. kompl.	
3415	
Beipack mit Montagewinkel	
60--	
Schraube u. Befestigungen	
62--	
Anleitungen	



Motor, Beschläge und Kleinteile



HINWEIS:

Bei den Ersatzteilbeschriftungen handelt es sich um Positionsnummern, die sich bei allen VELUX Produkten wiederholen. Ohne die Informationen des Typenschildes können wir deshalb keine Ersatzteile ermitteln.