

# Ersatzteil-Übersicht MMG

## VELUX Elektro-Markise

Sehr geehrte VELUX Kundin, sehr geehrter VELUX Kunde,

nachfolgend erhalten Sie die gewünschte Ersatzteil-Übersicht für die elektrisch bediente Markise vom Typ MMG. Kreuzen Sie bitte die von Ihnen benötigten Ersatzteile an und senden Sie die Seiten an unseren Ersatzteil-Service. Bei Rückfragen stehen Ihnen unsere Mitarbeiter gern zur Verfügung.

---

### VELUX Ersatzteil-Service

---

**HINWEIS:** Zur Ermittlung des gewünschten Ersatzteils benötigen wir die Typenangaben des Produkts. Diese befinden sich auf dem Unterstab der Markise.

Hiermit bestellen wir die auf den nachfolgenden Seiten angekreuzten Ersatzteile:

Bitte hier die Angaben des Typenschildes eintragen

Typ	Größe	Ausführung	Seriennummer	Kaufdatum
MMG				
z.B. MMG	MK04 + MK34	5060	77 BE 07 N	Juli 2015

### Lieferanschrift

Name/Firma	Kundennummer
Ansprechpartner	Kommission
Straße und Hausnummer	Telefon
PLZ/Ort	Telefax

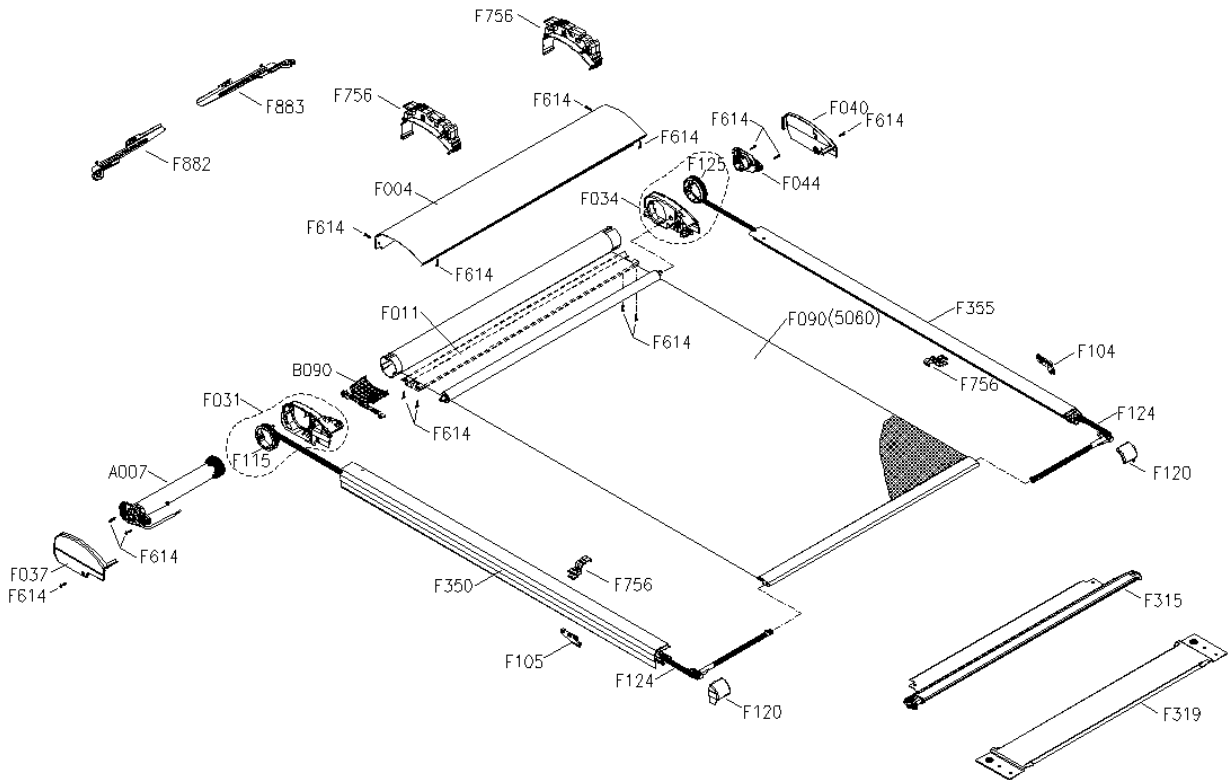
### Getrennte Rechnungsanschrift

Name/Firma	Kundennummer
Straße und Hausnummer	Ansprechpartner
PLZ/Ort	Telefon/Telefax

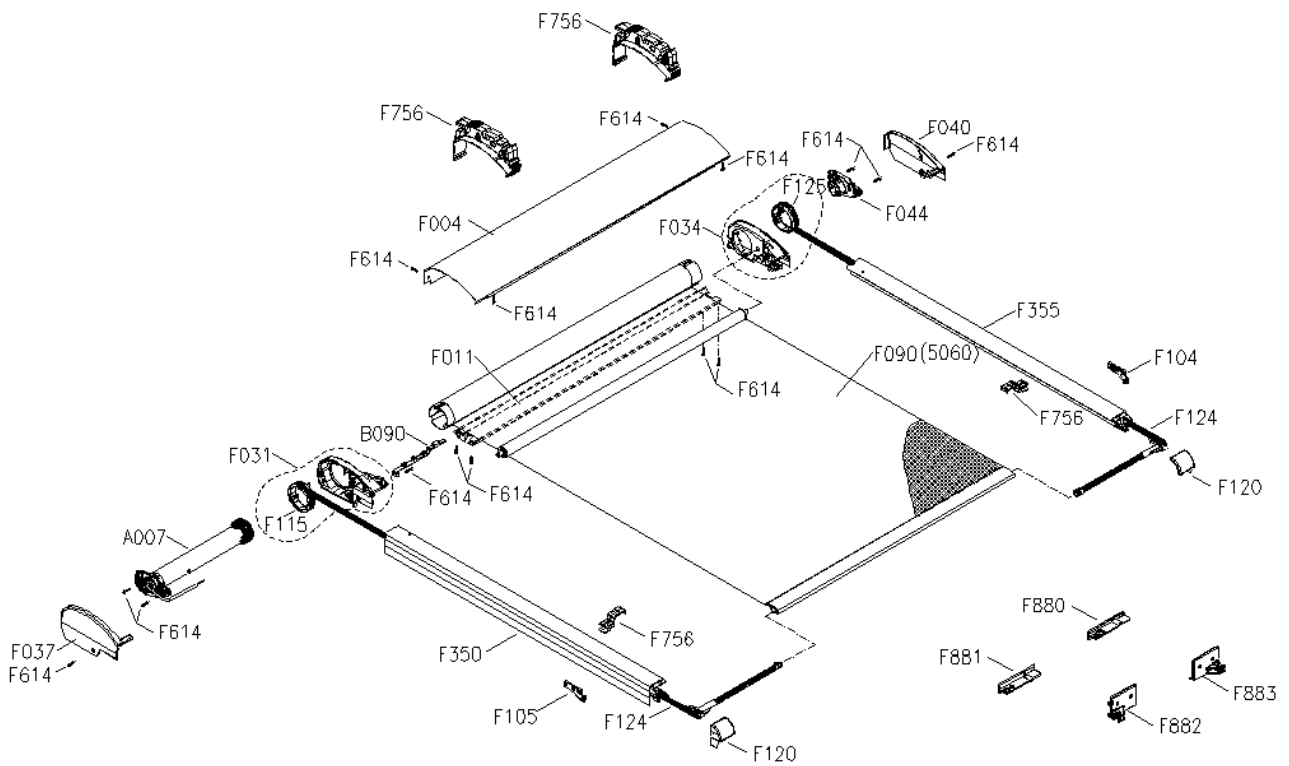
---

Datum / Unterschrift

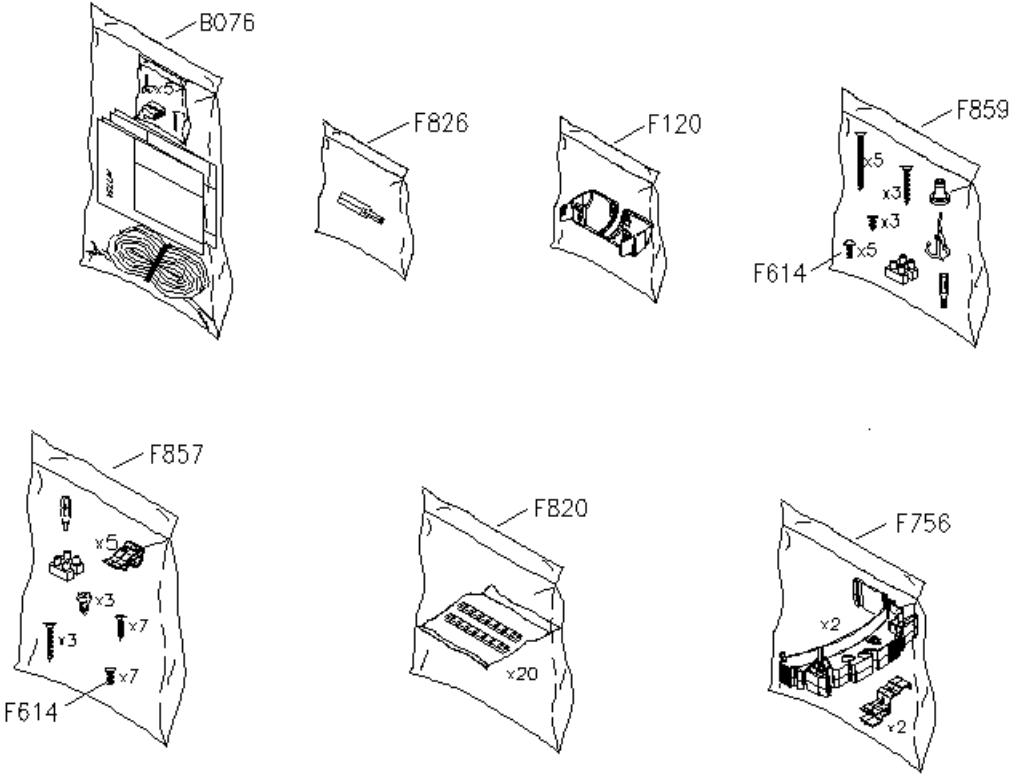
**Markise, oben**



**Markise, unten**



**Montagezubehör:**



<b>Positionsnr.</b>	<b>Produktbeschreibung</b>
A007	Markisenmotor MML
B076	Leitungssatz 2-adriges Kabel
B090	Kunststoffführung für MML
F004	Abdeckkasten MK00
F011	Unterstab für MMG u MML
F031	Endkappe, Rechts, MML ab ARO4
F034	Endkappe,Links, MML
F037	Endstück rechts, MML
F040	Endstück links, MML
F044	MML/MSL Motorbeschlag, rechts
F090	Stoff für MM-
F104	Gleitschlitten, links
F105	Gleitschlitten, Rechts
F115	Spule für Schnur, Rechts
F120	Enkappe für Führungs. L/R MML/MSL
F124	Schnur f. MMG
F125	Spule für Schnur, Links
F315	Stormprofile MMG MK00 complete
F319	Montageschirm für MMG
F350	Führungsschiene,rechts
F355	Führungsschiene links
F614	Schraube SC/SML, 50 Stück
F756	Halterbeschlagbeutel, MML/MSL (F756)
F820	Montagebeutel XR, 010 bis AK 12
F826	Bit für Torxschraube,TX 20, 50mm
F857	Installationsbeutel
F880	Halterung Führungsschiene MMI , re
F881	Unterer Beschlag MMI M34
F882	Montagebeschlag MMG
F883	Montagebeschlag MMG

**HINWEIS:**

Bei den Ersatzteilbeschriftungen handelt es sich um Positionsnummern, die sich bei allen VELUX Produkten wiederholen. Ohne die Informationen des Typenschildes können wir deshalb keine Ersatzteile ermitteln.

**Weitere Fachinformationen und Unterlagen**

erhalten Sie über unseren Internetauftritt [www.velux.de/info](http://www.velux.de/info)