

Ersatzteil-Übersicht „MSG“

VELUX Solar-Hitzeschutz-Markise

Sehr geehrte VELUX Kundin, sehr geehrter VELUX Kunde,

mit diesem Info-Fax erhalten Sie die gewünschte Ersatzteil-Übersicht für den Solar-Hitzeschutz-Markise vom Typ MSG. Kreuzen Sie bitte die von Ihnen benötigten Ersatzteile an und senden Sie die Seiten an unseren Ersatzteil-Service. Bei Rückfragen stehen Ihnen unsere Mitarbeiter gern zur Verfügung.

VELUX Ersatzteil-Service

HINWEIS: Zur Ermittlung des gewünschten Ersatzteils benötigen wir die Typenangaben des Produkts. Diese befinden sich auf der Position A009 dem Unterstab der Markise.

Hiermit bestellen wir die auf den nachfolgenden Seiten angekreuzten Ersatzteile:

Bitte hier die Angaben des Typenschildes eintragen

Typ	Größe	Ausführung	Seriennummer	Kaufdatum
MSG				
z.B. MSG	060060	0060	77 BB 11 N	Nov. 2012

Lieferanschrift

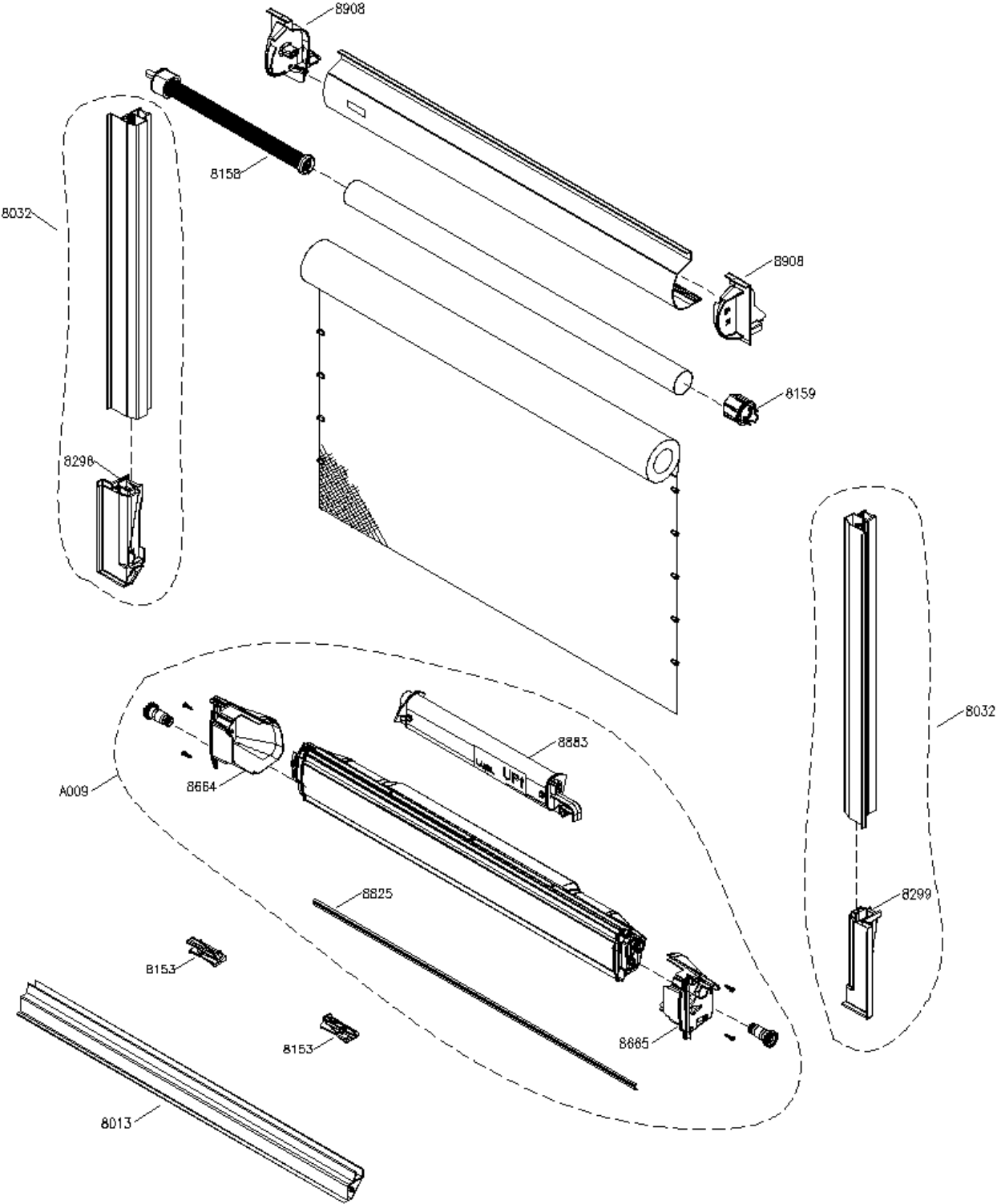
Name/Firma	Kundennummer
Ansprechpartner	Kommission
Straße und Hausnummer	Telefon
PLZ/Ort	Telefax

Getrennte Rechnungsanschrift

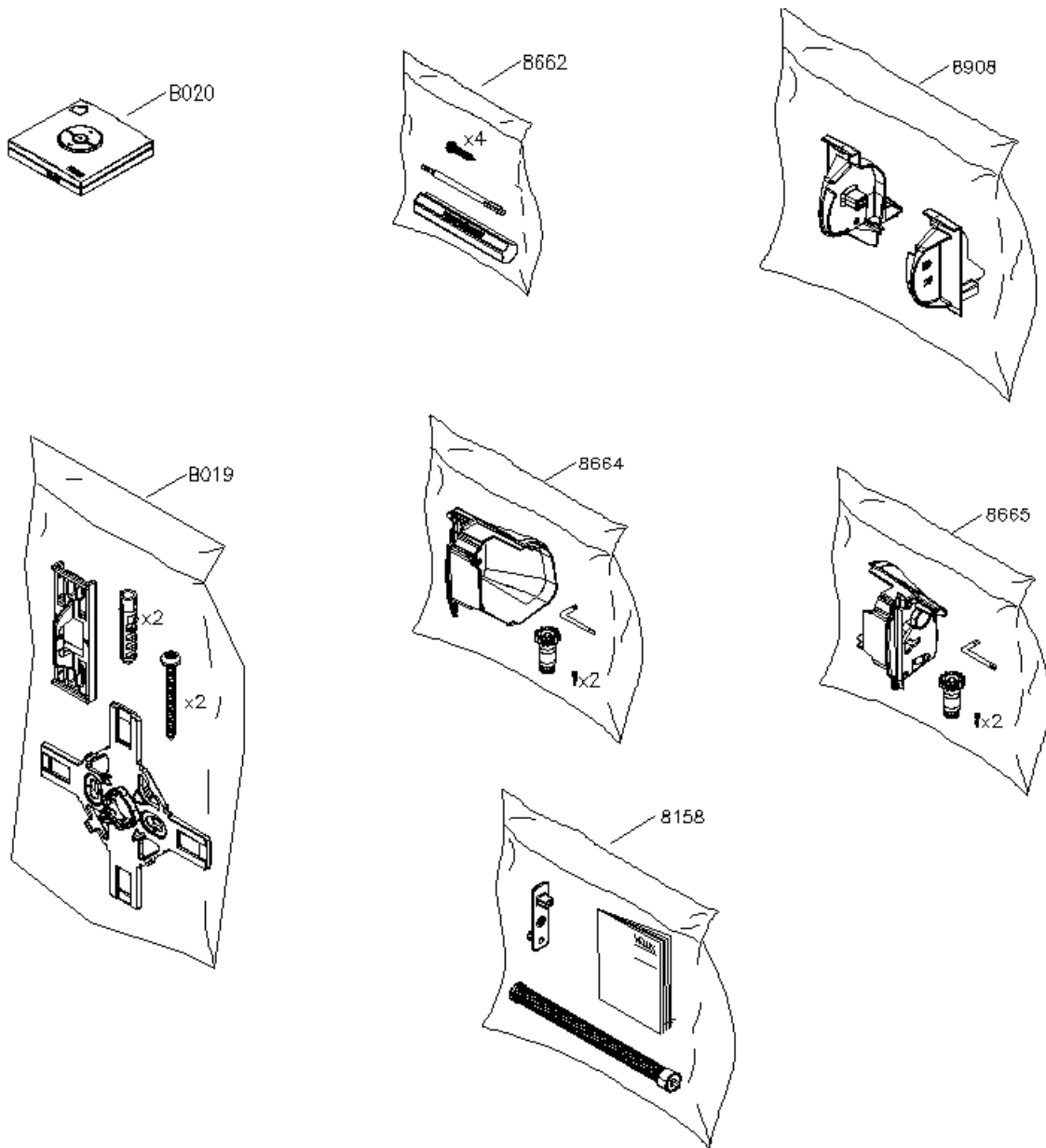
Name/Firma	Kundennummer
Straße und Hausnummer	Ansprechpartner
PLZ/Ort	Telefon/Telefax

Datum / Unterschrift

**Ersatzteil-Übersicht für VELUX Solar-Hitzschutz-Markise MSG,
gefertigt ab Nov. 2011 (BB 11)**



**Ersatzteil-Übersicht für VELUX Solar-Hitzschutz-Markise MSG,
gefertigt ab Nov. 2011 (BB 11)**



HINWEIS:

Bei den Ersatzteilbeschriftungen handelt es sich um Positionsnummern, die sich bei allen VELUX Produkten wiederholen. Ohne die Informationen des Typenschildes können wir deshalb keine Ersatzteile ermitteln.

Weitere Fachinformationen und Unterlagen

erhalten Sie über unseren Internetauftritt www.velux.de/info