

Ersatzteil-Übersicht „SSSS“

VELUX Solar-Hitzeschutz-Markise-Verdunkelung-3in1

Sehr geehrte VELUX Kundin, sehr geehrter VELUX Kunde,

mit diesem Info-Fax erhalten Sie die gewünschte Ersatzteil-Übersicht für den Solar-Hitzeschutz-Markise vom Typ MSG. Kreuzen Sie bitte die von Ihnen benötigten Ersatzteile an und senden Sie die Seiten an unseren Ersatzteil-Service. Bei Rückfragen stehen Ihnen unsere Mitarbeiter gern zur Verfügung.

VELUX Ersatzteil-Service

HINWEIS: Zur Ermittlung des gewünschten Ersatzteils benötigen wir die Typenangaben des Produkts. Diese befinden sich auf dem Unterstab der Markise.

Hiermit bestellen wir die auf den nachfolgenden Seiten angekreuzten Ersatzteile:

Bitte hier die Angaben des Typenschildes eintragen

| Typ | Größe | Ausführung | Seriennummer | Kaufdatum |
|-----------|-------|------------|--------------|------------|
| SSSS | | | | |
| z.B. SSSS | FK06 | 0000SA | 77 BM 03 N | März. 2021 |

Lieferanschrift

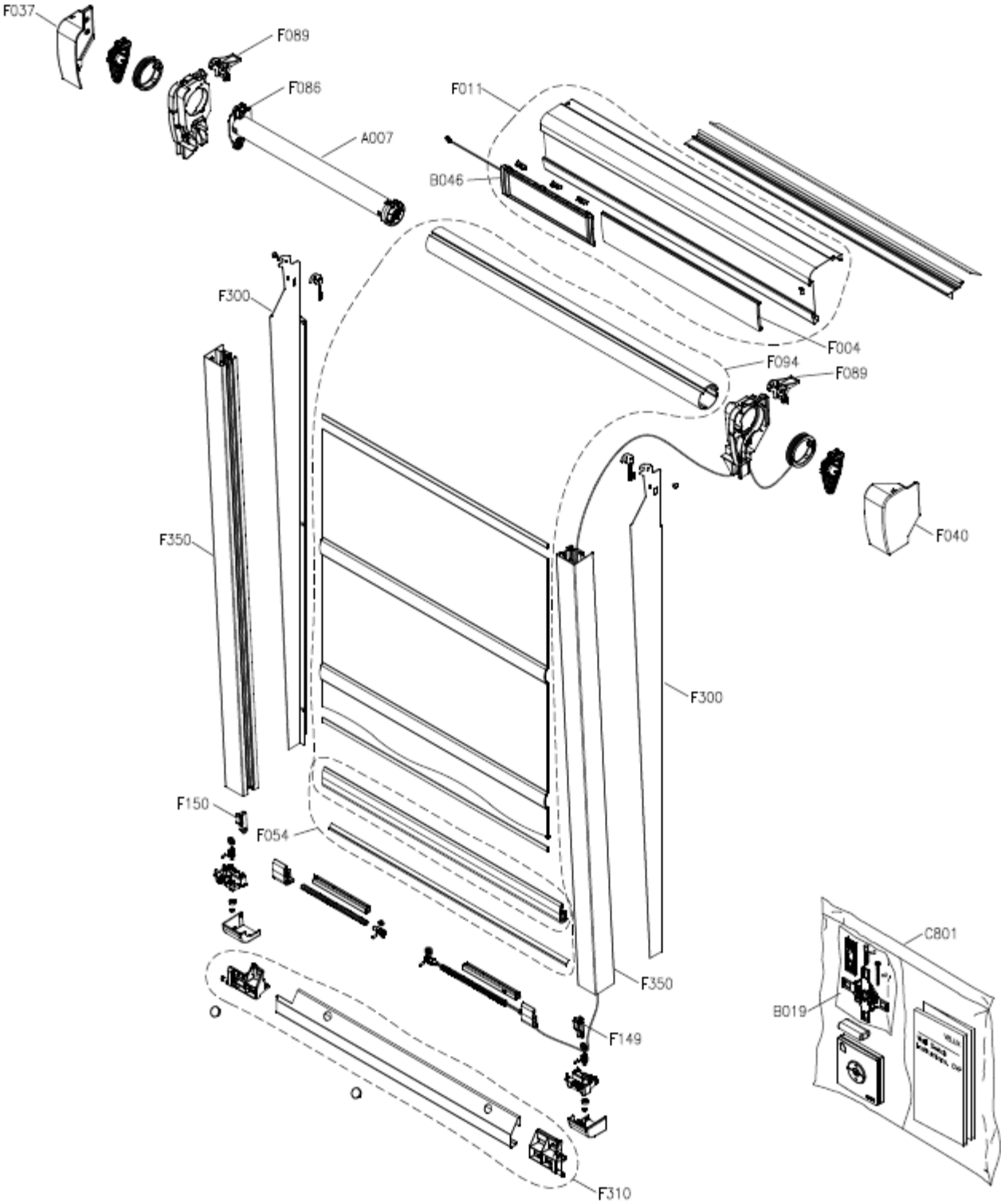
| | |
|-----------------------|--------------|
| Name/Firma | Kundennummer |
| Ansprechpartner | Kommission |
| Straße und Hausnummer | Telefon |
| PLZ/Ort | Telefax |

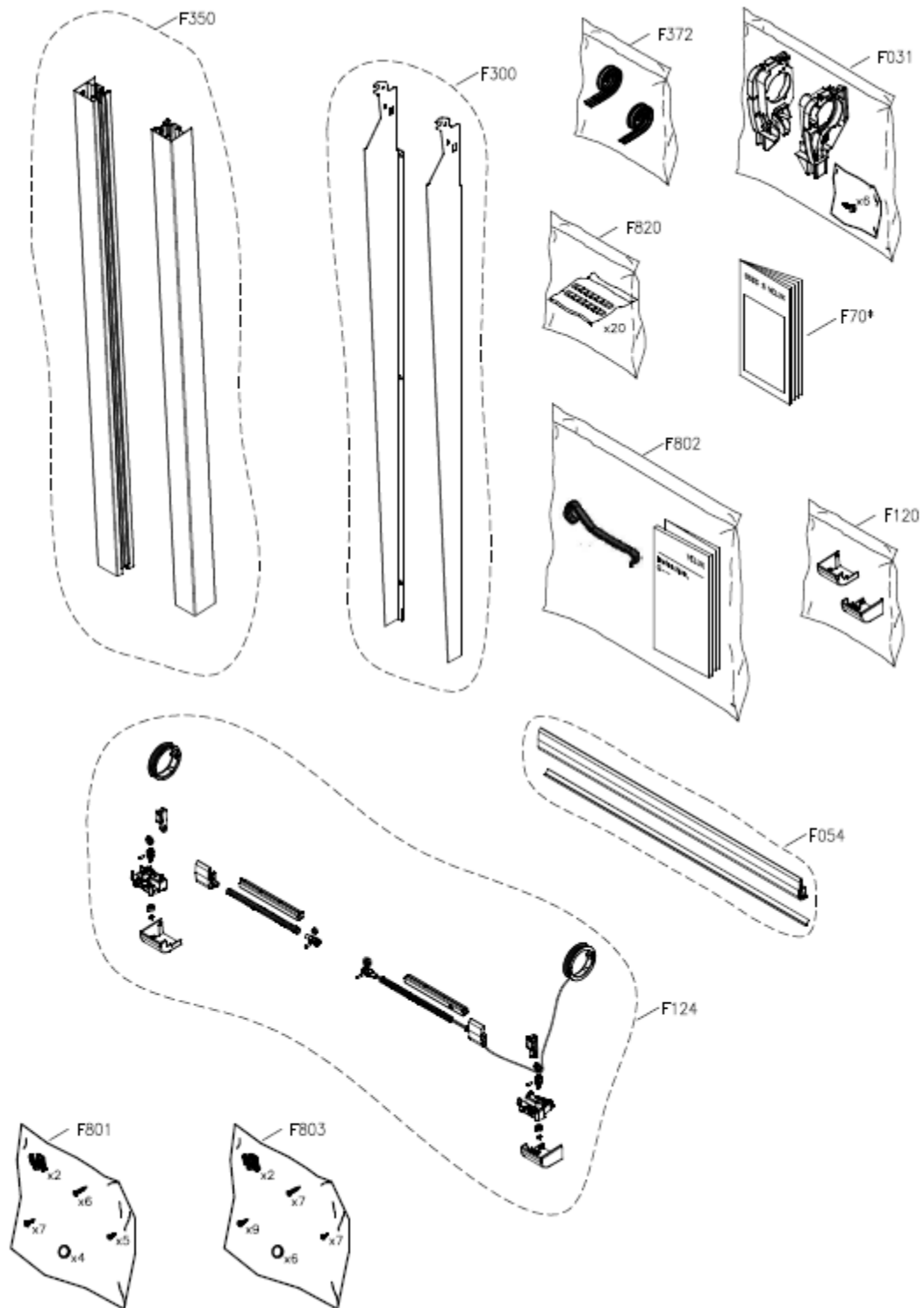
Getrennte Rechnungsanschrift

| | |
|-----------------------|-----------------|
| Name/Firma | Kundennummer |
| Straße und Hausnummer | Ansprechpartner |
| PLZ/Ort | Telefon/Telefax |

Datum / Unterschrift

Ersatzteil-Übersicht für VELUX Solar-Hitzschutz-Markise
Verdunkelung-3in1 SSSS - gefertigt ab März 2021 (BM 03)





Hiermit bestellen wir die nachfolgend eingetragenen Ersatzteile:

| Anzahl | Positionnr. | Ersatzteil |
|--------|-------------|---|
| | A007 | Motor, solar power, SSS |
| | B019 | Btl. Wandhalterung für Funkwandtaster |
| | B046 | Solarzelle SSS + MSL |
| | C801 | INTEGRA Funk-Wandschalter,aussenlieg.DSP |
| | F004 | Cover, for top, |
| | F011 | Top Screen, complete, FK, P1/P3, SSSS |
| | F031 | Endstücke L+R, F031 |
| | F037 | Endkappe rechts, MML/MSL-S |
| | F040 | Endkappe links, MML/MSL-S |
| | F054 | Bottom Rail,with light gasket,FK00,P1/P3 |
| | F054 | Bottom Rail, with light gasket, FK00, P4 |
| | F086 | Motor-Halterung MMG/MML/MSL/ SSS |
| | F089 | Mounting Bracket, complete, STUDIO |
| | F094 | S-Cloth, complete, FK06, P1/P3, SSSS |
| | F094 | S-Cloth, complete, FK06, P4, SSSS |
| | F120 | Endkappen R + L Seitenschienen MSL |
| | F124 | Cord compl./Take-up Wheel/Cover,L+R |
| | F149 | Slider L, MML/MSL-S |
| | F150 | Slider R, MML/MSL-S |
| | F152 | Gasket, w/tape, f/side profile, |
| | F300 | Seitliche Abdeckbleche R+L, |
| | F310 | Storm Profile, complete, FK, P1, SSSS |
| | F350 | Seitenprofil kompl. R + L, MML-S |
| | F372 | Glide Profile L+R |
| | F701 | Supplementary instruction, SSS/MSL |
| | F702 | Instruction, SSSS/MSLS, 2in1 |
| | F703 | Instructions, Wall Switch (beipack) |
| | F704 | Instruction, G-- |
| | F801 | Montagebeutel 2 St. Sonderfriktionsfedern |
| | F802 | Montagebeutel 2 St. Sonderfriktionsfedern |
| | F803 | Installation Bag, SSSS/MSLS, 2in1 |
| | F820 | Montagebeutel - Butyl |

HINWEIS:

Bei den Ersatzteilbeschriftungen handelt es sich um Positionsnummern, die sich bei allen VELUX Produkten wiederholen. Ohne die Informationen des Typenschildes können wir deshalb keine Ersatzteile ermitteln.

Weitere Fachinformationen und Unterlagen

erhalten Sie über unseren Internetauftritt www.velux.de/info