

Ersatzteil-Übersicht „RHL“ VELUX Rollo mit Blende

Sehr geehrte VELUX Kundin, sehr geehrter VELUX Kunde,

nachfolgend erhalten Sie die gewünschten Ersatzteil-Übersichten für die Rollos vom Typ RHL.
Kreuzen Sie bitte die von Ihnen benötigten Ersatzteile an und senden Sie die Seiten an unseren Ersatzteil-Service.
Bei Rückfragen stehen Ihnen unsere Mitarbeiter gern zur Verfügung.

VELUX Ersatzteil-Service

HINWEIS: Zur Ermittlung des gewünschten Ersatzteils benötigen wir die Typenangaben des Produkts.
Diese finden Sie auf einem Aufkleber, der bei abgewickeltem Stoff auf der Welle sichtbar wird.

Hiermit bestellen wir die auf den nachfolgenden Seiten angekreuzten Ersatzteile:

Bitte hier die Angaben des Typenschildes eintragen

Typ	Größe	Ausführung	Seriennummer	Kaufdatum
RHL				
z.B. RHL	300	1086	77 AK 05 N	Mai 2001

Lieferanschrift

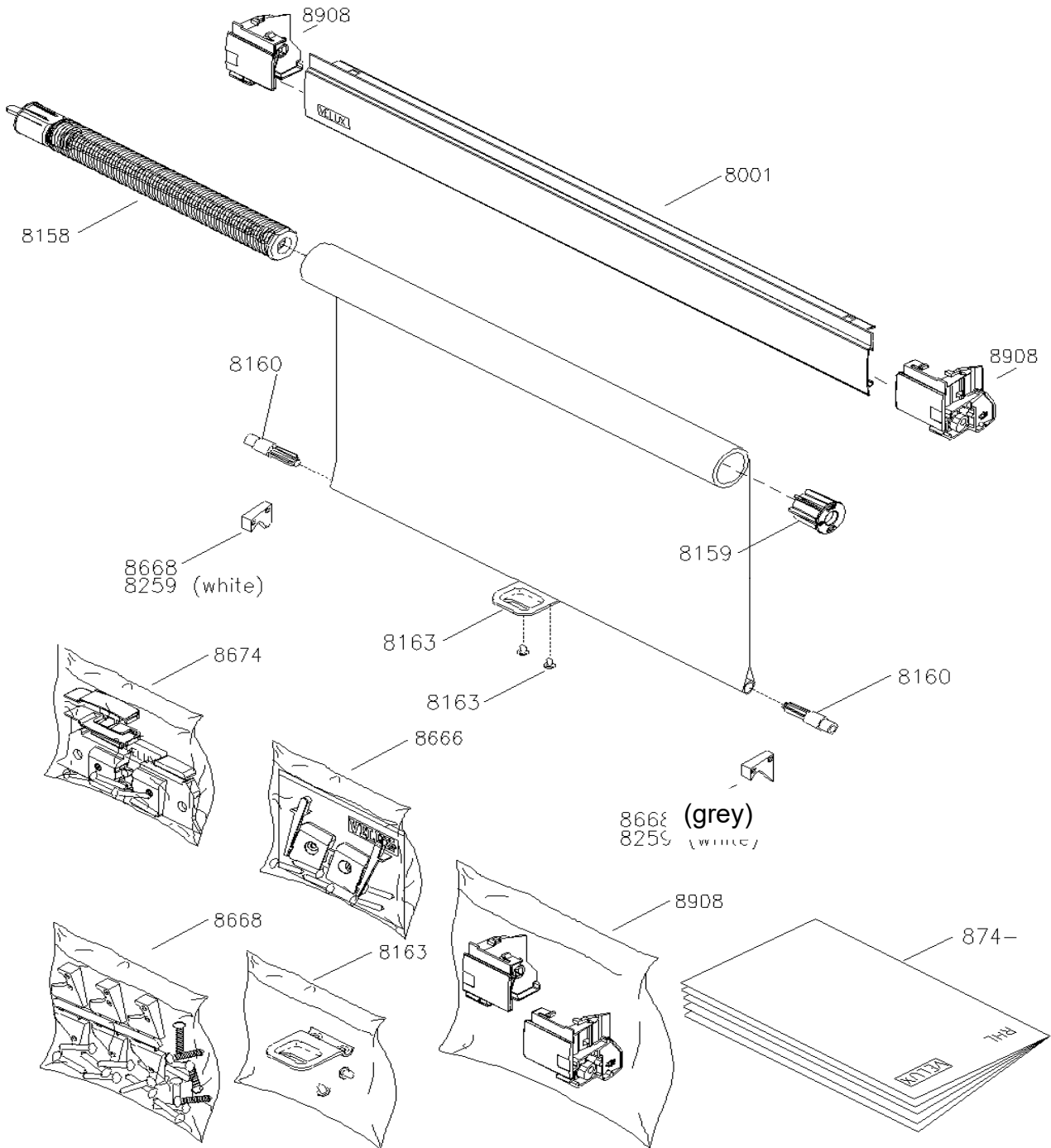
Name/Firma	Kundennummer
Ansprechpartner	Kommission
Straße und Hausnummer	Telefon
PLZ/Ort	Telefax

Getrennte Rechnungsanschrift

Name/Firma	Kundennummer
Straße und Hausnummer	Ansprechpartner
PLZ/Ort	Telefon/Telefax

Datum / Unterschrift

Ersatzteil-Übersicht für VELUX Rollo RHL – gefertigt ab Januar 1999 (AH 01)



HINWEIS:

Bei den Ersatzteilbeschriftungen handelt es sich um Positionsnummern, die sich bei allen VELUX Produkten wiederholen. Ohne die Informationen des Typenschildes können wir deshalb keine Ersatzteile ermitteln.

Weitere Fachinformationen und Unterlagen

erhalten Sie über unseren Internetauftritt www.velux.de/info

Sehr geehrte VELUX Kundin, sehr geehrter VELUX Kunde,

der Name VELUX steht bei unserem Kunden in direkter Verbindung mit Qualität und einer hohen Erwartungshaltung hinsichtlich deren Lebensdauer.

VELUX garantieren über die gesetzlichen Vorschriften hinaus eine verlängerte Ersatzteilversorgung, dieses bedeutet für uns als wirtschaftendes Unternehmen aber auch erhöhte Kosten für deren Bereitstellung. Um die Kosten für unsere Kunden und uns als Anbieter so gering wie möglich zu halten, ist es unumgänglich und notwendig eine Ersatzteilpolitik zu betreiben.

Um sicherzustellen, dass VELUX Produkte auch nach Ablauf der Garantiezeit und nach Produktionseinstellung weiterhin in optimaler Weise funktionieren, bietet VELUX Ersatzteile noch für die folgenden Zeiträume an.

Wie lange bietet VELUX Ersatzteile an:

- Dachfenster, Sonnenkollektoren, Eindeckrahmen und Installations-Produkte - für mindestens 20 Jahre nach Einstellung der Produktion.
- Rollläden und Innenfutter - für mindestens 10 Jahre nach Einstellung der Produktion.
- Dekoration und Sonnenschutz-Produkte, Elektro-Fensteröffner und Steuerungssysteme - für mindestens 7 Jahre nach Einstellung der Produktion

Aufgrund der erwähnten VELUX Ersatzteilpolitik, wurden im Jahr 2013 eine Anzahl Produkte aus der Ersatzteilversorgung genommen u.a.:

VELUX Rollo RHL gefertigt von September 1992 (AA 09) bis Dezember 1998 (AG 12)