



# Ersatzteilübersicht VELUX Tageslicht-Spot

Sehr geehrte VELUX Kundin, sehr geehrter VELUX Kunde,

nachfolgend erhalten Sie die gewünschten Ersatzteil-Übersichten. Kreuzen Sie bitte die von Ihnen benötigten Ersatzteile an und senden Sie die Seiten an unseren Ersatzteil-Service. Bei Rückfragen stehen Ihnen unsere Mitarbeiter gerne zur Verfügung.

---

## VELUX Ersatzteil-Service

---

**Hinweis:** Zur Ermittlung des gewünschten Ersatzteils benötigen wir die Angaben des Typenschildes. Das Typenschild des VELUX Tageslicht-Spots ist nach Entfernen des Deckenringes auf dem Deckenflansch sichtbar.

Hiermit bestellen wir die auf den nachfolgenden Seiten angekreuzten Ersatzteile:

Bitte hier die Angaben des Typenschildes eintragen

| Typ      | Größe | Ausführung | Seriennummer | Kaufdatum  |
|----------|-------|------------|--------------|------------|
| z.B. TLF | 014   | 2010E1     | 77 AZ 12 V   | 01.03.2010 |

### Lieferanschrift

|                       |              |
|-----------------------|--------------|
| Name/Firma            | Kundennummer |
| Ansprechpartner       | Kommission   |
| Straße und Hausnummer | Telefon      |
| PLZ/Ort               | Telefax      |

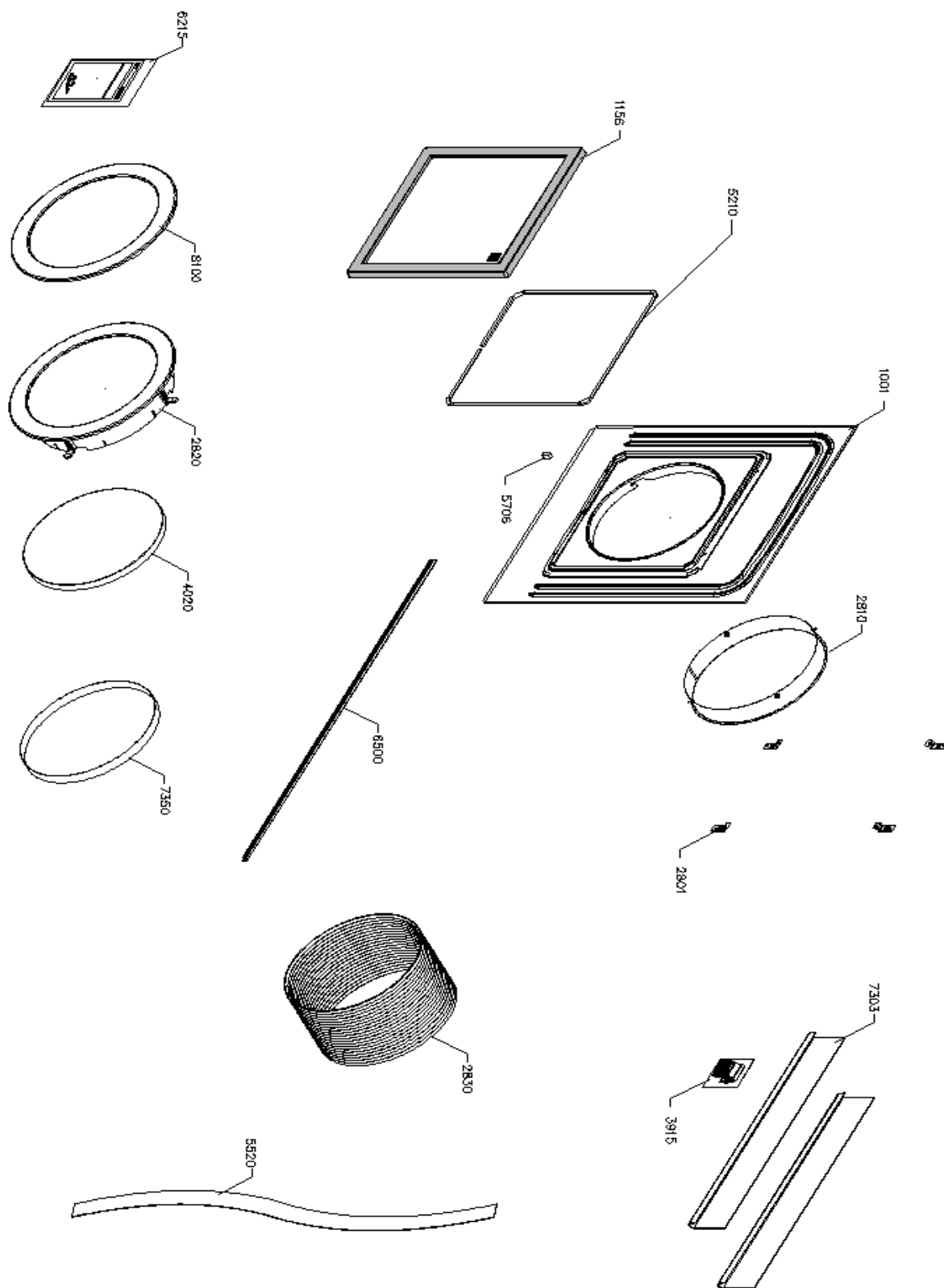
### Getrennte Rechnungsanschrift

|                       |                 |
|-----------------------|-----------------|
| Name/Firma            | Kundennummer    |
| Straße und Hausnummer | Ansprechpartner |
| PLZ/Ort               | Telefon/Telefax |

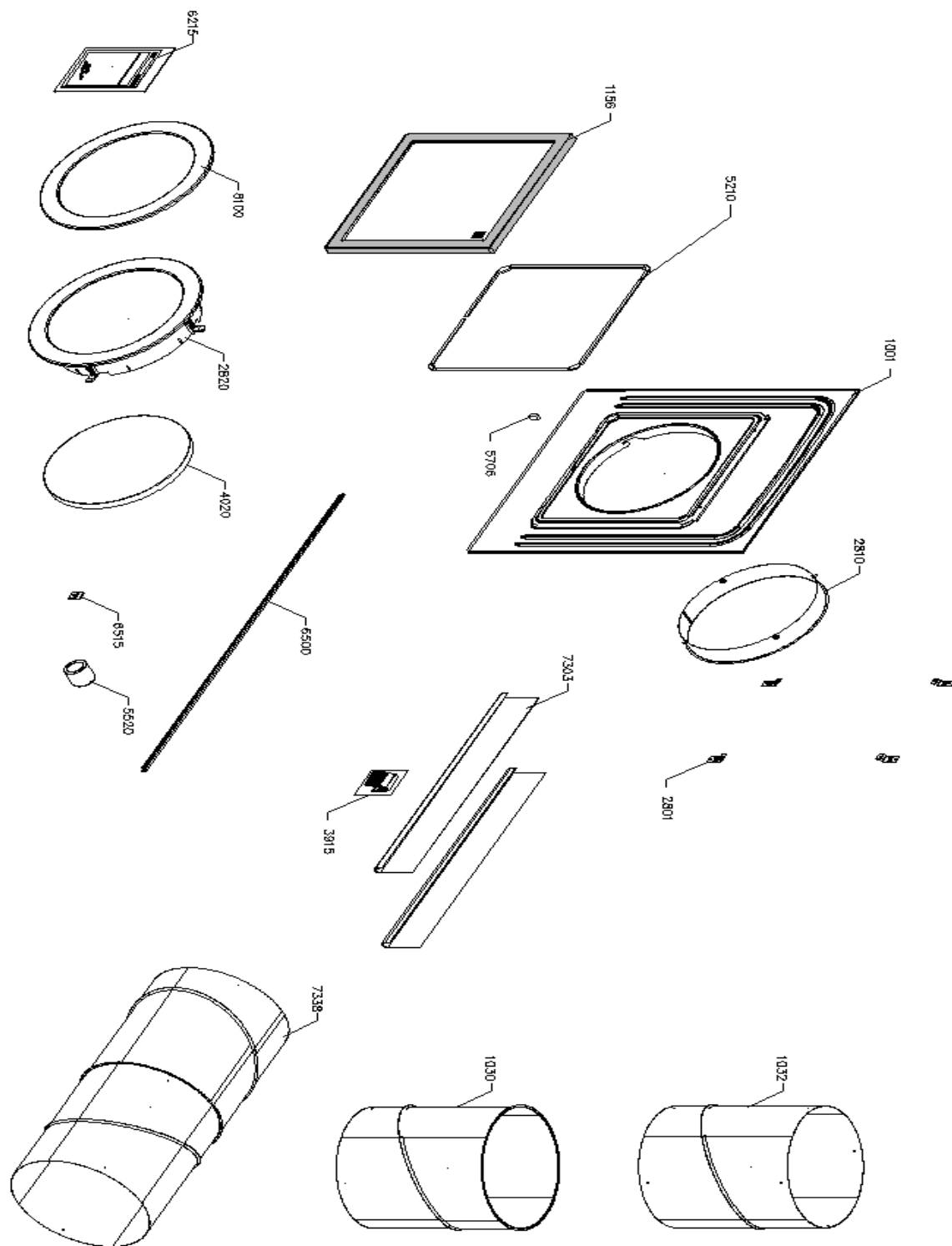
---

Datum/Unterschrift

Tageslicht-Spot mit flexiblem Lichtrohr: TLF

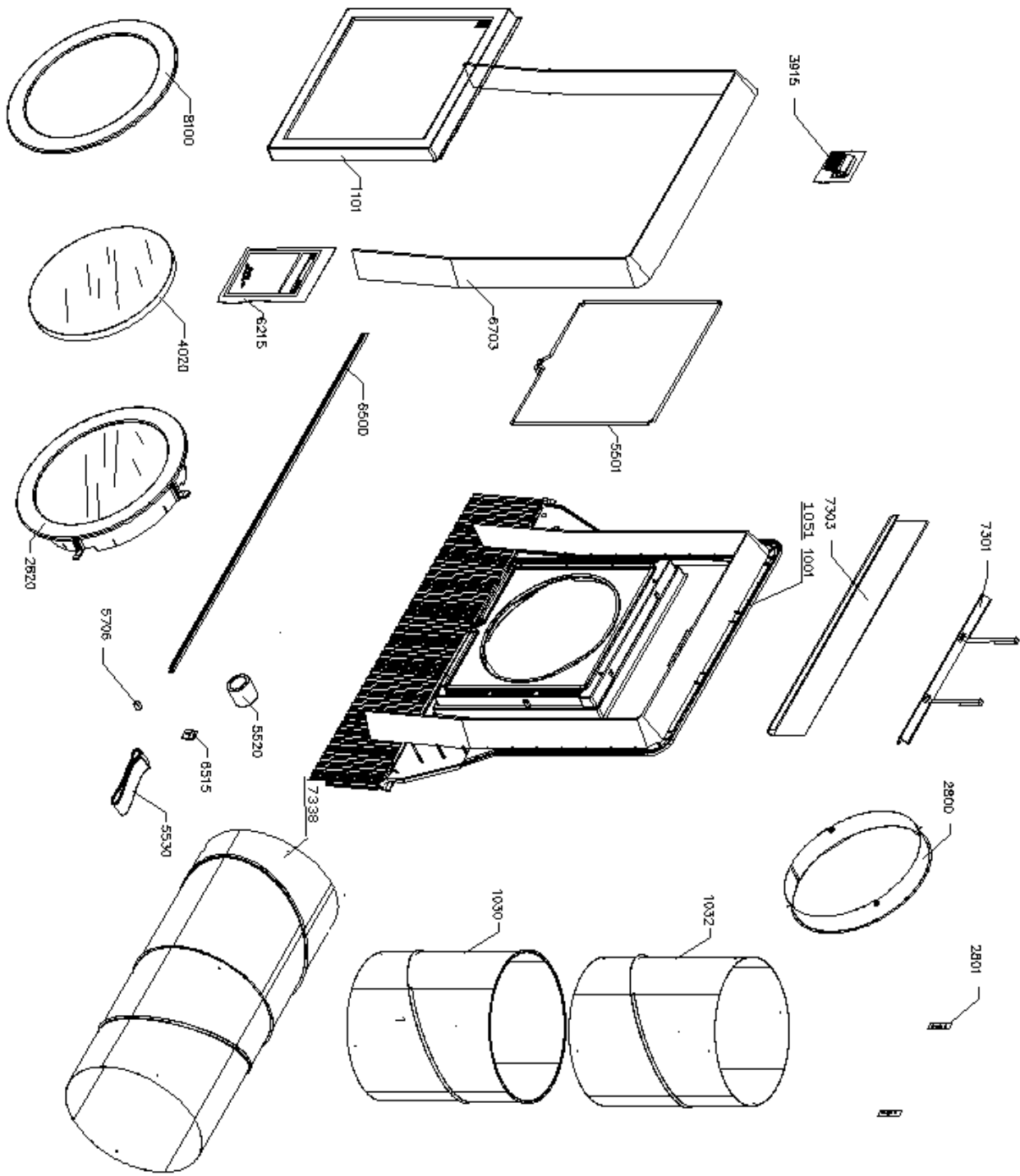


Tageslicht-Spot mit starrem Lichtrohr: TLR



**Hinweis:** Bei den Ersatzteilbeschriftungen handelt es sich um Positionsnummern, die sich bei allen VELUX Produkten wiederholen. Ohne die Informationen des Typenschildes können wir deshalb keine Ersatzteile ermitteln.

Tageslicht-Spot mit festem Lichtrohr: TWR u. TLR



## Tageslicht-Spot mit festem Lichtrohr: TWR u. TLR

**Hinweis:** Bei den Ersatzteilbeschriftungen handelt es sich um Positionsnummern, die sich bei allen VELUX Produkten wiederholen. Ohne die Informationen des Typenschildes können wir deshalb keine Ersatzteile ermitteln.

|           |   |
|-----------|---|
| 1001/1051 | Blendrahmen teilweise komplett                        |
| 1030      | Flexrohr Ellbogengelenk oben                          |
| 1032      | Flexrohr Ellbogengelenk unten                         |
| 1101      | Flügel komplett                                       |
| 2800      | Montagering   |
| 2801      | Stoppblech  |
| 2820      | Montagering inkl Streuscheibe                         |
| 3915      | Befest. Wasserableitrinne                             |
| 4020      | Streuscheibe  |
| 5501      | Butyl-Dichtung ø6 mm                                  |
| 5520      | Klebeband, ALU  |
| 5530      | Dampfsperre-Klebeband 60 mm                           |
| 5706      | Schaumklotz.f/Entwässerungsnut                        |
| 6001      | Kunststoffschraube 4x20                               |
| 6002      | Schraube 4x40 RUKO pz2 SPUN rostfrei                  |
| 6003      | Schraube 3,5 x 9,5 PH pz2 selbstschn.                 |
| 6215      | Beutel mit Montageteilen                              |
| 6500      | Montageklemmring                                      |
| 6703      | Schaumstoffstreifen am Blendrahmen, umlaufend         |
| 7301      | Ziegelauflegeleiste                                   |
| 7303      | Regenablaufrippen oberhalb                            |
| 7338      | Flexrohrsystem komplett inkl Ellenbogen oben u. unten |
| 7350      | Sprengring, Stahl                                     |