

EDQ – Eindeckrahmen für Stehfalzdächer mit Klick-System

Sehr geehrter VELUX Kunde,

hiermit erhalten Sie Produktinformationen, Preise sowie wichtige Einbauhinweise für den VELUX Eindeckrahmen EDQ.



Produktinformationen

Der Eindeckrahmen EDQ ist geeignet für Stehfalzprofile mit Klick-System. Die Falzhöhe muss **zwischen 25 und 40 mm** betragen.



Der zugelassene Dachneigungsbereich liegt **zwischen 15° und 90°**.

Der Eindeckrahmen ist passend für folgende Dachmaterialien:

- DS-Staalprofil, Nordic Klickfalz
- Lindab, Klick-Dach
- Metallcon, Stehfalz Click

Die genannten Produkte sind Beispiele, natürlich können auch gleiche Produkte anderer Hersteller eingesetzt werden.

Der Eindeckrahmen ist ausschließlich für den Einzeleinbau von Dachfenstern erhältlich.

Die Lieferung erfolgt grundsätzlich im Set mit dem VELUX BDx Dämm- und Anschlussrahmen.

Preise

Alle Preise sind unverbindliche Preisempfehlungen in EURO

fett = ohne Mehrwertsteuer

mager = einschließlich 19% MwSt. (gerundet auf volle EURO)

Größenbezeichnung der Fenster Blendrahmen-Außenmaße (Breite x Länge) in cm	Lieferzeit in AT	CK02 55x78	CK04 55x98	CK06 55*118	FK04 66*98
EDQ 2000 Aluminium, einbrennlackiert, grau	5	131,- 156,-	136,- 162,-	139,- 165,-	139,- 165,-

Größenbezeichnung der Fenster Blendrahmen-Außenmaße (Breite x Länge) in cm	Lieferzeit in AT	FK06 66*118	FK08 66*140	MK04 78*98	MK06 78*118
EDQ 2000 Aluminium, einbrennlackiert, grau	5	147,- 175,-	153,- 182,-	147,- 175,-	153,- 182,-

Größenbezeichnung der Fenster Blendrahmen-Außenmaße (Breite x Länge) in cm	Lieferzeit in AT	MK08 78*140	MK10 78*160	MK12 78*180	PK06 94*118
EDQ 2000 Aluminium, einbrennlackiert, grau	5	157,- 187,-	173,- 206,-	177,- 211,-	167,- 199,-

Größenbezeichnung der Fenster Blendrahmen-Außenmaße (Breite x Länge) in cm	Lieferzeit in AT	PK08 94*140	PK10 94*160	SK06 114*118	SK08 114*140
EDQ 2000 Aluminium, einbrennlackiert, grau	5	173,- 206,-	180,- 214,-	177,- 211,-	180,- 214,-

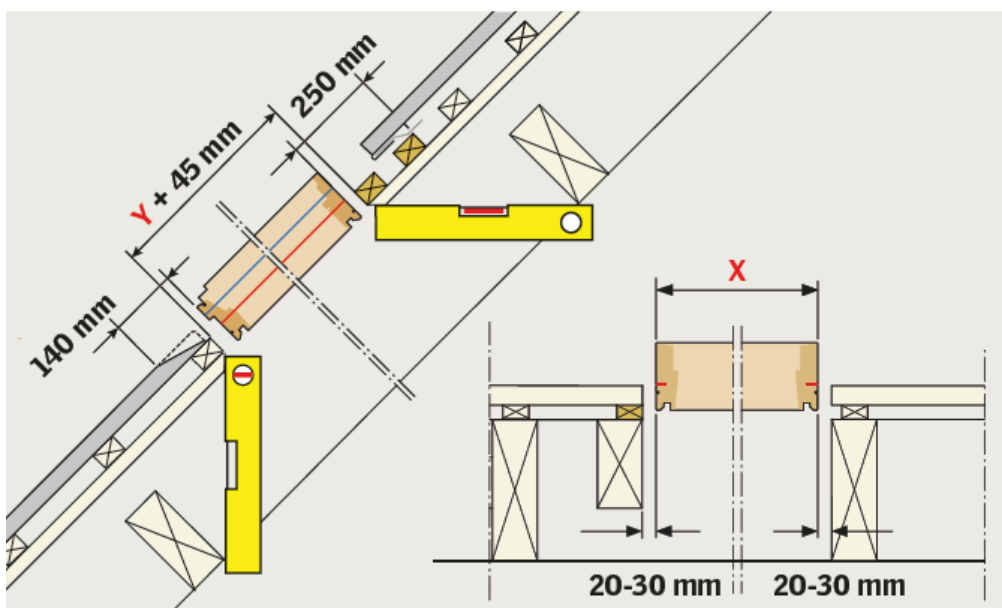
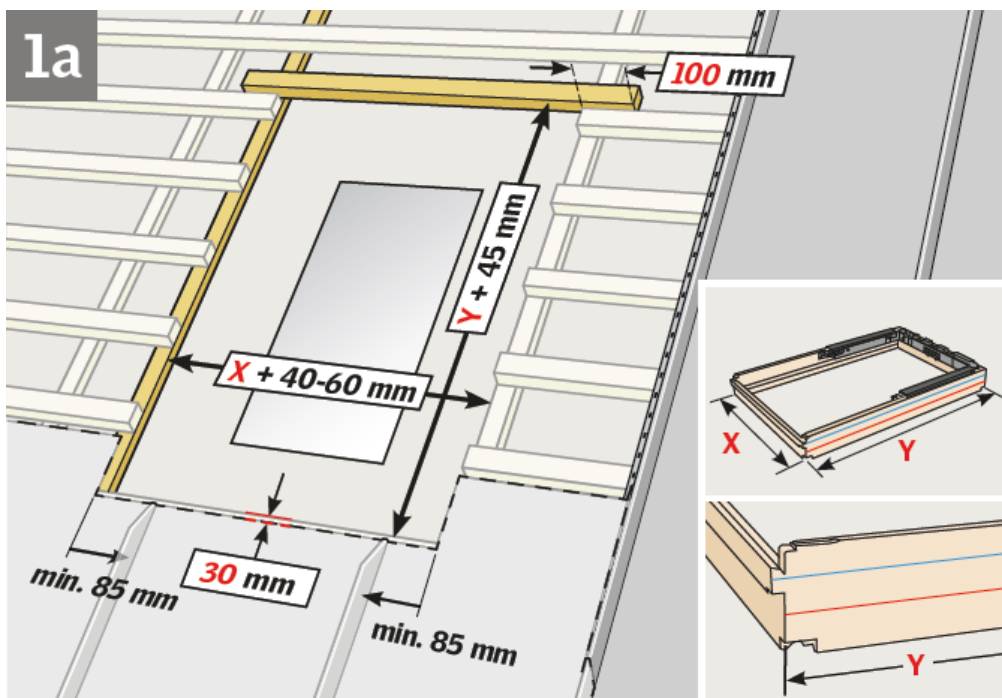
Größenbezeichnung der Fenster Blendrahmen-Außenmaße (Breite x Länge) in cm	Lieferzeit in AT	SK10 114*160	UK04 134*98	UK08 134*140	UK10 134*160
EDQ 2000 Aluminium, einbrennlackiert, grau	5	192,- 228,-	177,- 211,-	188,- 224,-	204,- 243,-

Wichtige Einbauhinweise

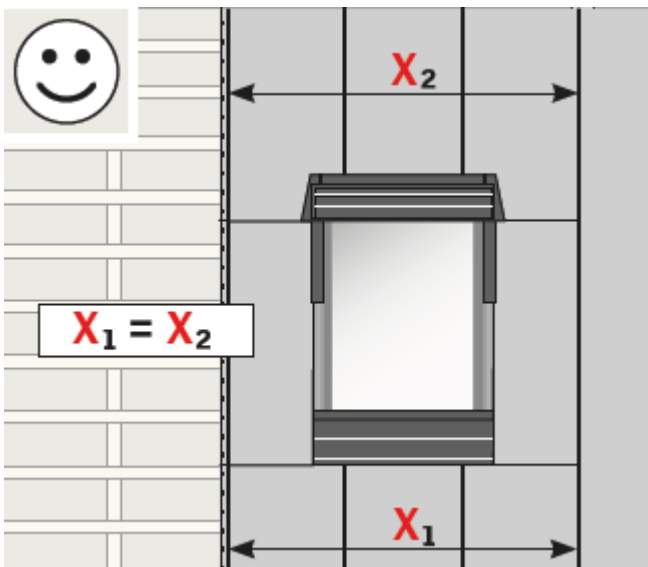
Hinweis:

Unabhängig von den nachfolgenden Informationen sind alle relevanten Einbauinformationen in der VELUX Einbauanleitung zum Eindeckrahmen EDQ nachzulesen.

Beachten Sie das richtige Maß für den Dachausschnitt sowie den Zuschnitt der Scharen unterseitig am Dachfenster.

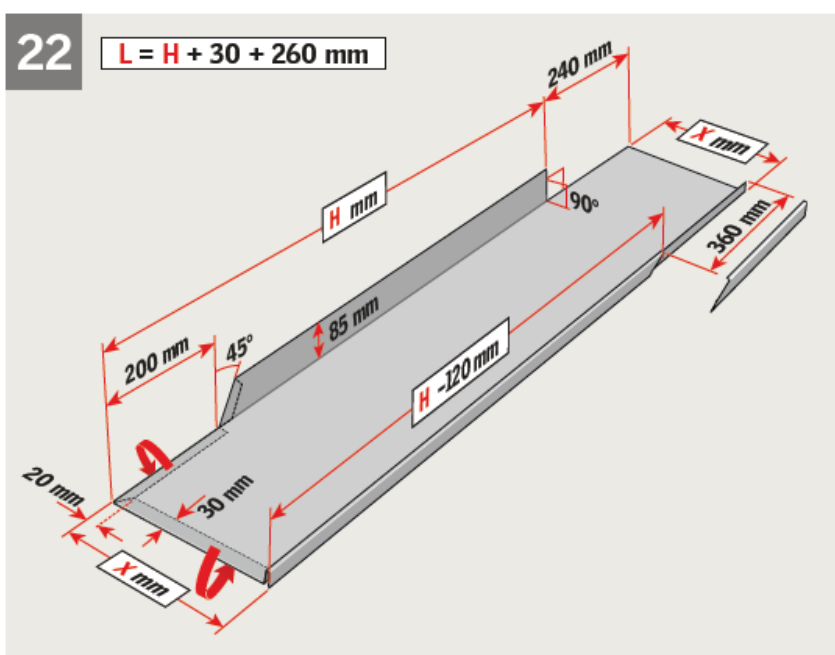


Für eine problemlose und fehlerfreie Montage ist es absolut zwingend dass VOR der Montage, also in der Planungsphase, die genaue Einbauposition des VELUX Dachfensters festgelegt wird. Hintergrund ist, das das Dachfenster seitlich links und rechts nicht mit dem Falzen der Dacheindeckung kollidieren darf. Die genauen Abstandsmaße sind in der offiziellen Einbaubauanleitung nachzulesen,



Des Weiteren ist zu beachten, das im VELUX Eindeckrahmenpaket keine Seitenteile enthalten sind. Diese müssen vor Ort handwerklich aus dem Dacheindeckungsmaterial hergestellt werden.

Unter anderem aus diesem Grund ist eine Ausrüstung zum Bearbeiten von Metallen (falzen, kanten, schneiden etc.) bei Montage des Dachmaterials incl. des VELUX Dachfensters mit Eindeckrahmen vor Ort notwendig.





Weitere Fachinformationen, Unterlagen sowie die weiterführende VELUX Einbauanleitung zum Eindeckrahmen EDQ

erhalten Sie über unseren Internetauftritt www.velux.de/info