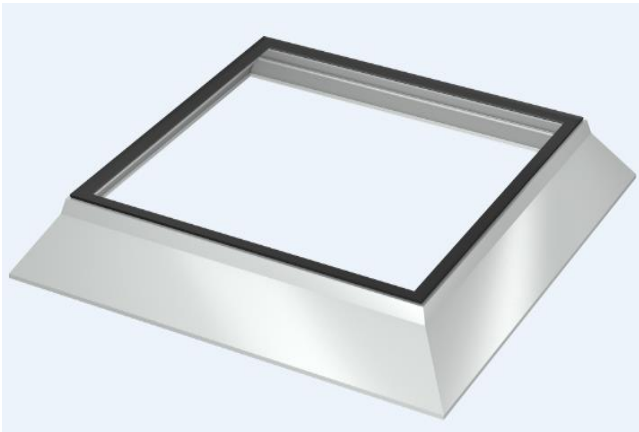


Produktdatenblatt

VELUX Sanierungsrahmen ZCJ 0000

Für den einfachen Austausch alter Lichtkuppeln unter Beibehaltung der alten Unterkonstruktion



Produktbeschreibung und -vorteile

- Sanierungsrahmen für die Montage von Lichtkuppeln oder Lüfterrahmen auf bestehende Aufsetzkränze von Fremdherstellern wo ein 1:1 Austausch nicht gewünscht oder möglich ist
- Einsetzbar in der Sanierung
- Hohe Robustheit und lange Haltbarkeit
- Bei Verwendung des Sanierungsrahmens als öffnere Ausführung werden noch benötigt: Oberelement ISJ + Lüfterrahmen - Set ZCJ 1210
- 2 Jahre Garantie

Zugelassener Dachneigungsbereich

0° bis 15°

Material Sanierungsrahmen

- Aluminium-Strangpressprofil
- Werkstoff: EN-AW-6060 T66
- als Rahmen geschweißt
- Materialstärke 2mm
- in 8 Größen erhältlich

10 Jahre Garantie



VELUX übernimmt 10 Jahre Garantie auf:

- Fenster*
- Flachdach-Fenster*
- Lichtkuppeln*
- Eindeckrahmen
- Dämm- und Anschlussprodukte
- Innenfutter
- Tageslicht-Spots
- Dichtigkeit der Anschlüsse bei fachgerechtem Einbau gemäß Einbauanleitung

* Ausgenommen Elektrokomponenten

Bei Qualität setzen wir Zeichen



CE-Zeichen

Strenge werkseitige Qualitätskontrollen sowie Zertifizierungen durch verschiedene unabhängige Institute garantieren unser gleichbleibend hohes Qualitätsniveau. Die CE-Kennzeichnung besagt, dass das Fenster mit den entsprechenden europäischen Normen übereinstimmt. Mehr Infos unter: www.velux.de/ce-zeichen

Zusatzprodukte (optional)



„Lüfterrahmen-Set, elektrisch ZCJ 1210
 „Lüfterrahmen inkl. 230 V Motor für die
 Umrüstung von feststehender Version CFJ
 in elektrisch lüftbare Version.

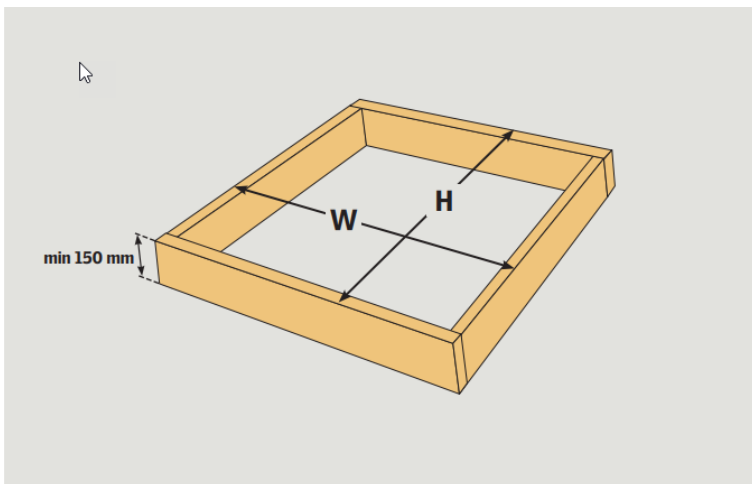


Lichtkuppel opal, 2-schalig ISJ 0102 oder
 Lichtkuppel opal, 3-schalig ISJ 0103









Lüfterrahmen-Set, manuell ZCJ 1112
 Lüfterrahmen inkl. manuellem Spindelöffner
 für die Umrüstung von feststehender Version
 CFJ in manuell lüftbare Version.

Maße vorhandene Unterkonstruktion Außenkante

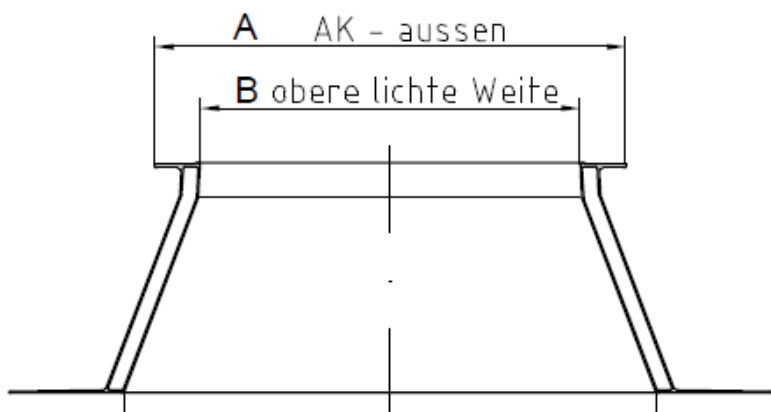
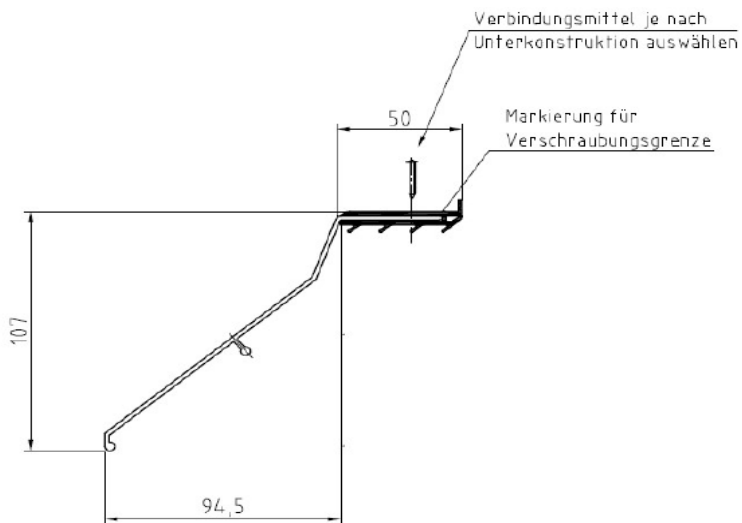


ZCJ	H mm	W mm
060060	490 - 520	490 - 520
080080	690 - 720	690 - 720
090060	790 - 820	490 - 520
090090	790 - 820	790 - 820
100100	890 - 920	890 - 920
120120	1090 - 1120	1090 - 1120
120090	1090 - 1120	790 - 820
150100	1390 - 1420	890 - 920

Kuppeln

		Material: PMMA (Acrylglas, Plexiglas) Brandverhalten nach EN 13501-1 Brandklasse: E, normal entflammbar	
		 <p>Kuppel opal 2-schalig</p>	 <p>Kuppel opal 3-schalig</p>
	Hitzeschutz Gesamtenergiedurchlassgrad g nach DIN EN 410 <i>Je kleiner der Wert, desto besser der Hitzeschutz.</i>	g = 0,75	g = 0,69
	Solarer Wärmegewinn Gesamtenergiedurchlassgrad g nach DIN EN 410 <i>Je größer der Wert, desto höher der solare Wärmegewinn.</i>	g = 0,75	g = 0,69
	Sicherheit	2-schalige Kuppel aus Acrylglas	3-schalige Kuppel aus Acrylglas

Relevante Maße (mm) Sanierungsrahmen und Messpunkt der bestehenden Unterkonstruktion



Beispiel einer bestehenden Unterkonstruktion eines Fremdherstellers

Sanierungsrahmen ZCJ 0000 mit Lüfterrahmen-Set ZCJ 1210

