

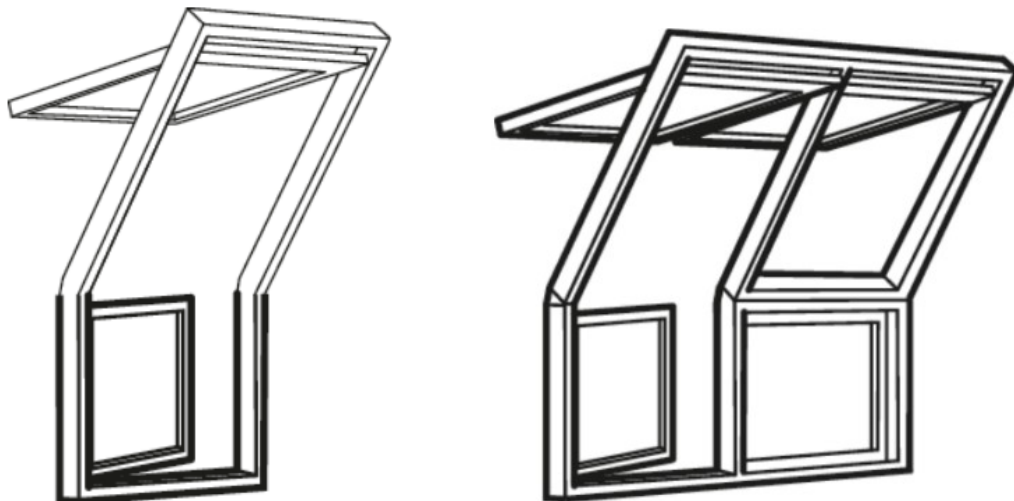
## VELUX Dachbalkon als 2. Rettungsweg

Sehr geehrte VELUX Kundin, sehr geehrter VELUX Kunde,

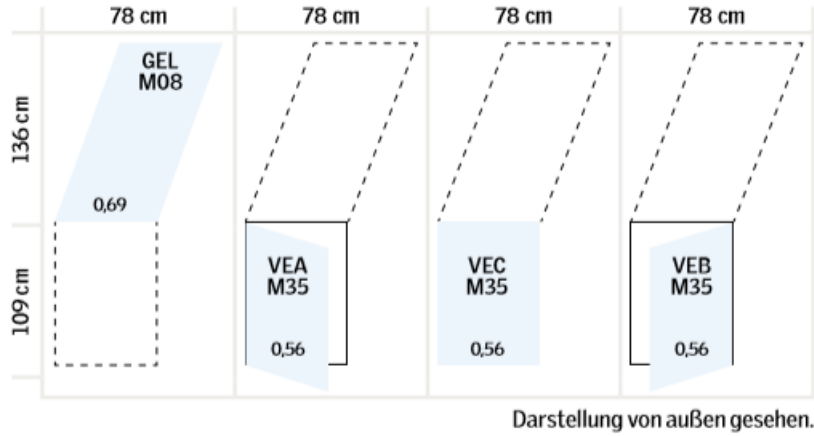
Der VELUX Dachbalkon erfüllt zwar nicht die Anforderungen des § 35 Abs. 4 Satz 1 der Musterbauordnung (MBO), wonach Fenster die als Rettungsweg dienen, im Lichten mindestens 0,90 m x 1,2 m groß sein müssen. Jedoch wird dieses Fenster, aufgrund seiner besonderen Ausführung als begehbare Balkon, von vielen örtlichen Zulassungsbehörden und nach vorheriger Ankündigung und Vorlage der Fenstermaße, in Einzelabnahme als 2. Rettungsweg zugelassen. Daher ist während der Planungsphase und vor dem Einbau des Produktes mit den örtlichen Zulassungsbehörden zu klären, ob der VELUX Dachbalkon eine Genehmigung als 2. Rettungsweg erhält.

Nachfolgend erhalten Sie weitere Informationen zum Produkt sowie Maße zur Durchgangsöffnung des VELUX Dachbalkons.

- Bei dem oberen Teil des VELUX Dachbalkons handelt es sich um einen Klapp-Schwing-Flügel, welcher sich bis 45° aufklappen lässt, der untere Teil besteht aus einem Fassadenelement mit Türfunktion welches sich 90° öffnen lässt.
- Der einzelne Dachbalkon kann mit weiteren Elementen erweitert werden, aus statischen Gründen ist allerdings immer maximal eine Türe zulässig.



- Größenraster <sup>1)</sup>

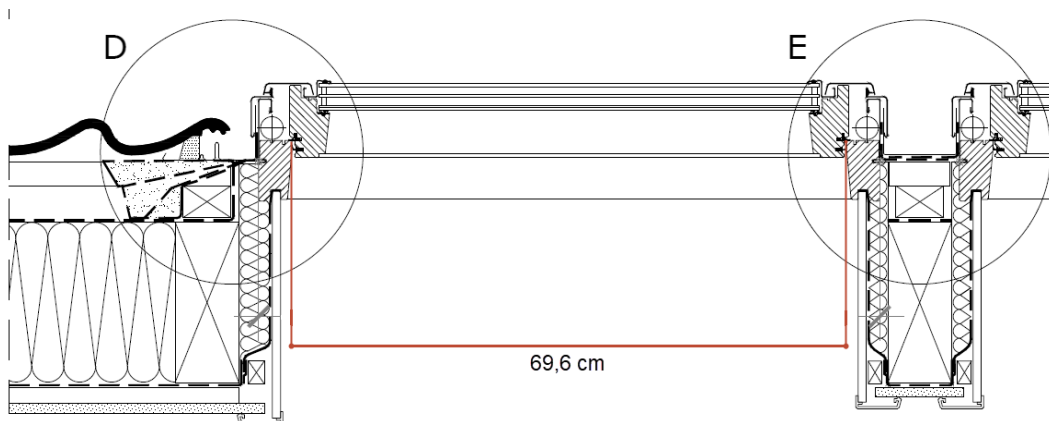


<sup>1)</sup> fett = Blendrahmen-Außenmaße, mager = Lichtfläche in m<sup>2</sup>

- lichte Durchgangsöffnung in der Breite

- o oberer Teil (Klapp-Schwing-Fenster)

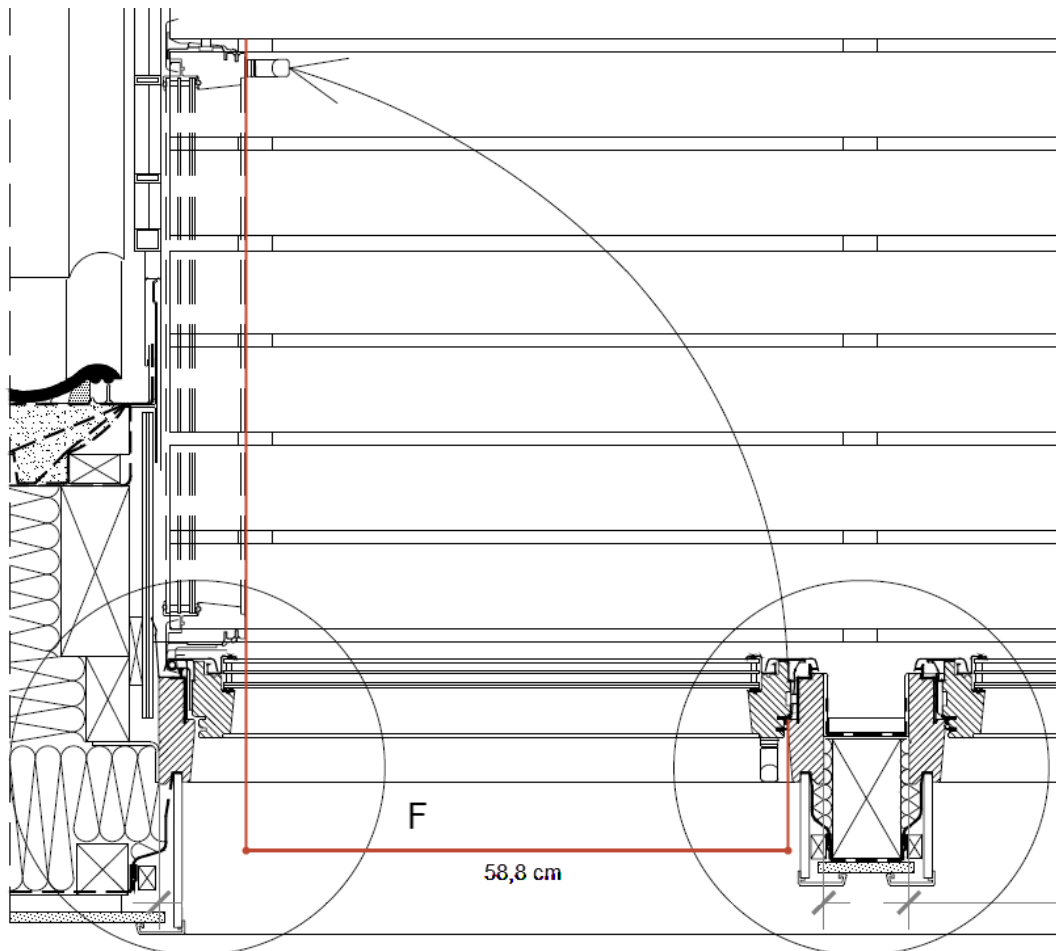
Fenstergröße	
M08	69,6 cm



Schnitt durch die oberen Dachbalkenelemente

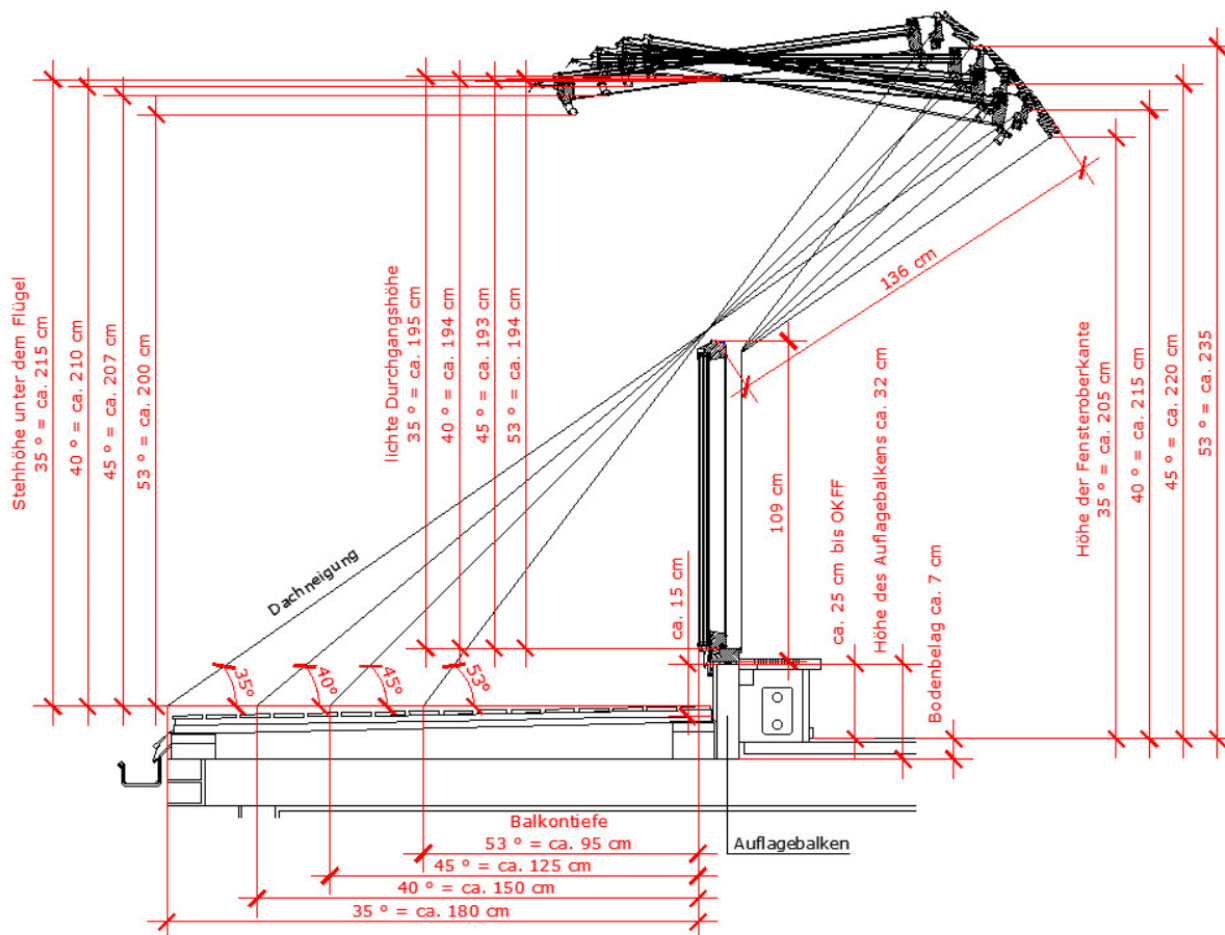
- unterer Teil (Fassadenelement mit Türfunktion)

Fenstergröße	
M35	58,8 cm



Schnitt durch die unteren Dachbalkenelemente

- lichte Durchgangsöffnung in der Höhe (in Abhängigkeit von der Dachneigung)



### Weitere Fachinformationen und Unterlagen

erhalten Sie über unseren Internetauftritt [www.velux.de/info](http://www.velux.de/info)