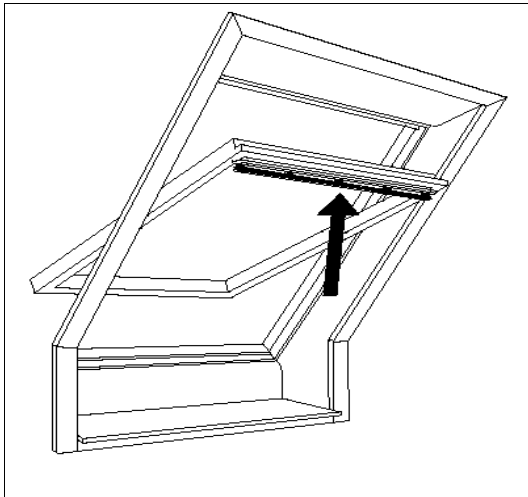


Preise, Lieferzeiten und Bestellhinweise für VELUX Fenster in Sondermaßen klar lackiert

Sehr geehrte VELUX Kundin, sehr geehrter VELUX Kunde,

nachfolgend erhalten Sie die gewünschten Informationen über Schwingfenster GGL in Sondermaßen.



Das millionenfach bewährte Schwingfenster aus Holz mit der bequemen Einhandbedienung oben.

Schwingfenster aus Holz weiß lackiert oder klar lackiert. Mit Griffleiste oben, Schwingfunktion bis zum Anschlag, Lüftungsklappe und Luftfilter.

Einsatzempfehlung

Für alle Dachräume, in denen ein Schwingfenster in Sondermaßen gewünscht wird.

Zugelassener Dachneigungsbereich

15° - 90°

je nach Wahl der Eindeckrahmen

Lieferbare Außenabdeckungen

- Aluminium
- Kupfer
- Titanzink
- Aluminium Color, in fast jedem RAL- oder NCS- Farbton lieferbar

Lieferbare Scheibenausführungen

- THERMO
- ENERGIE PLUS

Produktvorteile

- Öffnen, Schließen, Lüften ohne Bücken unters Dach durch die patentierte Griffleiste oben.
- Bequeme Bedienung auch bei Möbeln vor dem Fenster, weil man unten an keinen Griff heran muss.
- Guter Ausblick auch im Sitzen, weil wegen der Oben-Bedienung die Fensterlänge so gewählt werden kann, dass sich ein niedriger unterer Durchblickpunkt ergibt.
- Staub- und insektenfreies Lüften bei geschlossenem Fenster durch Lüftungsklappe und Luftfilter.
- Bequemes und sicheres Putzen der Außenscheibe ohne Tritt und Leiter durch niedrigen Drehpunkt, vollen Schwenkbereich und Putzsicherungsriegel.
- Sturm- und Kindersicherung durch Feststellriegel hinter der Griffleiste.
- Serienmäßig mit Zubehör-Trägern und Markisenkasten ausgestattet.
- Serienmäßig vorbereitet für den leichten Einbau der VELUX Innenfutter.

Technische Werte

fett= Fenster als Ganzes mager= Scheibe allein Scheibenausführung:	Wärmedurchgangskoeffizient U_w W/(m ² K)	Gesamtenergiedurchlassgrad g	Schalldämmwert/Klasse R_w dB/Klasse	Lichtdurchlässigkeit τ_v	Ultraviolette Lichtdurchlässigkeit τ_{UV}	Luftdichtheit Klasse
THERMO	1,3	0,46	35/2	0,68	0,05	4
ENERGIE PLUS	1,0	0,44	37/3	0,62	0,05	4

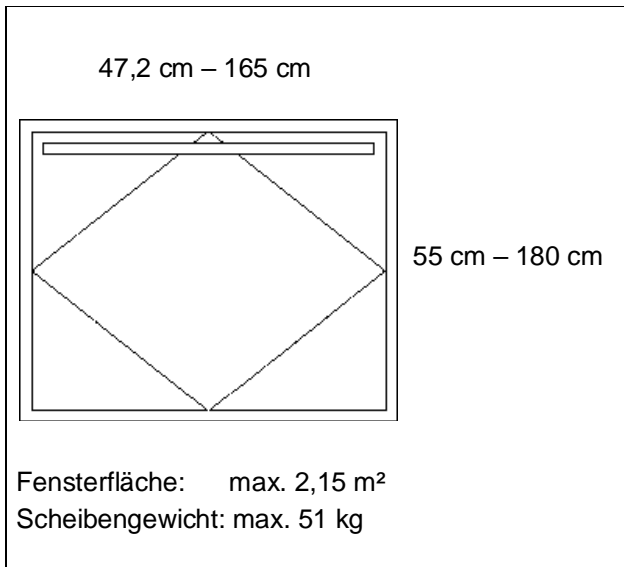
Kombinierbar mit Zusatzelementen

- GIL
- VFE

Hinweis:

Eine Kombination des Fensters GGL im Sondermaß mit den o.a. Zusatzelementen ist nur möglich, wenn das Fenster mit einer Standardbreite lt. VELUX Fenster-Größenraster gefertigt wird (Ausnahme: Das Zusatzelement kann auch im Sondermaß gefertigt werden).

Massenbegrenzung



Ermittlung des Scheibengewichts

Das Scheibengewicht in kg errechnet sich:

Scheibenfläche (in m²) x Glasstärke gesamt (in mm) x 2,5.

Die Scheibenfläche wird errechnet:

Scheibenbreite: Blendrahmen-Außenmaß (Breite) minus 15 cm

Scheibenlänge: Blendrahmen-Außenmaß (Länge) minus 18,4 cm

Artikelnummern, Preise und Lieferzeiten

VELUX Schwingfenster GGL in Sondermaßen

Alle Preise sind unverbindliche Preisempfehlungen in EURO exkl. MwSt.

Schwingfenster	Blendrahmen-Außenmaß	Breite in mm							
		Alle Preise sind UVP in EURO ohne Mehrwertsteuer.							
	Höhe in mm	472-552	553-662	663-702	703-782	783-944	945-1142	1143-1342	1343-1650
Holz klar lackiert	550-780	529,-	571,-	596,-	624,-	683,-	764,-	848,-	968,-
	781-980	605,-	646,-	672,-	701,-	758,-	836,-	920,-	1.037,-
	981-1180	687,-	729,-	756,-	783,-	841,-	920,-	1.003,-	1.121,-
3070 THERMO	1181-1400	777,-	819,-	844,-	872,-	930,-	1.008,-	1.092,-	1.209,-
	1401-1602	862,-	903,-	930,-	957,-	1.016,-	1.094,-	1.178,-	1.295,-
	1603-1800	946,-	988,-	1.012,-	1.040,-	1.098,-	1.178,-	1.260,-	1.378,-

¹⁾ Lieferzeit in Arbeitstagen = 15 AT

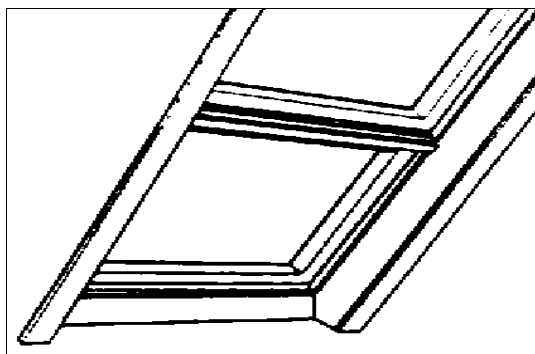
Schwingfenster	Blendrahmen-Außenmaß	Breite in mm							
		Alle Preise sind UVP in EURO ohne Mehrwertsteuer.							
	Höhe in mm	472-552	553-662	663-702	703-782	783-944	945-1142	1143-1342	1343-1650
Holz klar lackiert	550-780	747,-	809,-	844,-	885,-	968,-	1.082,-	1.201,-	1.371,-
	781-980	871,-	931,-	968,-	1.007,-	1.091,-	1.204,-	1.325,-	1.494,-
	981-1180	991,-	1.051,-	1.088,-	1.128,-	1.210,-	1.325,-	1.445,-	1.614,-
3066 ENERGIE PLUS	1181-1400	1.109,-	1.179,-	1.215,-	1.255,-	1.338,-	1.452,-	1.572,-	1.742,-
	1401-1602	1.242,-	1.302,-	1.338,-	1.379,-	1.461,-	1.575,-	1.695,-	1.865,-
	1603-1800	1.362,-	1.421,-	1.457,-	1.499,-	1.582,-	1.695,-	1.815,-	1.983,-

¹⁾ Lieferzeit in Arbeitstagen = auf Anfrage

Weitere lieferbare Außenabdeckungen:

Fenster in Sondermaßen liefern wir auch in Kupfer und Titanzink walzblank: Aufpreis auf Aluminiumausführung: 340,-€

Nachfolgend erhalten Sie die gewünschten Informationen über Fenster in Sondermaßen (Typ GIL).



Feststehendes Zusatzelement aus Holz weiß lackiert oder klar lackiert zur Verlängerung von VELUX Holzfenstern nach unten bei Dächern mit durchgehender Dachschräge.

Einsatzempfehlung

Für Dächer mit durchgehender Dachschräge, bei denen ein besserer Ausblick nach unten und mehr Lichteinfall gewünscht werden.

Zugelassener Dachneigungsbereich

15° bis 90° (je nach Wahl der Eindeckrahmen).

Lieferbare Außenabdeckungen

- Aluminium
- Kupfer
- Titanzink
- Aluminium Color, in fast jedem RAL- oder NCS-Farbtönen lieferbar

Lieferbare Scheibenausführungen

- THERMO
- ENERGIE PLUS

Produktvorteile

- Attraktive Erweiterung von Dachfenstern nach unten. Mit der Kombination von VELUX Holzfenstern und GIL bekommen durchgehende Dachschrägen den vollen Ausblick - von oben bis unten.
- Mehr Lichtfläche.
- Fast durchgehende Glasflächen durch schmale Übergänge zwischen Fenster und Zusatzelement. Fenster und Zusatzelemente werden direkt Blendrahmen an Blendrahmen miteinander verbunden.
- Serienmäßig vorbereitet für den leichten Einbau der VELUX Innenfutter.
- Serienmäßig mit Verbund-Sicherheitsglas innen.

Technische Werte

fett=Fenster als Ganzes mager=Scheibe allein	Wärme- durchgangs- koeffizient	Gesamt- energiedurch- lassgrad	Schall- dämmwert/ Klasse	Lichtdurch- lässigkeit	Ultraviolette Lichtdurch- lässigkeit	Luftdichtheit
Scheibenausführung:	U_w W/(m ² K)	g	R_w dB/Klasse	τ_v	τ_{UV}	Klasse
THERMO	1,3	0,46	35/2	0,68	0,05	4
ENERGIE PLUS	1,0	0,44	37/3	0,62	0,05	4

Eine Erläuterung der technischen Werte finden Sie im Dokument 7095.

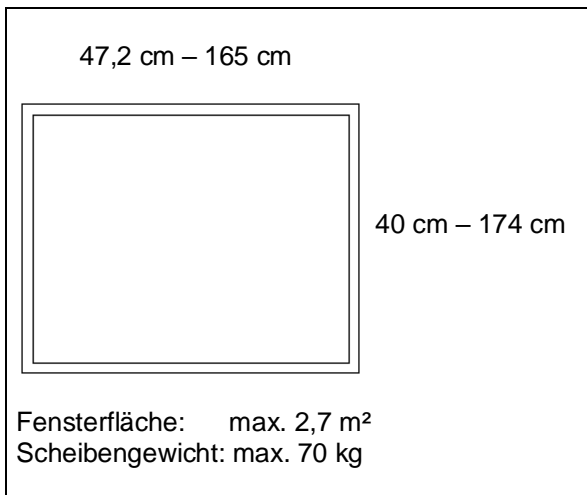
Kombinierbar mit Fenstern

- GGL
- GPL
- GTL Wohn- und Ausstiegsfenster

Hinweis:

Eine Kombination des Zusatzelements GIL im Sondermaß mit den Fenstern GPL und GTL ist nur möglich, wenn das Zusatzelement mit einer Standardbreite lt. VELUX Fenster-Größenraster gefertigt wird. Die Kombination mit dem Fenster GGL kann beliebig erfolgen, da dieser Typ ebenfalls in Sondermaßen bestellt werden kann.

Maßbegrenzungen



Ermittlung des Scheibengewichts

Das Scheibengewicht in kg errechnet sich:
Scheibenfläche (in m²) x Glasstärke gesamt (in mm) x 2,5.

Die Scheibenfläche wird errechnet:

Scheibenbreite: Blendrahmen-Außenmaß (Breite) minus 15 cm

Artikelnummern, Preise und Lieferzeiten

VELUX Schwingfenster GIL in Sondermaßen

Alle Preise sind unverbindliche Preisempfehlungen in EURO exkl. MwSt..

Zusatz- element	Blendrahmen- Außenmaß	Breite in mm							
		Alle Preise sind UVP in EURO ohne Mehrwertsteuer.							
GIL	Höhe in mm	472-552	553-662	663-702	703-782	783-944	945-1142	1143-1342	1343-1650
	400-780	522,-	565,-	591,-	621,-	680,-	762,-	848,-	970,-
Holz klar lackiert	781-980	626,-	670,-	696,-	725,-	785,-	866,-	953,-	1.075,-
	981-1180	713,-	757,-	782,-	812,-	872,-	953,-	1.039,-	1.160,-
	1181-1400	805,-	848,-	874,-	903,-	964,-	1.044,-	1.132,-	1.253,-
3070 THERMO	1401-1602	893,-	937,-	963,-	992,-	1.052,-	1.134,-	1.219,-	1.340,-
	1603-1740	960,-	1.004,-	1.030,-	1.059,-	1.119,-	1.200,-	1.287,-	1.408,-

¹⁾ Lieferzeit in Arbeitstagen = 15 AT

Zusatz- element	Blendrahmen- Außenmaß	Breite in mm							
		Alle Preise sind UVP in EURO ohne Mehrwertsteuer.							
GIL	Höhe in mm	472-552	553-662	663-702	703-782	783-944	945-1142	1143-1342	1343-1650
	400-780	751,-	815,-	850,-	894,-	980,-	1.097,-	1.222,-	1.397,-
Holz klar lackiert	781-980	902,-	966,-	1.002,-	1.044,-	1.131,-	1.248,-	1.372,-	1.548,-
	981-1180	1.026,-	1.089,-	1.127,-	1.169,-	1.254,-	1.372,-	1.496,-	1.671,-
	1181-1400	1.158,-	1.222,-	1.258,-	1.302,-	1.387,-	1.504,-	1.629,-	1.804,-
3066 ENERGIE PLUS	1401-1602	1.287,-	1.349,-	1.386,-	1.428,-	1.515,-	1.631,-	1.756,-	1.930,-
	1603-1740	1.382,-	1.445,-	1.483,-	1.524,-	1.611,-	1.727,-	1.853,-	2.027,-

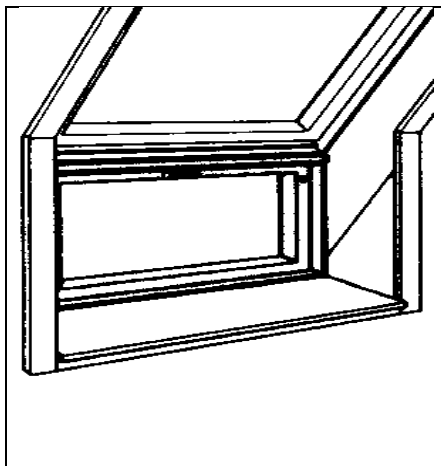
¹⁾ Lieferzeit in Arbeitstagen = auf Anfrage

Weitere lieferbare Außenabdeckungen:

Fenster in Sondermaßen liefern wir auch in Kupfer und Titanzink walzblank: Aufpreis auf Aluminiumausführung: 340,-€

Nachfolgend erhalten Sie die gewünschten Informationen zu den Fertigungs- und Einsatzmöglichkeiten des VELUX Zusatzelements VFE in Sondermaßen.

Produktinformation



Zusatzelement aus Holz klar lackiert, mit Kippfunktion zur Verlängerung von VELUX Holzfenstern nach unten bei einer ins Dachgeschoss reichenden Außenmauer (Drempel/Kniestock).

Einsatzempfehlung

Für Dachräume mit einer ins Dachgeschoss reichenden Außenmauer, bei denen ein besserer Ausblick nach unten und mehr Lichteinfall gewünscht werden.

Zugelassener Dachneigungsbereich

90° (15° bis 55° für das darüber liegende Fenster)

Lieferbare Außenabdeckungen

- Aluminium
- Kupfer
- Titanzink walzblank
- Aluminium Color, in fast jedem RAL- oder NCS- Farbton lieferbar

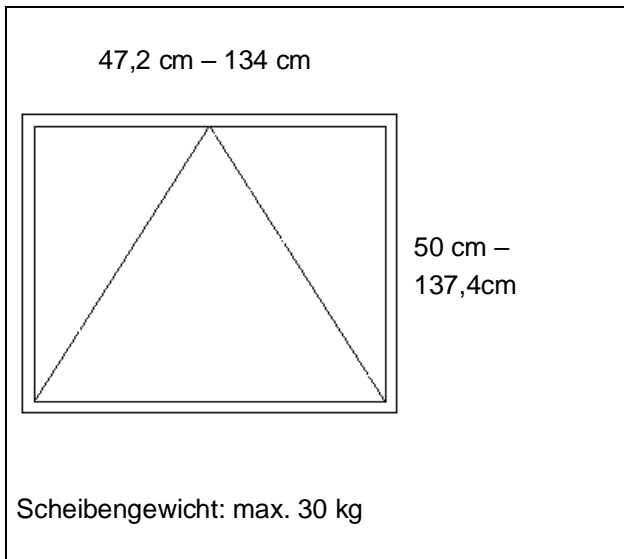
Lieferbare Scheibenausführungen

- THERMO
- ENERGIE PLUS

Technische Werte

fett=Fenster als Ganzes mager=Scheibe allein	Wärme- durchgangs- koeffizient	Gesamt- energie- durchlassgrad	Schall- dämmwert/ Klasse	Lichtdurch- lässigkeit	ultraviolette Lichtdurch- lässigkeit	Luftdichtheit
Scheibenausführung:	U_w W/(m ² K)	g	R_w dB	τ_v	τ_{UV}	Klasse
THERMO	1,3	0,46	35/2	0,68	0,05	4
ENERGIE PLUS	1,0	0,44	37/3	0,62	0,05	4

Maßbegrenzungen



Das Scheibengewicht in kg errechnet sich:
Scheibenfläche (in m²) x Glasstärke gesamt
(in mm) x 2,5.

Die Scheibenfläche wird errechnet:
Scheibenbreite:
Blendrahmen-Außenmaß (Breite) minus 15 cm

Scheibenlänge:
Blendrahmen-Außenmaß (Länge) minus 18,4 cm

Produktvorteile

- Attraktive Erweiterung von Dachfenstern nach unten. Mit der Kombination von VELUX Holzfenstern und dem Zusatzelement VFE bekommen Räume mit einer ins Dach reichenden Außenmauer (Drempel/ Kniestock) den vollen Ausblick – von oben bis unten.
- VFE kann auch bei durchgehend geneigten Dächern eingesetzt werden. Dadurch entsteht ein reizvoller Dacheinschnitt, der als kleiner Dachgarten genutzt werden kann.
- Mehr Lichtfläche.
- Fast durchgehende Glasflächen durch schmale Übergänge zwischen Fenster und Zusatzelement. Fenster und Zusatzelemente werden direkt Blendrahmen an Blendrahmen miteinander verbunden.
- Putzmöglichkeit für die Außenscheibe von innen durch Kipp-Funktion bei Elementen ab 60 cm Höhe (VFE-Elemente unter 60 cm Höhe haben keine Öffnungsfunktion – Flügel und Blendrahmen sind eine Einheit).
- Serienmäßig mit Verbund-Sicherheitsglas innen.

Artikelnummern, Preise und Lieferzeiten

VELUX Schwingfenster GIL in Sondermaßen

Alle Preise sind unverbindliche Preisempfehlungen in EURO exkl. MwSt..

Zusatz- element	Blendrahmen- Außenmaß	Breite in mm							Alle Preise sind UVP in EURO ohne	
		Mehrwertsteuer.								
VFE	Höhe in mm	472-549	550-659	660-702	703-779	780-939	940-1139	1140-1340		
	500-780	649,-,-	702,-	733,-	769,-	841,-	941,-	1.045,-		
Holz klar lackiert	781-978	763,-	817,-	846,-	883,-	956,-	1.055,-	1.160,-		
	979-1180	868,-	920,-	952,-	998,-	1.060,-	1.160,-	1.265,-		
	1181-1374	970,-	1.023,-	1.055,-	1.090,-	1.162,-	1.262,-	1.368,-		
3070										
THERMO										

¹⁾ Lieferzeit in Arbeitstagen = 15 AT

Zusatz- element	Blendrahmen- Außenmaß	Breite in mm							Alle Preise sind UVP in EURO ohne	
		Mehrwertsteuer.								
VFE	Höhe in mm	472-549	550-659	660-702	703-779	780-939	940-1139	1140-1340		
	500-780	933,-	1.009,-	1.055,-	1.106,-	1.211,-	1.355,-	1.506,-		
Holz klar lackiert	781-978	1.098,-	1.176,-	1.219,-	1.272,-	1.377,-	1.518,-	1.671,-		
	979-1180	1.249,-	1.326,-	1.371,-	1.422,-	1.527,-	1.671,-	1.821,-		
	1181-1374	1.397,-	1.473,-	1.518,-	1.570,-	1.675,-	1.817,-	1.970,-		
3066										
ENERGIE PLUS										

¹⁾ Lieferzeit in Arbeitstagen = auf Anfrage

Weitere lieferbare Außenabdeckungen:

Fenster in Sondermaßen liefern wir auch in Kupfer und Titanzink walzblank: Aufpreis auf Aluminiumausführung: 340,-€