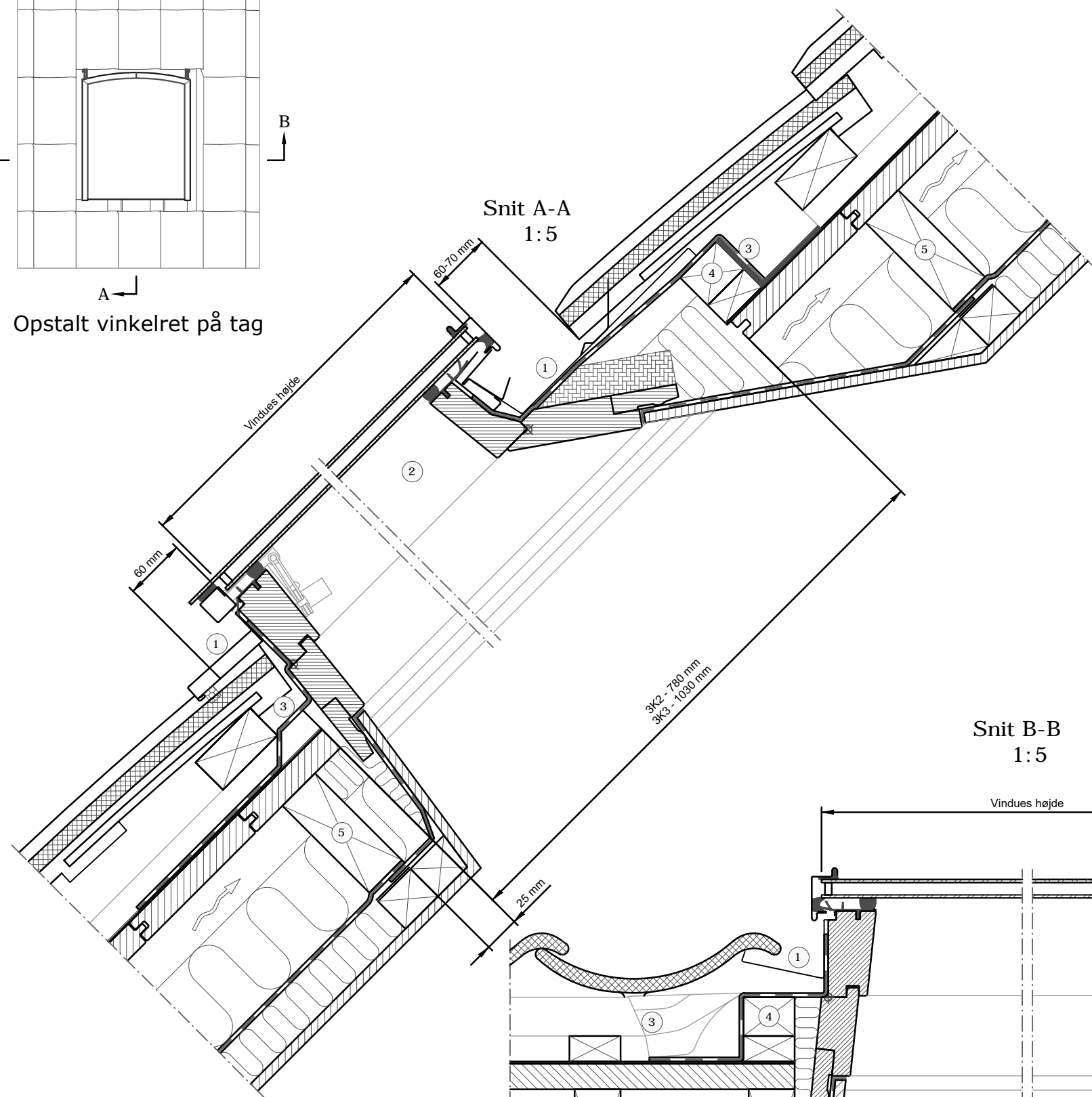
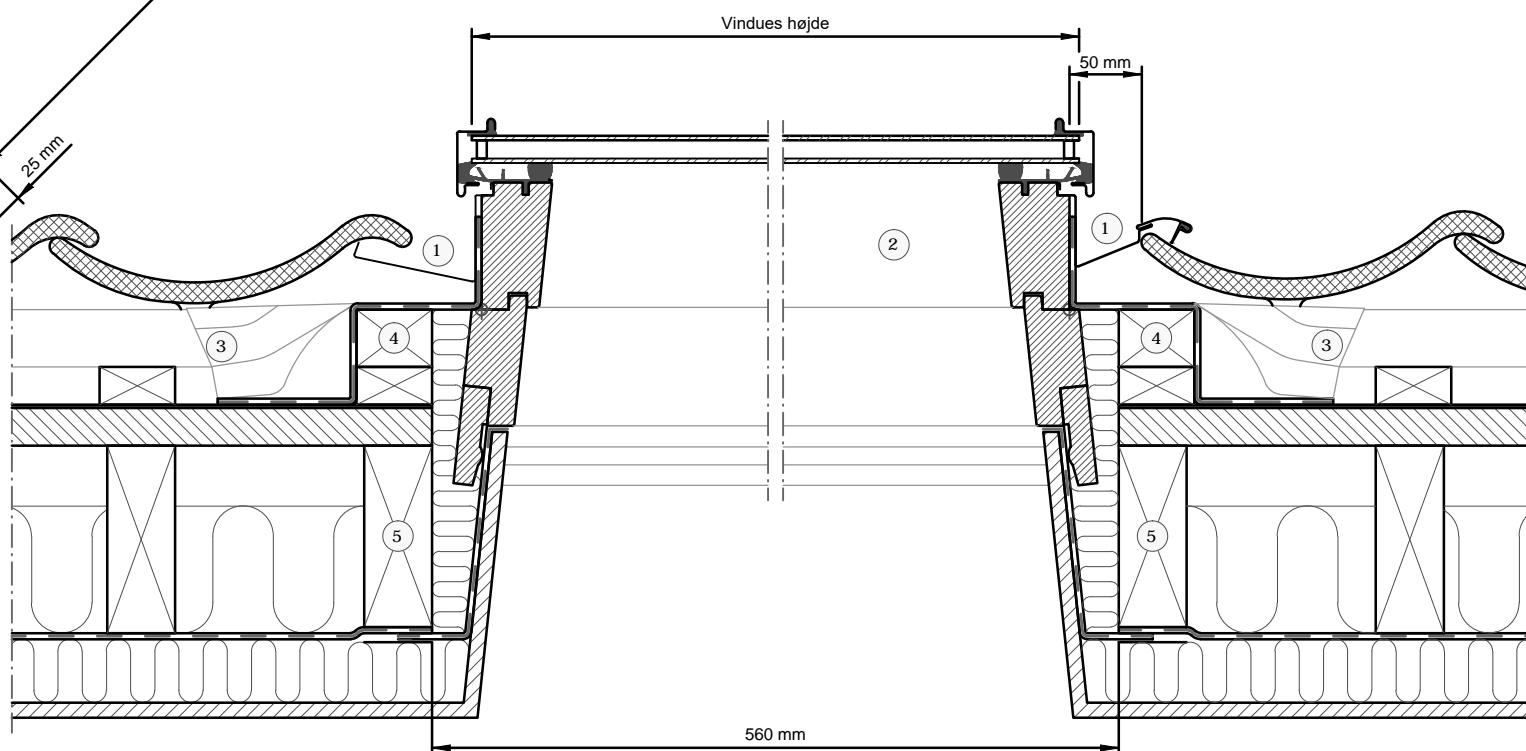


Opstalt vinkelret på tag



Snit A-A  
1:5

Snit B-B  
1:5

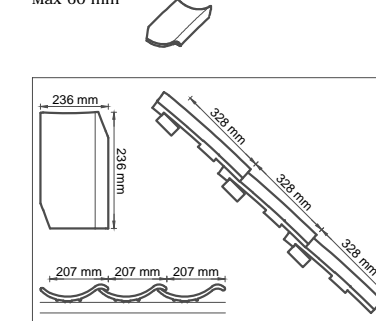


- ① VELUX inddækning (EDW 3K2/3K3 20°-60°)
- ② VELUX klassisk tagvindue (GVR 30°-60°)
- ③ VELUX undertagskrave (BFX)
- ④ Montagelægte (ej VELUX)
- ⑤ Veksel, kun ved udveksling mellem spær (ej VELUX)

Tagbeklædning:

Gammel Dansk vingetegl

Max 60 mm



VELUX Produkter:

GVR  
30°-60°

EDW 3K2/3K3  
20°-60°

BFX

VELUX vindues størrelser:

Str.	Bredde (mm)	Højde (mm)
3K2	508	575
3K3	508	825

© VELUX GROUP ® VELUX, VELUX logoet er et registreret varemærke

**VELUX**

Emne: GVR klassisk tagvindue installeret i gammel Danske vingetegl med EDW 3K2 / 3K3 inddækning

Tegningsnr.: ---

SCo: ---

Dato:  
11.05.2016

Rev. dato:  
20.07.2018

Format:  
A3

Mål:  
1:5

Note: Ved indbygning af VELUX ovenlysvinduer skal det sikres, at producentens montagevejledning og gældende bygge- og brandmyndighedskrav overholdes. Tagkonstruktionen angivet på tegningen viser principperne for en tagkonstruktion og skal tilpasses den konkrete byggesag, lokal praksis for god byggeskik og øvrige byggevareleverandørers anvisninger.