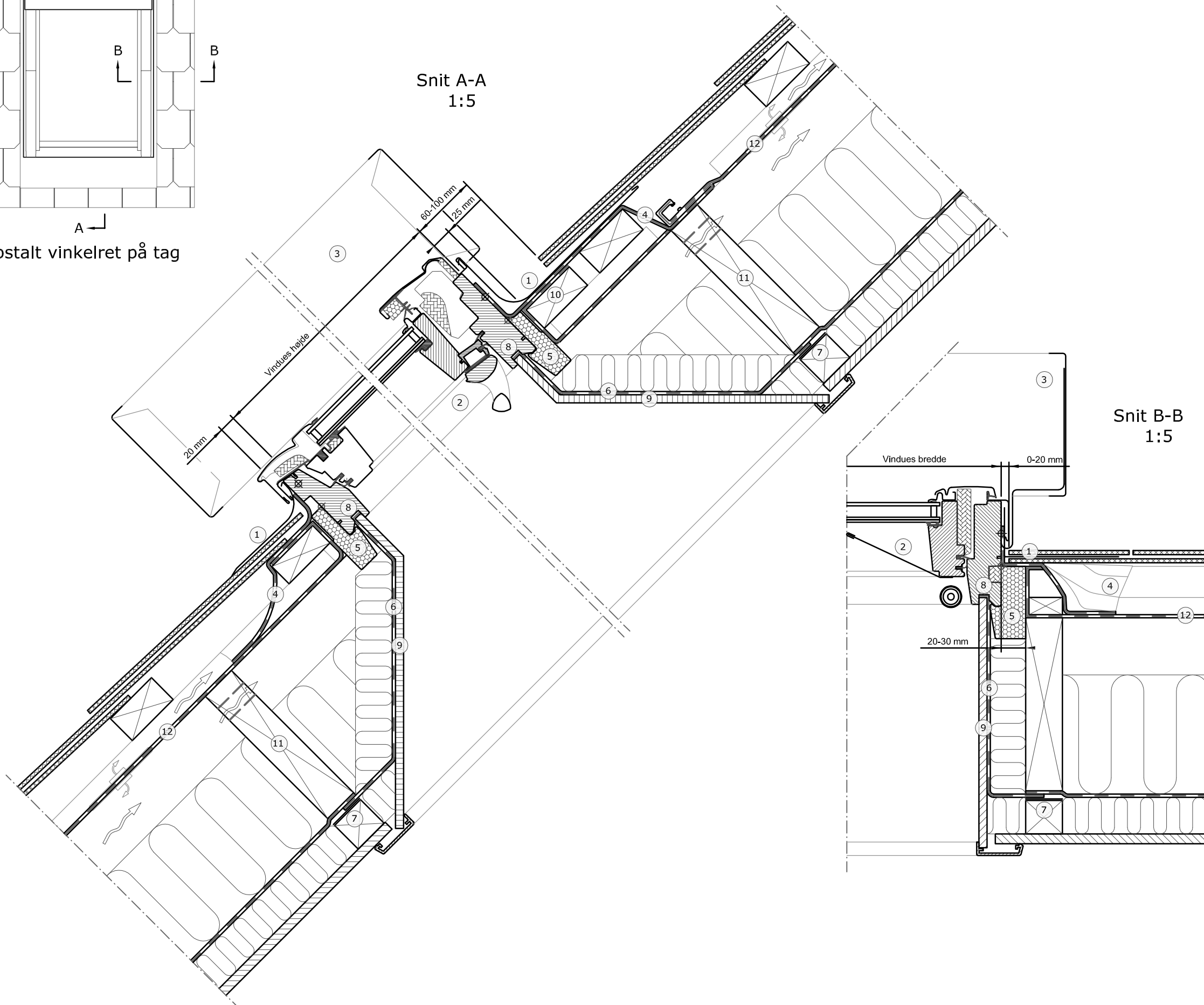
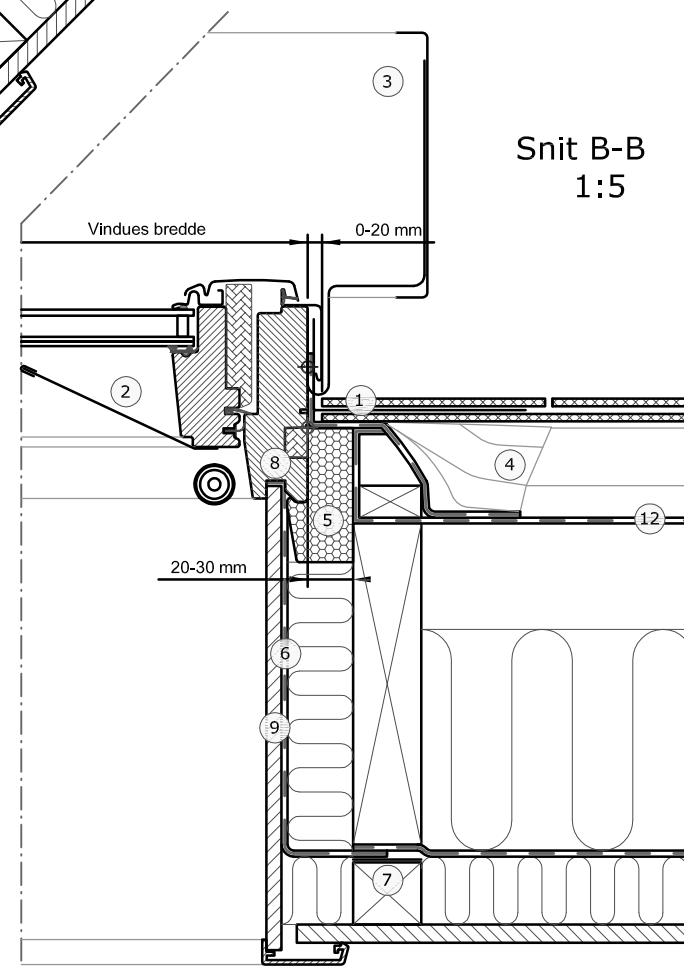


Opstalt vinkelret på tag

Snit A-A
1:5



Snit B-B
1:5



- ① VELUX inddækning (EDL 15°-90°)
- ② VELUX brandventilations vindue (GGU40 15°-90°)
- ③ VELUX vinddeflektor (KFD)
- ④ VELUX undertagskrave (BFX)
- ⑤ VELUX karmisolering (BDX)
- ⑥ VELUX dampspærrekrave (BBX)
- ⑦ VELUX dampspærretape (BBX)
- ⑧ Silikonelæbe, trykkes fast i notgangen
- ⑨ VELUX lysningspanel (LS-)
- ⑩ Montagelægte (ej VELUX)
- ⑪ Veksel, kun ved udveksling mellem spær (ej VELUX)
- ⑫ Undertag (ej VELUX)

Tagbeklædning:

Skifer
Max 8 mm

VELUX Produkter:

GGU40 15°-90° KFD 15°-90°

EDL 15°-90°

BFX

BDX

BBX

LS-

VELUX vindues størrelser:

Str.	Bredde (mm)	Str.	Højde (mm)
MK--	780	-K06	1178
SK--	1140	-K08	1398
UK--	1340	-K10	1600

© VELUX GROUP ® VELUX, VELUX logoet er et registreret varemærke

VELUX			
Emne: Brandventilations vindue GGU40 med vinddeflektor installeret med EDL inddækning			
Tegningsnr.:---		SCo: ---	
Dato: 23.11.2012	Rev. dato: 18.07.2018	Format: A3	Mål: 1:5

Note: Ved indbygning af VELUX ovenlysvinduer skal det sikres, at producentens montagevejledning gældende bygge- og brandmyndighedskrav overholdes. Tagkonstruktionen angivet på tegningen viser principperne for en tagkonstruktion og skal tilpasses den konkrete byggesag, lokal praksis for god byggeskik og øvrige byggevarerleverandørers anvisninger.