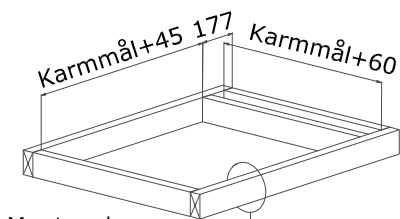
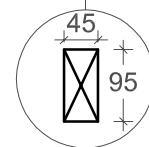


Opstalt vinkelret på tagfladen

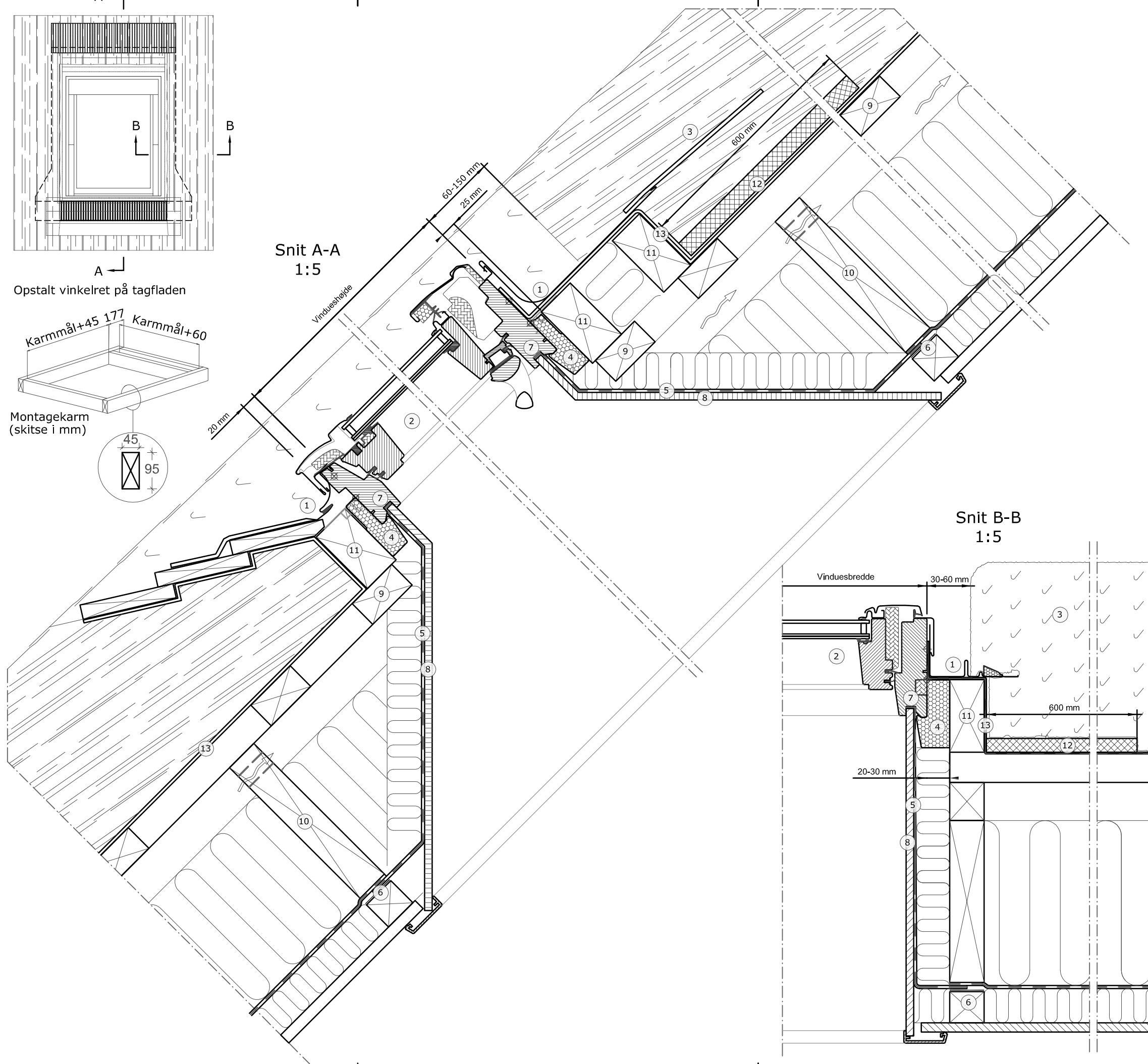


Montagekarm (skitse i mm)



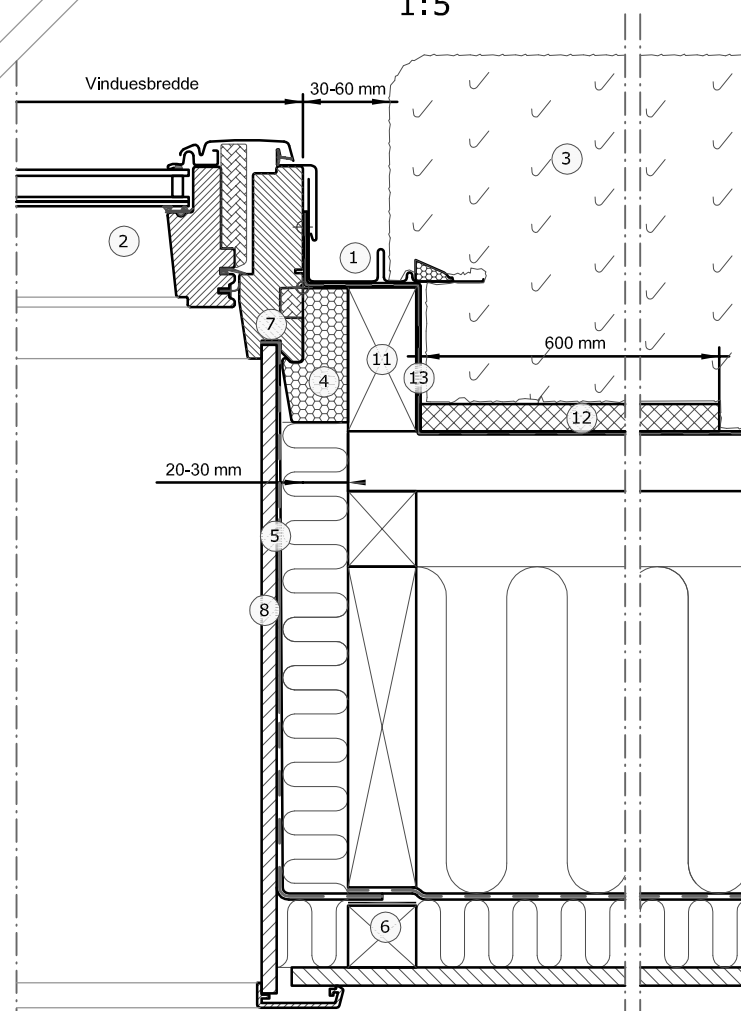
Snit A-A  
1:5

Vindueshøjde



Snit B-B  
1:5

Vinduesbredde



- 1 VELUX inddækning (EDW 15°-90°)
- 2 VELUX ovenlysvindue (GG- 15°-90°, GP- 15°-55°/75°)
- 3 VELUX skørt (ZZZ 166)
- 4 VELUX karmisolering (BDX)
- 5 VELUX dampspærrekrave (BBX)
- 6 VELUX dampspærretepe (BBX)
- 7 Silikonelæbe, trykkes fast i notgangen
- 8 VELUX lysningspanel (LS-)
- 9 Montagelægte (ej VELUX)
- 10 Veksel, kun ved udveksling mellem spær (ej VELUX)
- 11 Montagekarm (ej VELUX)
- 12 45\*600 mm minerauld klasse A sammenpresset til 120 mm (ej VELUX)
- 13 Brandhæmende dug (ej VELUX)

Tagbeklædning:

Stråtag



GGU/GGL  
15°-90°



GPU/GPL  
15°-55°/75°



EDW  
15°-90°



BDX



BBX



LS-



ZZZ 166



VELUX vindues størrelse:

Størrelse	Bredde (mm)	Størrelse	Højde (mm)
BK-	472	-K02	778
CK-	550	-K04	978
FK-	660	-K06	1178
MK-	780	-K08	1398
PK-	942	-K10	1600
SK-	1140	-K12	1800
UK-	1340		

© VELUX GROUP ® VELUX, VELUX logoet er et registreret varemærke

<b>VELUX</b>			
Emne: Ovenlysvindue indbygget i stråtag med EDW inddækning			
Tegningsnr.:---		SCo: ---	
Dato: 23.11.2012	Rev. dato: 17.07.2018	Format: A3	Mål: 1:5

Note: Ved indbygning af VELUX ovenlysvinduer skal det sikres, at producentens montagevejledning og gældende bygge- og brandmyndighedskrav overholdes. Tagkonstruktionen angivet på tegningen viser principperne for en tagkonstruktion og skal tilpasses den konkrete byggesag, lokal praksis for god byggeskik og øvrige byggevarerleverandørers anvisninger.