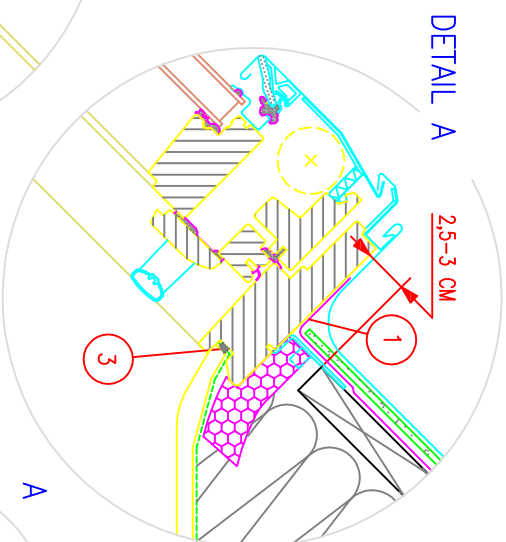


DETAIL B



A

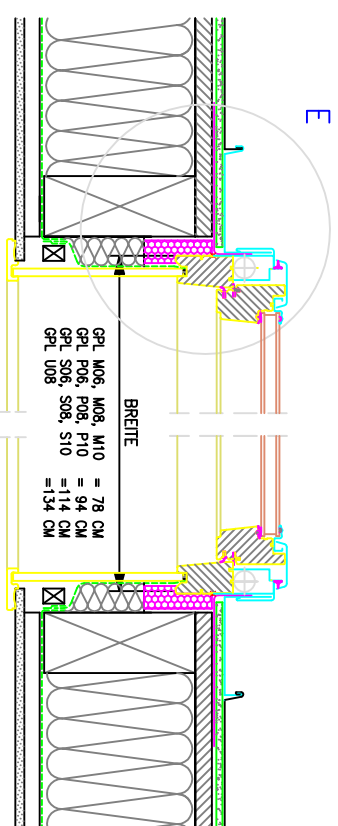


GPL M06, P06, S06 = 118 CM
 GPL M08, P08, S08, U08 = 140 CM
 GPL M10, P10, S10 = 160 CM

LÄNGE
 GPL M06, P06, S06 = 118 CM
 GPL M08, P08, S08, U08 = 140 CM
 GPL M10, P10, S10 = 160 CM

LÄNGE
 GIL M34, P34, S34, U34 = 92 CM

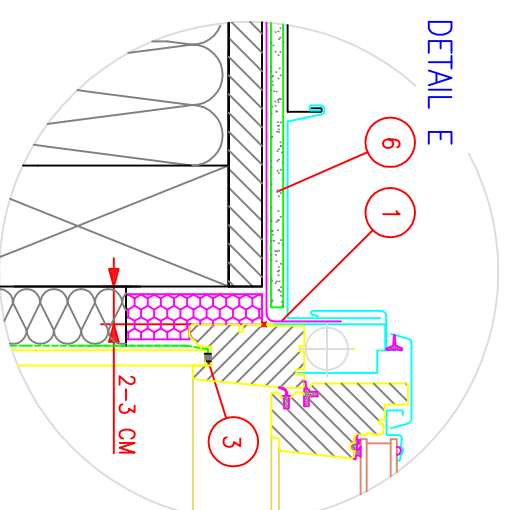
SCHNITT C-C/GPL



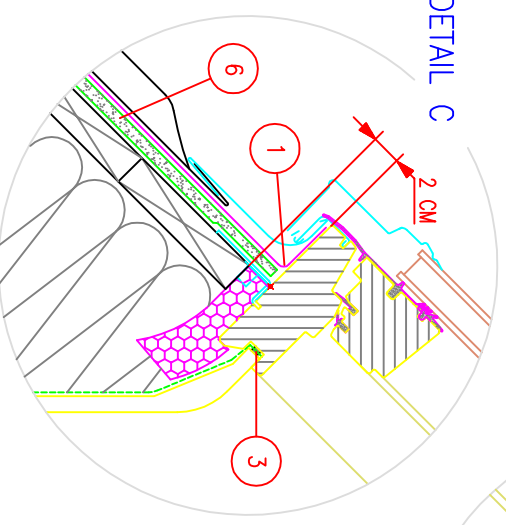
BREITE
 GPL M06, M08, M10 = 78 CM
 GPL P06, P08, P10 = 94 CM
 GPL S06, S08, S10 = 114 CM
 GPL U08 = 134 CM

	GPL/GIL THERMO-STAR
	BDx MIT ANSCHLUSS-SCHÜBSE
	BBx
	EDE ETE
	LSB LLB
	METALL-STEHFALZ

DETAIL E



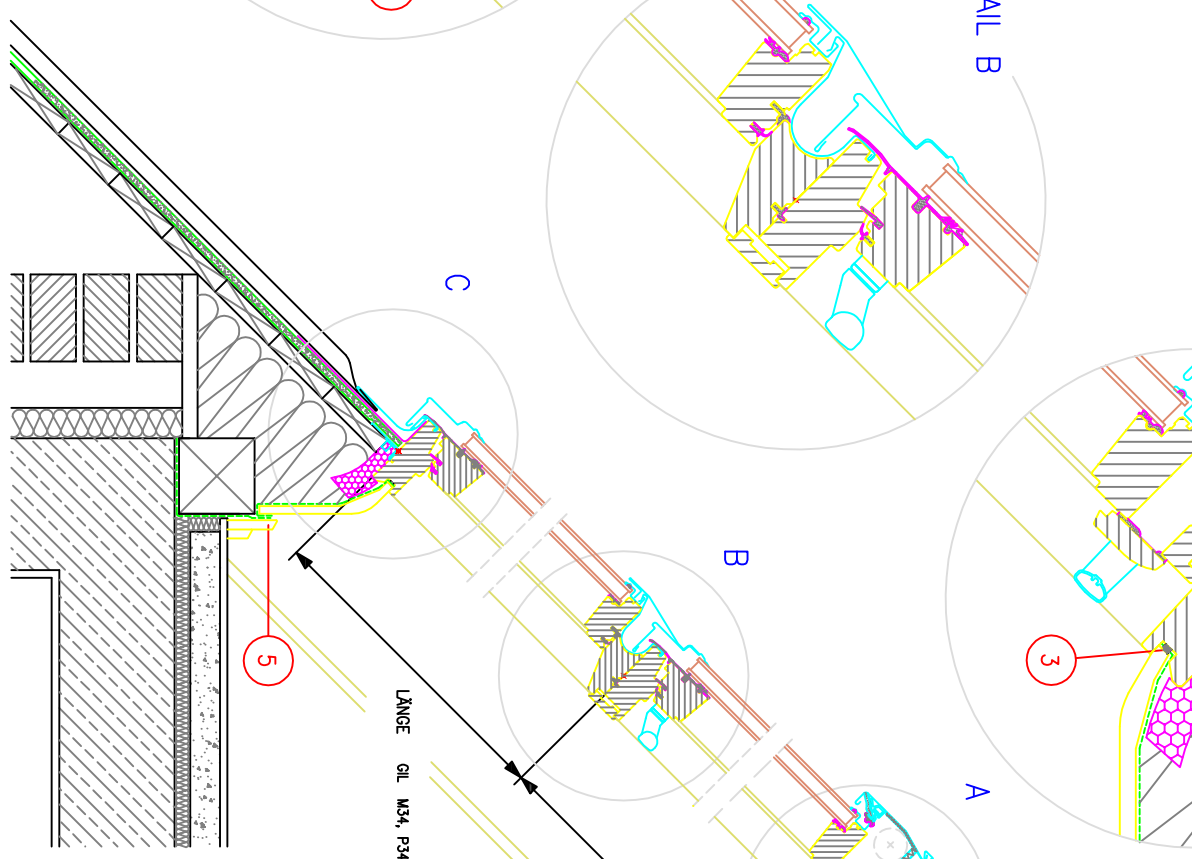
2-3 CM



DETAIL C

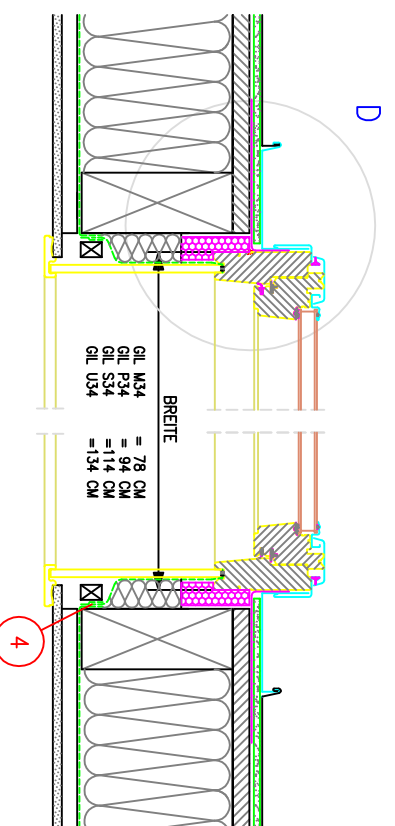
2 CM

SCHNITT A-A



- 1 NACH MONTAGE DES FENSTERS UND DÄMM- UND ANSCHLUSSRAHMENS, BELIEBIGE ANSCHLUSS-SCHÜBZE ANBRINGEN.
- 2 FALLS EINE AUSWECHSELUNG NOTWENDIG IST, EINEN SICHERHEITSABSTAND VON 10 CM LAUT ZEICHNUNG EINHALTEN.
- 3 INNENFUTTER UMLAUFEND IN DER FENSTERNUT MIT BUTYLKLEBAND SORGFÄLLIG ABDICHTEN.
- 4 DAMPSPERRE UND VELUX DAMPSPERR-SCHÜBZE UMLAUFEND MIT KLEBAND VERKLEBEN UND MIT KLEMLEISTE BEFESTIGEN.

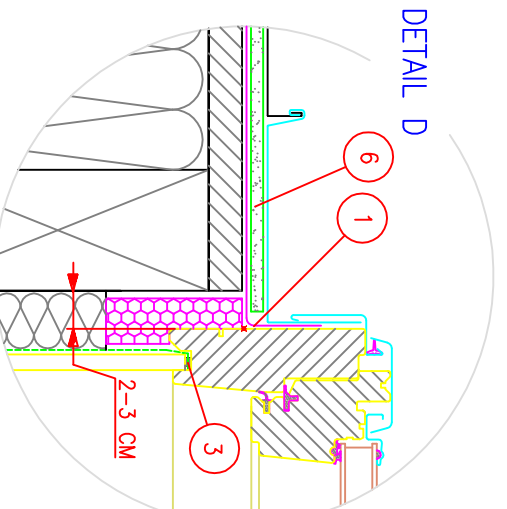
SCHNITT B-B/GIL



BREITE
 GIL M34 = 78 CM
 GIL P34 = 94 CM
 GIL S34 = 114 CM
 GIL U34 = 134 CM

- 5 DIE FUSSELEISTE MUSS BAUSEITS ERSTELLT UND ANGERACHT WERDEN.
 - 6 8 MM STRUKTURMATTE MIT INTEGRIERTER VORDECKBAHN
- DIES SIND UNVERBINDLICHE EINBAUVORSCHLÄGE, VELUX ERBRINGT IN DIESEM ZUSAMMENHANG KEINE PLANUNGSLEISTUNGEN UND ÜBERNIMMT HIERFÜR KEINE GEWÄHRLEISTUNG.

DETAIL D



2-3 CM

FENSTER-TYP	VELUX GPL "FAVORIT THERMO STAR" UND GIL "ADDITION THERMO-STAR"
ANSCHLUSS-PRODUKTE	BDx DÄMM- UND ANSCHLUSSRAHMEN MIT ANSCHLUSSSCHÜBZE UND BBx DAMPSPERRSCHÜBZE
EINDECKRAHMEN	EDE "METALL STEHFALZ" UND VERLÄNGERUNGSTEILE ETE
INNENVERKLEIDUNG DES FENSTERS	ORIGINAL VELUX INNENFUTTER LSB "GRUNDELEMENT 30 CM" MIT LLB "ZUSATZELEMENT ADDITION"
DACH-KONSTRUKTION	45° SPARREN- ODER PFEITENDACH, VOLL WÄRMEGEDÄMMT MIT UNTERDACH UND 8 MM STRUKTURMATTE MIT INTEGRIERTER VORDECKBAHN INNEN MIT DAMPSPERRE, SCHALUNG UND INNENVERKLEIDUNG
DACHEINDECKUNG	METALL-STEHFALZ