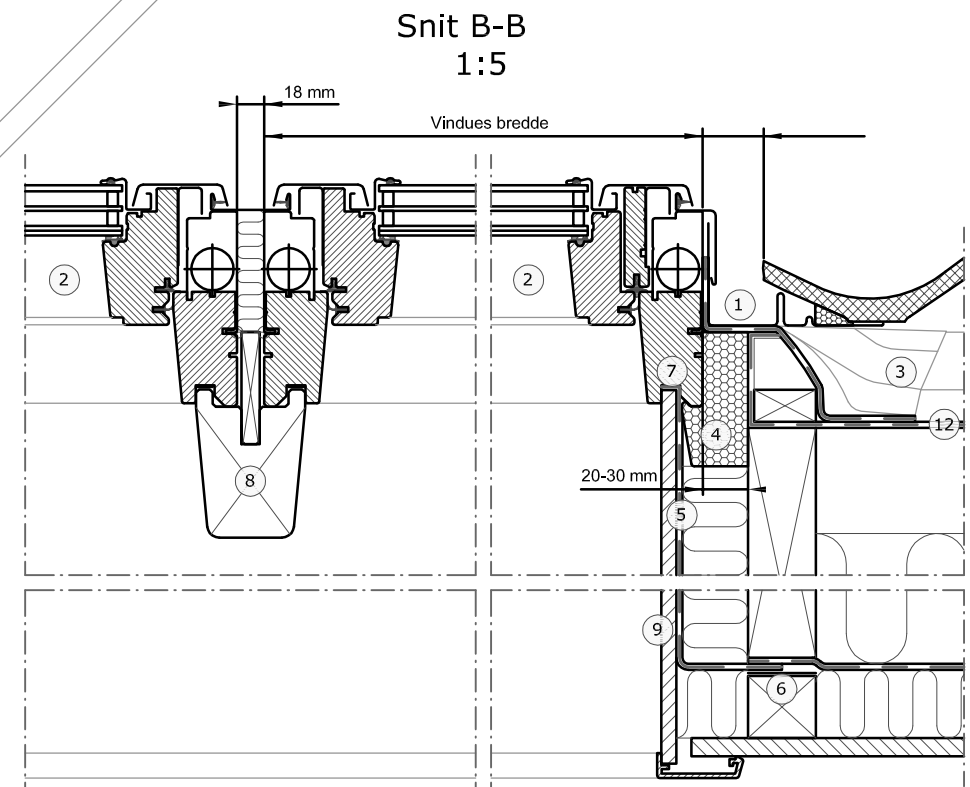


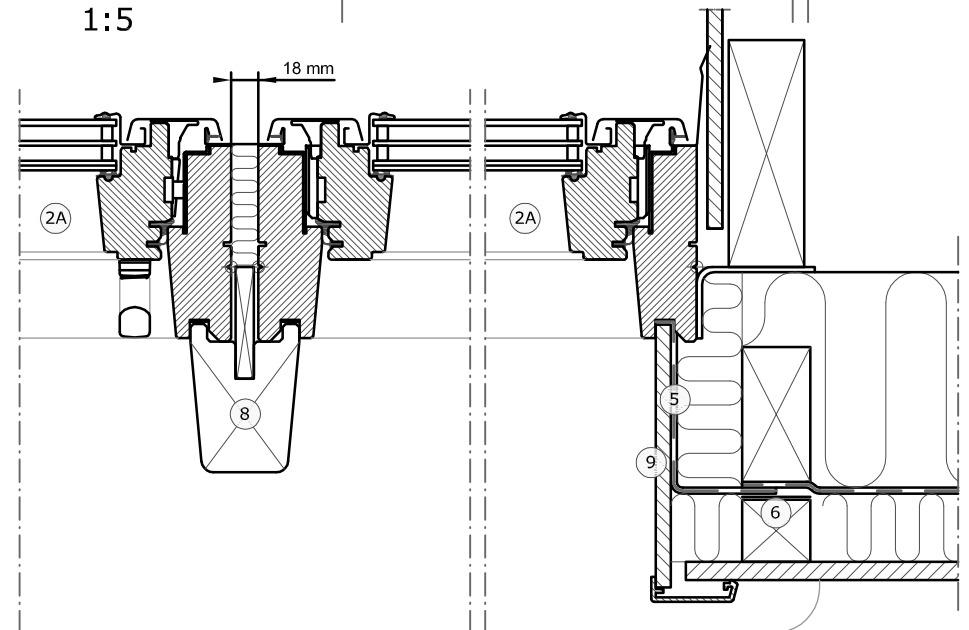
Snit A-A
1:5

Opstalt vinkelret på tag



Snit B-B
1:5

Snit C-C
1:5

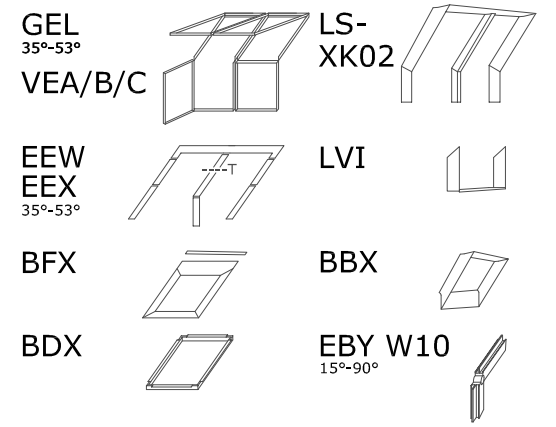


- ① VELUX inddækning (EEW og EEX 35°-53°)
- ② VELUX ovenlysvindue (GEL 35°-53°)
- ②A VELUX underelement (VEA/VEB/VEC)
- ③ VELUX undertagskrave (BFX)
- ④ VELUX karmisolering (BDX)
- ⑤ VELUX dampspærrekrave (BBX)
- ⑥ VELUX dampspærretape (BBX)
- ⑦ Silikonelæbe på BBX, trykkes ind i notgangen
- ⑧ VELUX hjælpespær (EBY W10)
- ⑨ VELUX lysningspanel (LS- XK02)
- ⑩ Montagelægte (ej VELUX)
- ⑪ Veksel, kun ved udveksling mellem spær (ej VELUX)
- ⑫ Undertag (ej VELUX)

Tagbeklædning:

Tegl
Max 120 mm

VELUX Produkter:



VELUX vindues størrelser:

GEL:

Str.	bredde (mm)	Str.	Højde (mm)
M--	780	-08	1360

VEA (venstra hængt):

M--	780	-35	1090
-----	-----	-----	------

VEB (højre hængt):

M--	780	-35	1090
-----	-----	-----	------

VEC (fast element):

M--	780	-35	1090
-----	-----	-----	------

© VELUX GROUP ® VELUX, VELUX logoet er et registreret varemærke

VELUX®

Emne: Tagterrassevindue i tag med tegl.
Indbygget med EEW og EEX inddækning

Tegningsnr.:---	SCo:---		
Dato: 01.04.2016	Rev. dato: 20.07.2018	Format: A3	Mål: 1:5

Note: Ved indbygning af VELUX ovenlysvinduer skal det sikres, at producentens montagevejledning og gældende bygge- og brandmyndighedskrav overholdes. Tagkonstruktionen angivet på tegningen viser principperne for en tagkonstruktion og skal tilpasses den konkrete byggesag, lokal praksis for god byggeskik og øvrige byggevarerleverandørers anvisninger.