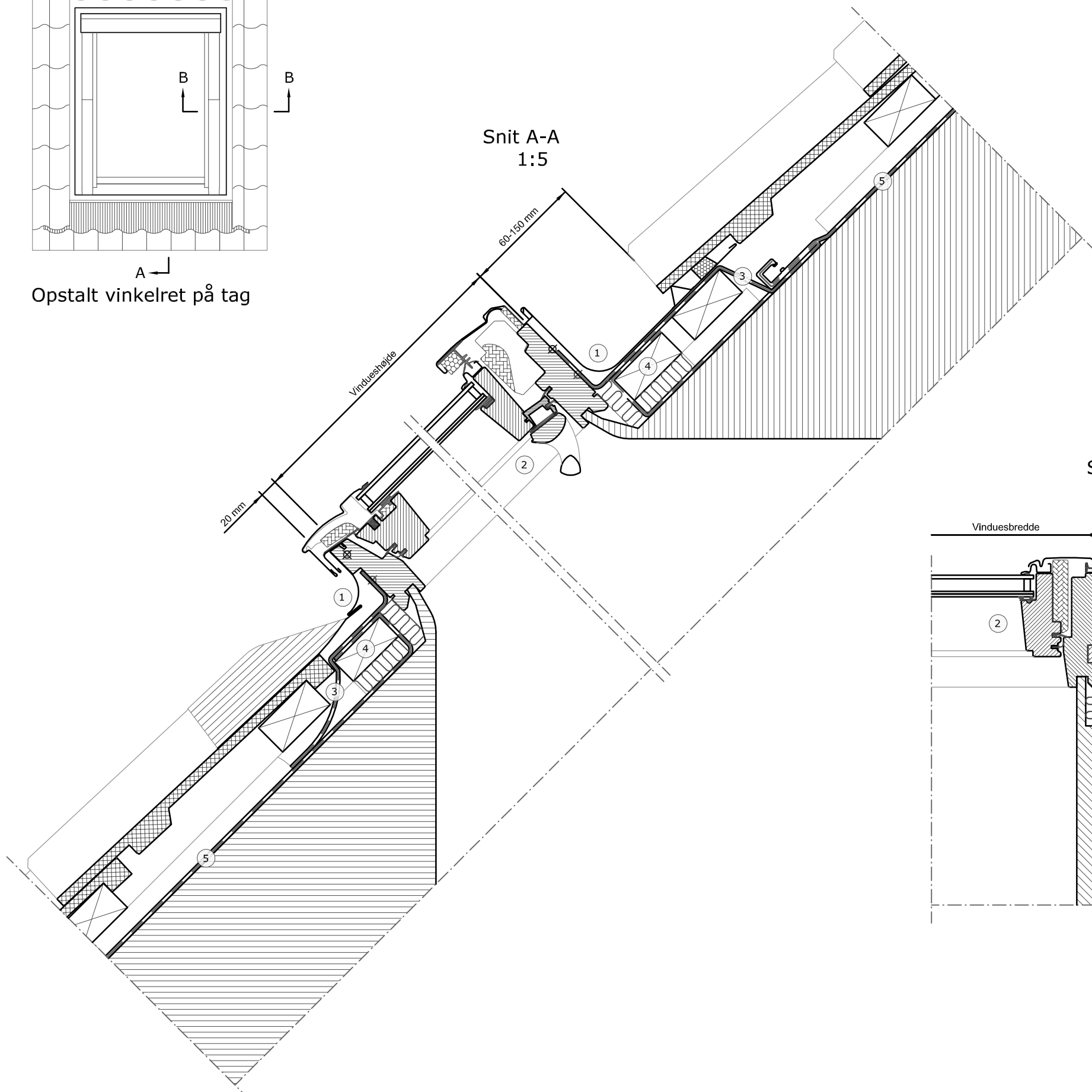
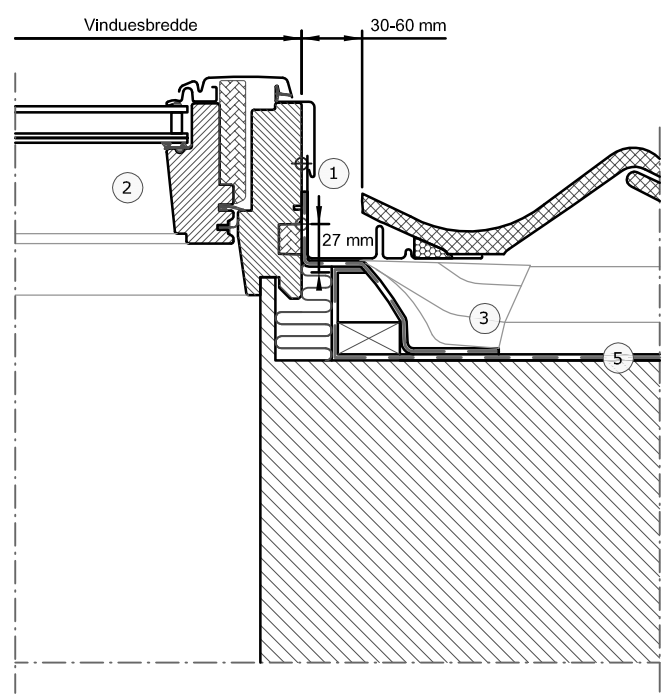


Opstalt vinkelret på tag

Snit A-A  
1:5



Snit B-B  
1:5



- ① VELUX inddækning (EW 6000 15°-90°)
- ② VELUX vindue (GG- 15°-90°, GP- 15°-55°/75°)
- ③ VELUX undertagskrave (BFX)
- ④ Montagelægte (ej VELUX)
- ⑤ Undertag (ej VELUX)

Tagbeklædning:

Tegl  
Max 120 mm

VELUX produkter:

GGU/GGL  
15°-90°

GPU/GPL  
15°-55°/75°

EW 0000  
15°-90°

BFX

VELUX vinduesstørrelse:

Størrelse	Bredde (mm)	Størrelse	Bredde (mm)
BK--	472	-K02	778
CK--	550	-K04	978
FK--	660	-K06	1178
MK--	780	-K08	1398
PK--	942	-K10	1600
SK--	1140	-K12	1800
UK--	1340		

© VELUX GROUP ® VELUX, VELUX logo are registered trademarks



Emne: Nyt ovenlysvindue placeret i eksisterende lysning fra før 1998, indbygget med EW 0000 udsiftningsinddækning med karmisolering

Tegningsnr.:---		SCo:---	
Dato: 01.11.2013	Rev. dato: 18.07.2018	Format: A3	Mål: 1:5

Note: Ved indbygning af VELUX ovenlysvinduer skal det sikres, at producentens montagevejledning gældende bygge- og brandmyndighedskrav overholdes. Tagkonstruktionen angivet på tegningen viser principperne for en tagkonstruktion og skal tilpasses den konkrete byggesag, lokal praksis for god byggeskik og øvrige byggevarerleverandørers anvisninger.