

Szóló burkolókeretek sík tetőfedő anyagokhoz

GZL, GZL B, GLL, GLL B, GLU, GLU B, GGL, GGU, GPL, GPU, GTL, GTU, GXL, GXU tetőtéri ablakokhoz



Választék

- 5 különböző típusú burkolókeret sík és síklapú tetőfedő anyagokhoz
- 4 anyag – alumínium (RAL 7043 szürke), réz, titáncink, színre festett alumínium

Jó tanács

GTL/GTU tetőtéri ablak esetén a sülylesztett beépítéshez a ZZZ 228K A kiegészítőt (oldalsó toktakaró lemezek) is meg kell rendelni.

EDS



1,6 cm vastagságú (2x0,8 cm) sík tetőfedő anyagokhoz.

Megengedett tetőhajlásszög:
15°-90°

EDN



1,6 cm vastagságú (2x0,8 cm) sík tetőfedő anyagokhoz.

Megengedett tetőhajlásszög:
20°-90°

EDB



3,8 cm vastagságú (2x1,9 cm) sík tetőfedő anyagokhoz.

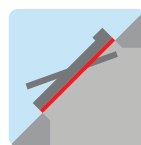
Megengedett tetőhajlásszög:
25°-90°



Standard beépítés:
piros vonal szintjén



Sülylesztett beépítés:
kék vonal szintjén

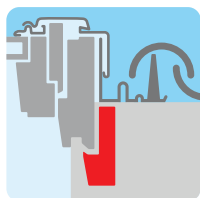


Standard beépítés:
piros vonal szintjén

Hagyományos horony nélküli hódfarkú cserepekhez, kettős fedés esetén. Koronafedéshez nem alkalmazható! (Ebben az esetben 2020. augusztusig az EDZ burkolókeretre, 2020. augusztustól pedig az EDT burkolókeretre lesz szükség.)

Ajánlott fogyasztói árak Ft-ban <small>vékony = áfa nélkül, vastag = 27% áfával</small>										
Tetőtéri ablak és burkolókeret méretkód <small>Tetőtéri ablak tokkülmérete (cm)</small>		CK02 55x78	CK04 55x98	CK06 55x118	FK04 66x98	FK06 66x118	FK08 66x140	MK04 78x98	MK06 78x118	MK08 78x140
	EDS 0000 Burkolókeret szóló beépítéshez	17 717 22 500	18 032 22 900	18 268 23 200	18 268 23 200	18 425 23 400	18 819 23 900	18 425 23 400	18 819 23 900	19 370 24 600
-5%	EDS 2000 Beépítő készlet szóló beépítéshez <small>BDX hőszigetelő keret készletet tartalmaz</small>	27 976 35 530	28 276 35 910	28 504 36 200	28 504 36 200	28 654 36 390	29 024 36 860	28 654 36 390	29 024 36 860	29 551 37 530
	EDB 0000 Burkolókeret szóló beépítéshez	17 717 22 500	18 032 22 900	18 268 23 200	18 268 23 200	18 425 23 400	18 819 23 900	18 425 23 400	18 819 23 900	19 370 24 600
	EDQ 0000 Burkolókeret szóló beépítéshez	17 717 22 500	18 032 22 900	18 268 23 200	18 268 23 200	18 425 23 400	18 819 23 900	18 425 23 400	18 819 23 900	19 370 24 600
-5%	EDQ 2000 Beépítő készlet szóló beépítéshez <small>BDX hőszigetelő keret készletet tartalmaz</small>	27 976 35 530	28 276 35 910	28 504 36 200	28 504 36 200	28 654 36 390	29 024 36 860	28 654 36 390	29 024 36 860	29 551 37 530
	EDN 2000 Sülylesztő beépítő készlet szóló beépítéshez <small>BDX hőszigetelő keret készletet tartalmaz</small>	36 354 46 170	36 803 46 740	37 032 47 030	37 032 47 030	37 252 47 310	37 780 47 980	37 252 47 310	37 780 47 980	38 449 48 830

Beépítő készlet (EDS 2000, EDQ 2000, EDN 2000)



Tartalmazza a BDX hőszigetelő keretet

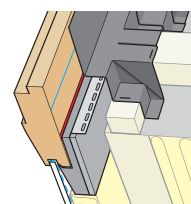
- 100%-os bizonyosság, hogy tetőtéri ablaka vízzáró
- A tetőszerkezet és az ablaktok csomópontjai hőhidmentesek
- Négy beépítőtermék egy csomagban
- A burkolókeret gondoskodik a megfelelő vízzárásról
- A hőszigetelő keret megakadályozza a hőhid kialakulását az ablak és a tetőszerkezet között
- Az alátétfólia és a vízlevezető csatorna a hosszú távú vízzáró csatlakozást garantálja
- EDS/EDQ 2000 esetén az ablaktok és a szarufa között mindkét oldalon 3 cm, EDN 2000 esetén pedig 4 cm távolságra van szükség



Kitűnő hőszigetelés az új habkombinációval



A hőszigetelő keret könnyen összeszerelhető



A keret tökéletesen illeszkedik az ablaktokhoz



Az alátétfólia pontosan passzol az ablaknyílásra



Az alátétfólia víz-záró kapcsolatot biztosít az ablak és a tetőfólia között



Az öntartó vízlevezető csatorna elvezeti a vizet az ablaktól

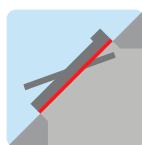
EDE



VELUX tetőtéri ablakok fémlemezfedésű tetőbe építéséhez. Csak réz és titáncink változatban rendelhető!

Megengedett tetőhajlásszög: 15°-90°

Kérje árajánlatunkat!



Standard beépítés: piros vonal szintjén

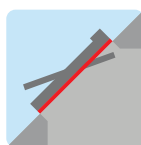
EDQ



VELUX tetőtéri ablakok korcolt (hagyományos állókorcós és „Click” rendszerű) fémlemezfedésű tetőbe építéséhez. Csak alumínium változatban rendelhető!

Megengedett tetőhajlásszög: 15°-90°

Kérje árajánlatunkat!



Standard beépítés: piros vonal szintjén

□ = A szállítási határidő 2 munkanap
◻ = A szállítási határidő 10 munkanap

◻ = A szállítási határidő 11 munkanap
◻ = A szállítási határidő 15 munkanap

Model	Dimensions	Price	Model	Dimensions	Price	Model	Dimensions	Price	Model	Dimensions	Price																					
MK10	78×160	19 921 25 300	PK04	94×98	-	PK06	94×118	21 260 27 000	PK08	94×140	21 654 27 500	PK10	94×160	22 047 28 000																		
SK06	114×118	22 205 28 200	SK08	114×140	22 992 29 200	SK10	114×160	23 307 29 600	UK04	134×98	23 543 29 900	UK08	134×140	24 094 30 600	UK10	134×160	24 646 31 300															
30 071		30 071 38 190			-			31 346 39 810			31 717 40 280			32 094 40 760			32 244 40 950			32 992 41 900			33 291 42 280			33 512 42 560			34 039 43 230			34 559 43 890
19 921		19 921 25 300			21 260 27 000			21 654 27 500			22 047 28 000			22 205 28 200			22 992 29 200			23 307 29 600			23 543 29 900			24 094 30 600			24 646 31 300			
19 921		19 921 25 300	20 157		21 260 27 000			21 654 27 500			22 047 28 000			22 205 28 200			22 992 29 200			23 307 29 600			23 543 29 900			24 094 30 600			24 646 31 300			
30 071		30 071 38 190	30 299		31 346 39 810			31 717 40 280			32 094 40 760			32 244 40 950			32 992 41 900			33 291 42 280			33 512 42 560			34 039 43 230			34 559 43 890			
39 126		39 126 49 690	39 346		40 772 51 780			41 220 52 350			41 740 53 010			41 969 53 300			42 866 54 440			43 315 55 010			43 535 55 290			44 283 56 240			44 961 57 100			

További anyagok

Részletek a 27. oldalon.



Réz



Titáncink



Egyedi RAL színre festett

Kód: EDS 01__ EDB 01__ EDE 01__	Kód: EDS 03__ EDB 03__ EDE 03__	Kód: EDS 08__ EDB 08__
--	--	------------------------------

Koronafedéshez EDZ burkolókeret szükséges.

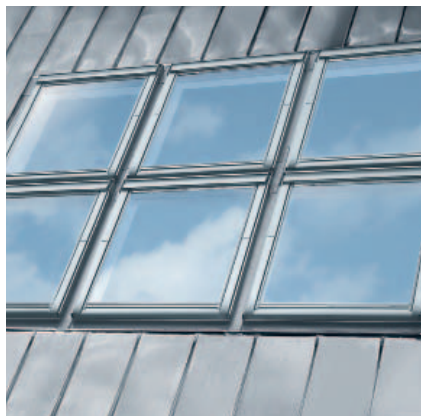
Kérje árajánlatunkat!

Kombi burkolókeret EKE, fémlemezfedéshez



Standard beépítés:
piros vonal szintjén

GZL, GZL B, GLL, GLL B, GLU, GLU B, GGL, GGU, GPL, GPU, GTL, GTU, GXL, GXU tetőtéri ablakokhoz



Tetszőleges mennyiségű tetőtéri ablak egymás melletti, egymás feletti vagy csoportos beépítéséhez.

EKE



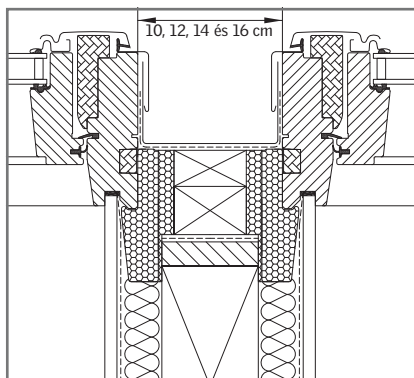
VELUX tetőtéri ablakok fémlemezfedű tetőbe építéséhez. Csak réz és titáncink változatban rendelhető! A titáncink lemez előpatinázás és színre festés nélküli.

Megengedett tetőhajlásszög:
15°-90°

Kérje árajánlatunkat!

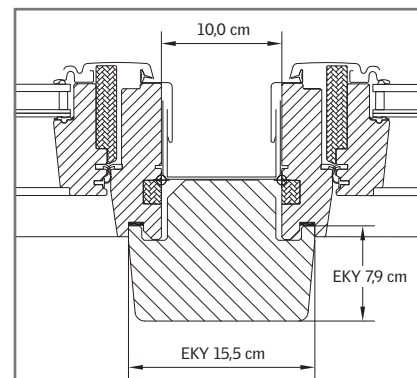
Jó tanács

- A BDX hőszigetelő keret készletet (hőszigetelő keret, alátét fólia, vízlevezető csatorna) minden egyes tetőtéri ablakhoz külön meg kell rendelni (lásd 154. oldal).



Kombi burkolókeret

Két egymás mellé beépített VELUX tetőtéri ablak VELUX kombi burkolókerettel. Lehetséges toktávolság 10, 12, 14 vagy 16 cm.



EKY segédszarufa

Két egymás mellé beépített VELUX tetőtéri ablak VELUX EKY segédszarufával. Toktávolság 10 cm.

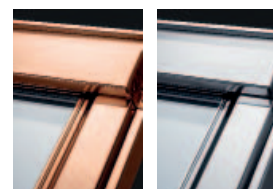
Segédszarufa kombi burkolókeretekhez

Ajánlott fogyasztói árak Ft-ban vékony = áfa nélkül, vastag = 27% áfával				
Segédszarufa kombi burkolókeretekhez méretkód		W20	W27	W35
Hosszúság		200 cm	275 cm	350 cm
EKY 2000	Fehérre fóliázva, NCS S 0500 N	45 669 58 000	57 638 73 200	72 047 91 500
EKY 3000	Natúr fenyő, lakkozás nélkül	50 157 63 700	62 598 79 500	75 039 95 300

☐ = A szállítási határidő 10 munkanap

Anyagok

Részletek a 27. oldalon.



Réz

Titáncink

Kód:
EKE 01__

Kód:
EKE 03__

Kérje árajánlatunkat!