

Szóló burkolókeretek sík tetőfedő anyagokhoz

GZL, GZL B, GLL, GLL B, GLU, GLU B, GGL, GGU, GPL, GPU, GTL, GTU, GXL, GXU tetőtéri ablakokhoz



Választék

- 5 különböző típusú burkolókeret sík és síklapú tetőfedő anyagokhoz
- 4 anyag – alumínium (RAL 7043 szürke), réz, titáncink, színre festett alumínium

Jó tanács

GTL/GTU tetőtéri ablak esetén a süllyesztett beépítéshez a ZZZ 228K A kiegészítőt (oldalsó toktakaró lemezek) is meg kell rendelni.

EDS



1,6 cm vastagságú (2x0,8 cm) sík tetőfedő anyagokhoz.

Megengedett tetőhajlásszög:
15°-90°

EDN



1,6 cm vastagságú (2x0,8 cm) sík tetőfedő anyagokhoz.

Megengedett tetőhajlásszög:
20°-90°

EDB

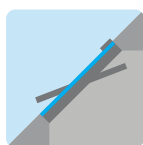


3,8 cm vastagságú (2x1,9 cm) sík tetőfedő anyagokhoz.

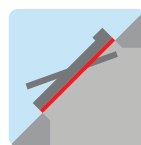
Megengedett tetőhajlásszög:
25°-90°



Standard beépítés:
piros vonal szintjén



Süllyesztett beépítés:
kék vonal szintjén

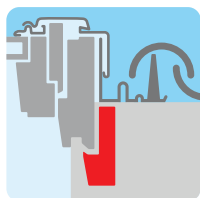


Standard beépítés:
piros vonal szintjén

Hagyományos horony nélküli hódfarkú cserepekhez, kettős fedés esetén.
Koronafedéshez nem alkalmazható!
(Ebben az esetben 2020. augusztusig az EDZ burkolókeretre, 2020. augusztustól pedig az EDT burkolókeretre lesz szükség.)

Ajánlott fogyasztói árak Ft-ban vékony = áfa nélkül, vastag = 27% áfával										
Tetőtéri ablak és burkolókeret méretkód Tetőtéri ablak tokkülmérete (cm)		CK02 55x78	CK04 55x98	CK06 55x118	FK04 66x98	FK06 66x118	FK08 66x140	MK04 78x98	MK06 78x118	MK08 78x140
	EDS 0000 Burkolókeret szóló beépítéshez	17 717 22 500	18 032 22 900	18 268 23 200	18 268 23 200	18 425 23 400	18 819 23 900	18 425 23 400	18 819 23 900	19 370 24 600
-5%	EDS 2000 Beépítő készlet szóló beépítéshez BDX hőszigetelő keret készletet tartalmaz	27 976 35 530	28 276 35 910	28 504 36 200	28 504 36 200	28 654 36 390	29 024 36 860	28 654 36 390	29 024 36 860	29 551 37 530
	EDB 0000 Burkolókeret szóló beépítéshez	17 717 22 500	18 032 22 900	18 268 23 200	18 268 23 200	18 425 23 400	18 819 23 900	18 425 23 400	18 819 23 900	19 370 24 600
	EDQ 0000 Burkolókeret szóló beépítéshez	17 717 22 500	18 032 22 900	18 268 23 200	18 268 23 200	18 425 23 400	18 819 23 900	18 425 23 400	18 819 23 900	19 370 24 600
-5%	EDQ 2000 Beépítő készlet szóló beépítéshez BDX hőszigetelő keret készletet tartalmaz	27 976 35 530	28 276 35 910	28 504 36 200	28 504 36 200	28 654 36 390	29 024 36 860	28 654 36 390	29 024 36 860	29 551 37 530
	EDN 2000 Süllyesztő beépítő készlet szóló beépítéshez BDX hőszigetelő keret készletet tartalmaz	36 354 46 170	36 803 46 740	37 032 47 030	37 032 47 030	37 252 47 310	37 780 47 980	37 252 47 310	37 780 47 980	38 449 48 830

Beépítő készlet (EDS 2000, EDQ 2000, EDN 2000)



Tartalmazza a BDX hőszigetelő keretet

- 100%-os bizonyosság, hogy tetőtéri ablaka vízzáró
- A tetőszerkezet és az ablaktok csomópontjai hőhidmentesek
- Négy beépítőtermék egy csomagban
- A burkolókeret gondoskodik a megfelelő vízzárásról
- A hőszigetelő keret megakadályozza a hőhid kialakulását az ablak és a tetőszerkezet között
- Az alátétfólia és a vízlevezető csatorna a hosszú távú vízzáró csatlakozást garantálja
- EDS/EDQ 2000 esetén az ablaktok és a szarufa között mindkét oldalon 3 cm, EDN 2000 esetén pedig 4 cm távolságra van szükség

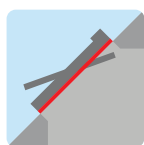
EDE



VELUX tetőtéri ablakok fémlemezfedésű tetőbe építéséhez. Csak réz és titáncink változatban rendelhető!

Megengedett tetőhajlásszög:
15°-90°

Kérje árajánlatunkat!



Standard beépítés:
piros vonal szintjén

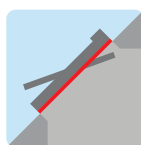
EDQ



VELUX tetőtéri ablakok korcolt (hagyományos állókorcós és „Click” rendszerű) fémlemezfedésű tetőbe építéséhez. Csak alumínium változatban rendelhető!

Megengedett tetőhajlásszög:
15°-90°

Kérje árajánlatunkat!



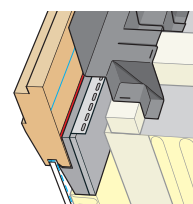
Standard beépítés:
piros vonal szintjén



Kitűnő hőszigetelés az új habkombinációval



A hőszigetelő keret könnyen összeszerelhető



A keret tökéletesen illeszkedik az ablaktokhoz



Az alátétfólia pontosan passzol az ablaknyílásra



Az alátétfólia víz-záró kapcsolatot biztosít az ablak és a tetőfólia között



Az öntartó vízlevezető csatorna elvezeti a vizet az ablaktól

-5%

Készlet 5%-kal olcsóbban!

A burkolókeretet és BDX hőszigetelő készletet (hőszigetelő keret + vízlevezető csatorna + alátétfólia) tartalmazó csomag olcsóbb, mint ha külön vásárolná meg a két terméket.

□ = A szállítási határidő 2 munkanap
□ = A szállítási határidő 10 munkanap

□ = A szállítási határidő 11 munkanap
□ = A szállítási határidő 15 munkanap

MK10	PK04	PK06	PK08	PK10	SK06	SK08	SK10	UK04	UK08	UK10
78×160	94×98	94×118	94×140	94×160	114×118	114×140	114×160	134×98	134×140	134×160
19 921 25 300	-	21 260 27 000	21 654 27 500	22 047 28 000	22 205 28 200	22 992 29 200	23 307 29 600	23 543 29 900	24 094 30 600	24 646 31 300
30 071 38 190	-	31 346 39 810	31 717 40 280	32 094 40 760	32 244 40 950	32 992 41 900	33 291 42 280	33 512 42 560	34 039 43 230	34 559 43 890
19 921 25 300	-	21 260 27 000	21 654 27 500	22 047 28 000	22 205 28 200	22 992 29 200	23 307 29 600	23 543 29 900	24 094 30 600	24 646 31 300
19 921 25 300	20 157 25 600	21 260 27 000	21 654 27 500	22 047 28 000	22 205 28 200	22 992 29 200	23 307 29 600	23 543 29 900	24 094 30 600	24 646 31 300
30 071 38 190	30 299 38 480	31 346 39 810	31 717 40 280	32 094 40 760	32 244 40 950	32 992 41 900	33 291 42 280	33 512 42 560	34 039 43 230	34 559 43 890
39 126 49 690	39 346 49 970	40 772 51 780	41 220 52 350	41 740 53 010	41 969 53 300	42 866 54 440	43 315 55 010	43 535 55 290	44 283 56 240	44 961 57 100

További anyagok

Részletek a 27. oldalon.



Réz



Titáncink



Egyedi RAL színre festett

Kód:
EDS 01__
EDB 01__
EDE 01__

Kód:
EDS 03__
EDB 03__
EDE 03__

Kód:
EDS 08__
EDB 08__

Koronafedéshez EDZ burkolókeret szükséges.

Kérje árajánlatunkat!

Kombi burkolókeret EKS, alumínium



Standard beépítés:
piros vonal szintjén

GZL, GZL B, GLL, GLL B, GLU, GLU B, GGL, GGU, GPL, GPU, GTL, GTU, GXL, GXU tetőtéri ablakokhoz



EKS



1,6 cm vastagságú (2×0,8 cm) sík tetőfedő anyagokhoz.

Megengedett tetőhajlásszög:
15°-90°

Egymás melletti tetőtéri ablakok esetén (a) toktávolság standard méretek:
10 cm (E), 12 cm (F), 14 cm (G), 16 cm (H)

Egyedi méretek: 6 cm és 16 cm között,
kérje árajánlatunkat!

Egymás feletti tetőtéri ablakok esetén (b) toktávolság standard méretek:
10 cm (E), 25 cm (J)

Tetszőleges mennyiségű tetőtéri ablak egymás melletti, egymás feletti vagy csoportos beépítéséhez.

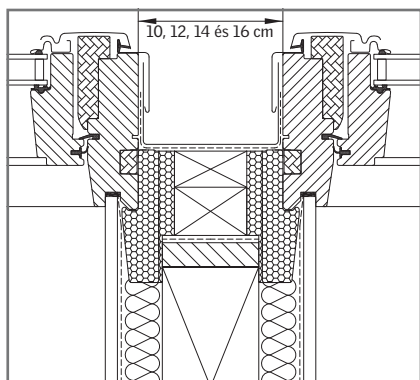


□ = A szállítási határidő 2 munkanap
□ = A szállítási határidő 10 munkanap
□ = A szállítási határidő 11 munkanap
□ = A szállítási határidő 15 munkanap

Ajánlott fogyasztói árak Ft-ban vékony = áfa nélkül, vastag = 27% áfával			□	□	□	□	□	□	□
Tetőtéri ablak és burkolókeret méretkód			CK02	CK04	CK06	FK04	FK06	FK08	MK04
Tetőtéri ablak tokkülmérete (cm)			55×78	55×98	55×118	66×98	66×118	66×140	78×98
EKS 0021E	Kombi burkolókeret egymás melletti kettős összeépítéshez	a=10 cm (E) max. anyagvastagság 8 mm	35 433 45 000	36 063 45 800	36 535 46 400	36 535 46 400	36 850 46 800	37 638 47 800	36 850 46 800
EKS 0021F	Kombi burkolókeret egymás melletti kettős összeépítéshez	a=12 cm (F) max. anyagvastagság 8 mm	35 433 45 000	36 063 45 800	36 535 46 400	36 535 46 400	36 850 46 800	37 638 47 800	36 850 46 800
EKS 0021G	Kombi burkolókeret egymás melletti kettős összeépítéshez	a=14 cm (G) max. anyagvastagság 8 mm	35 433 45 000	36 063 45 800	36 535 46 400	36 535 46 400	36 850 46 800	37 638 47 800	36 850 46 800
EKS 0021H	Kombi burkolókeret egymás melletti kettős összeépítéshez	a=16 cm (H) max. anyagvastagság 8 mm	35 433 45 000	36 063 45 800	36 535 46 400	36 535 46 400	36 850 46 800	37 638 47 800	36 850 46 800
EKS 0001	Kombi burkolókeret bal alsó elem	a=10 cm (E), 12 cm (F), 14 cm (G), 16 cm (H), max. anyagvastagság 8 mm	17 717 22 500	18 032 22 900	18 268 23 200	18 268 23 200	18 425 23 400	18 819 23 900	18 425 23 400
EKS 0002	Kombi burkolókeret középső alsó elem	a=10 cm (E), 12 cm (F), 14 cm (G), 16 cm (H), max. anyagvastagság 8 mm	17 717 22 500	18 032 22 900	18 268 23 200	18 268 23 200	18 425 23 400	18 819 23 900	18 425 23 400
EKS 0003	Kombi burkolókeret jobb alsó elem	max. anyagvastagság 8 mm	17 717 22 500	18 032 22 900	18 268 23 200	18 268 23 200	18 425 23 400	18 819 23 900	18 425 23 400
EKS 0004-E	Kombi burkolókeret bal felső elem	a=10 cm (E), 12 cm (F), 14 cm (G), 16 cm (H), b=10 cm (E), max. anyagvastagság 8 mm	22 126 28 100	22 598 28 700	22 835 29 000	22 835 29 000	23 071 29 300	23 543 29 900	23 071 29 300
EKS 0004-J	Kombi burkolókeret bal felső elem	a=10 cm (E), 12 cm (F), 14 cm (G), 16 cm (H), b=25 cm (J), max. anyagvastagság 8 mm	25 039 31 800	25 512 32 400	25 748 32 700	25 748 32 700	25 984 33 000	26 457 33 600	25 984 33 000
EKX 0005	Kombi burkolókeret középső felső elem	a=10 cm (E), 12 cm (F), 14 cm (G), 16 cm (H)	22 126 28 100	22 598 28 700	22 835 29 000	22 835 29 000	23 071 29 300	23 543 29 900	23 071 29 300
EKS 0006E	Kombi burkolókeret jobb felső elem	b=10 cm (E) max. anyagvastagság 8 mm	22 126 28 100	22 598 28 700	22 835 29 000	22 835 29 000	23 071 29 300	23 543 29 900	23 071 29 300
EKS 0006J	Kombi burkolókeret jobb felső elem	b=25 cm (J) max. anyagvastagság 8 mm	25 039 31 800	25 512 32 400	25 748 32 700	25 748 32 700	25 984 33 000	26 457 33 600	25 984 33 000
EDS 0000	Burkolókeret		17 717 22 500	18 032 22 900	18 268 23 200	18 268 23 200	18 425 23 400	18 819 23 900	18 425 23 400
EKS 0007E	Kombi burkolókeret felső elem	b=10 cm (E) max. anyagvastagság 8 mm	22 126 28 100	22 598 28 700	22 835 29 000	22 835 29 000	23 071 29 300	23 543 29 900	23 071 29 300
EKS 0007J	Kombi burkolókeret felső elem	b=25 cm (J) max. anyagvastagság 8 mm	25 039 31 800	25 512 32 400	25 748 32 700	25 748 32 700	25 984 33 000	26 457 33 600	25 984 33 000

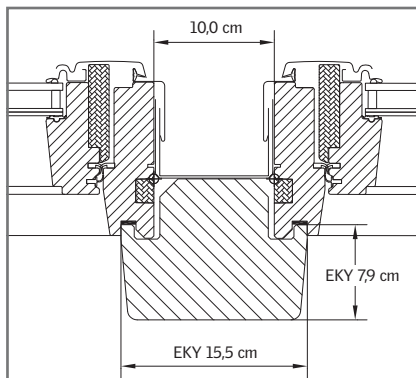
Jó tanács

- A BDX hőszigetelő keret készletet (hőszigetelő keret, alátétfólia, vízvezető csatorna) minden egyes tetőtéri ablakhoz külön meg kell rendelni (lásd 154. oldal).



Kombi burkolókeret

Két egymás mellé beépített VELUX tetőtéri ablak VELUX kombi burkolókerettel. Lehetséges toktávolság 10, 12, 14 vagy 16 cm.

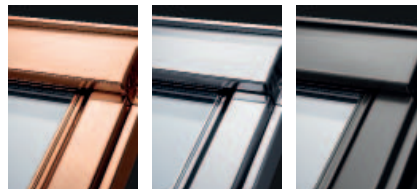


EKY segédzarufa

Két egymás mellé beépített VELUX tetőtéri ablak VELUX EKY segédzarufával. Toktávolság 10 cm.

További anyagok

Részletek a 27 oldalon.



Réz Titáncink Egyedi RAL színre festett

Kód: EKS 01__ EKX 01__	Kód: EKS 03__ EKX 03__	Kód: EKS 08__ EKX 08__
------------------------------	------------------------------	------------------------------

Kérje árajánlatunkat!

Ajánlott fogyasztói árak Ft-ban, vékony = áfa nélkül, vastag = 27% áfával

Segédzarufa kombi burkolókeretekhez	méretkód Hosszúság	W20 200 cm	W27 275 cm	W35 350 cm
EKY 2000	Fehérre fóliázva, NCS S 0500 N	45 669 58 000	57 638 73 200	72 047 91 500
EKY 3000	Natúr fenyő, lakkozás nélkül	50 157 63 700	62 598 79 500	75 039 95 300

Model	Model	Model	Model	Model	Model	Model	Model	Model	Model	Model	Model
MK06	MK08	MK10	PK06	PK08	PK10	SK06	SK08	SK10	UK04	UK08	UK10
78x118	78x140	78x160	94x118	94x140	94x160	114x118	114x140	114x160	134x98	134x140	134x160
37 638 47 800	38 740 49 200	39 843 50 600	42 520 54 000	43 307 55 000	44 094 56 000	44 409 56 400	45 984 58 400	46 614 59 200	47 087 59 800	48 189 61 200	49 291 62 600
37 638 47 800	38 740 49 200	39 843 50 600	42 520 54 000	43 307 55 000	44 094 56 000	44 409 56 400	45 984 58 400	46 614 59 200	47 087 59 800	48 189 61 200	49 291 62 600
37 638 47 800	38 740 49 200	39 843 50 600	42 520 54 000	43 307 55 000	44 094 56 000	44 409 56 400	45 984 58 400	46 614 59 200	47 087 59 800	48 189 61 200	49 291 62 600
37 638 47 800	38 740 49 200	39 843 50 600	42 520 54 000	43 307 55 000	44 094 56 000	44 409 56 400	45 984 58 400	46 614 59 200	47 087 59 800	48 189 61 200	49 291 62 600
18 819 23 900	19 370 24 600	19 921 25 300	21 260 27 000	21 654 27 500	22 047 28 000	22 205 28 200	22 992 29 200	23 307 29 600	- -	24 094 30 600	24 646 31 300
18 819 23 900	19 370 24 600	19 921 25 300	21 260 27 000	21 654 27 500	22 047 28 000	22 205 28 200	22 992 29 200	23 307 29 600	23 543 29 900	24 094 30 600	24 646 31 300
18 819 23 900	19 370 24 600	19 921 25 300	21 260 27 000	21 654 27 500	22 047 28 000	22 205 28 200	22 992 29 200	23 307 29 600	- -	24 094 30 600	24 646 31 300
23 543 29 900	24 252 30 800	24 961 31 700	26 614 33 800	27 087 34 400	27 559 35 000	27 795 35 300	28 661 36 400	29 134 37 000	29 370 37 300	30 079 38 200	30 787 39 100
26 457 33 600	27 165 34 500	27 874 35 400	29 528 37 500	30 000 38 100	30 472 38 700	30 709 39 000	31 575 40 100	32 047 40 700	32 283 41 000	32 992 41 900	33 701 42 800
23 543 29 900	24 252 30 800	24 961 31 700	26 614 33 800	27 087 34 400	27 559 35 000	27 795 35 300	28 661 36 400	29 134 37 000	29 370 37 300	30 079 38 200	30 787 39 100
23 543 29 900	24 252 30 800	24 961 31 700	26 614 33 800	27 087 34 400	27 559 35 000	27 795 35 300	28 661 36 400	29 134 37 000	29 370 37 300	30 079 38 200	30 787 39 100
26 457 33 600	27 165 34 500	27 874 35 400	29 528 37 500	30 000 38 100	30 472 38 700	30 709 39 000	31 575 40 100	32 047 40 700	32 283 41 000	32 992 41 900	33 701 42 800
18 819 23 900	19 370 24 600	19 921 25 300	21 260 27 000	21 654 27 500	22 047 28 000	22 205 28 200	22 992 29 200	23 307 29 600	23 543 29 900	24 094 30 600	24 646 31 300
23 543 29 900	24 252 30 800	24 961 31 700	26 614 33 800	27 087 34 400	27 559 35 000	27 795 35 300	28 661 36 400	29 134 37 000	29 370 37 300	30 079 38 200	30 787 39 100
26 457 33 600	27 165 34 500	27 874 35 400	29 528 37 500	30 000 38 100	30 472 38 700	30 709 39 000	31 575 40 100	32 047 40 700	32 283 41 000	32 992 41 900	33 701 42 800