

Szóló burkolókeretek profilos és síklapú tetőfedő anyagokhoz

GZL, GZL B, GLL, GLL B, GLU, GLU B, GGL, GGU, GPL, GPU, GTL, GTU, GXL, GXU tetőtéri ablakokhoz



Választék

- 4 különböző típusú burkolókeret profilos és síklapú tetőfedő anyagokhoz
- 4 anyag – alumínium (RAL 7043 szürke), réz, titáncink, színre festett alumínium

Jó tanács

GTL/GTU tetőtéri ablak esetén a süllyesztett beépítéshez a ZZZ 228K A kiegészítőt (oldalsó toktakaró lemezek) is meg kell rendelni.

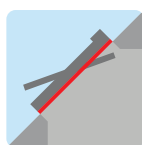
EDZ



1,5-4,5 cm magasságú sík és profilos tetőfedő anyagokhoz.

Megengedett tetőhajlásszög:
20°-90°

Kerámia vagy beton tetőcserép, bádog tetőfedés, cserepes lemez, trapézlemez.



Standard beépítés:
piros vonal szintjén

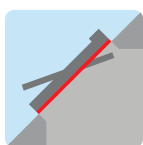
EDW



1,5-12 cm magasságú sík és profilos tetőfedő anyagokhoz.

Megengedett tetőhajlásszög:
15°-90°

Beton vagy kerámia tetőcserép, bádog tetőfedés, zsúpfedél (nád- vagy szalma-tető), cserepes lemez, trapézlemez.



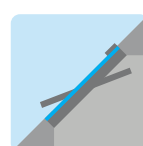
Standard beépítés:
piros vonal szintjén

EDJ



1,5-9 cm magasságú sík és profilos tetőfedő anyagokhoz.

Megengedett tetőhajlásszög:
20°-90°

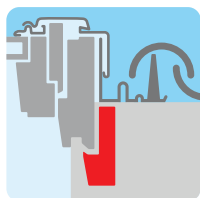


Süllyesztett beépítés:
kék vonal szintjén

Ajánlott fogyasztói árak Ft-ban vékony = áfa nélkül, vastag = 27% áfával										
Tetőtéri ablak és burkolókeret méretkód Tetőtéri ablak tokkülmérete (cm)		CK02 55×78	CK04 55×98	CK06 55×118	FK04 66×98	FK06 66×118	FK08 66×140	MK04 78×98	MK06 78×118	MK08 78×140
	EDW 0000 Burkolókeret szóló beépítéshez	17 717 22 500	18 032 22 900	18 268 23 200	18 268 23 200	18 425 23 400	18 819 23 900	18 425 23 400	18 819 23 900	19 370 24 600
-5%	EDW 2000 Beépítő készlet szóló beépítéshez BDX hőszigetelő keret készletet tartalmaz	27 976 35 530	28 276 35 910	28 504 36 200	28 504 36 200	28 654 36 390	29 024 36 860	28 654 36 390	29 024 36 860	29 551 37 530
	EDZ 0000 Burkolókeret szóló beépítéshez	17 008 21 600	17 323 22 000	17 559 22 300	17 559 22 300	17 717 22 500	18 032 22 900	17 717 22 500	18 032 22 900	18 583 23 600
-5%	EDZ 2000 Beépítő készlet szóló beépítéshez BDX hőszigetelő keret készletet tartalmaz	27 307 34 680	27 606 35 060	27 827 35 340	27 827 35 340	27 976 35 530	28 276 35 910	27 976 35 530	28 276 35 910	28 803 36 580
	EDT 0000 ¹ Burkolókeret szóló beépítéshez	18 583 23 600	18 976 24 100	19 134 24 300	19 134 24 300	19 370 24 600	19 764 25 100	19 370 24 600	19 764 25 100	20 315 25 800
-5%	EDT 2000 ¹ Beépítő készlet szóló beépítéshez BDX hőszigetelő keret készletet tartalmaz	30 315 38 500	30 709 39 000	30 866 39 200	30 866 39 200	31 102 39 500	31 496 40 000	31 102 39 500	31 496 40 000	32 047 40 700
	EDJ 2000 Süllyesztő beépítő készlet szóló beépítéshez BDX hőszigetelő keret készletet tartalmaz	36 354 46 170	36 803 46 740	37 032 47 030	37 032 47 030	37 252 47 310	37 780 47 980	37 252 47 310	37 780 47 980	38 449 48 830

¹ Az EDT burkolókeret 2020. augusztustól rendelhető.

Beépítő készlet (EDW 2000, EDZ 2000, EDT 2000, EDJ 2000)



Tartalmazza a BDX hőszigetelő keretet

- 100%-os bizonyosság, hogy tetőtéri ablaka vízzáró
- A tetőszerkezet és az ablakok csomópontjai hőhidmentesek
- Négy beépítőtermék egy csomagban
- A burkolókeret gondoskodik a megfelelő vízzárásról
- A hőszigetelő keret megakadályozza a hőhid kialakulását az ablak és a tetőszerkezet között
- Az alátétfólia és a vízvezető csatorna a hosszú távú vízzáró csatlakozást garantálja
- EDW/EDZ/EDT 2000 esetén az ablakok és a sarufa között mindkét oldalon 3 cm, EDJ 2000 esetén pedig 4 cm távolságra van szükség

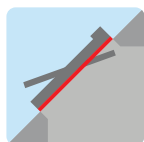
EDT



1,5-4 cm vastagságú sík tetőfedő anyaghoz. 2020. májustól rendelhető.

Megengedett tetőhajlásszög: 20°-90°

Síklapú kerámia tetőcserép.



Standard beépítés:
piros vonal szintjén

- = A szállítási határidő 2 munkanap
- = A szállítási határidő 10 munkanap
- = A szállítási határidő 15 munkanap

-5%

Készlet 5%-kal olcsóbban!

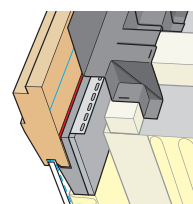
A burkolókeretet és BDX hőszigetelő készletet (hőszigetelő keret + vízvezető csatorna + alátétfólia) tartalmazó csomag olcsóbb, mint ha külön vásárolná meg a két terméket.



Kitűnő hőszigetelés az új habkombinációval



A hőszigetelő keret könnyen összeszerelhető



A keret tökéletesen illeszkedik az ablaktokhoz



Az alátétfólia pontosan passzol az ablaknyílásra



Az alátétfólia vízzáró kapcsolatot biztosít az ablak és a tetőfólia között



Az öntartó vízvezető csatorna elvezeti a vizet az ablaktól

További anyagok

Részletek a 27. oldalon.



Réz



Titáncink



Egyedi RAL színre festett

Kód:
EDW 01__
EDJ 21__

Kód:
EDW 03__
EDJ 23__

Kód:
EDW 08__
EDJ 28__

Cserépfedéshez a réz burkolókeretek esetén az alsó elem szürke alumíniumból készül.

Kérje árajánlatunkat!

	MK10	PK04	PK06	PK08	PK10	SK06	SK08	SK10	UK04	UK08	UK10
	78×160	94×98	94×118	94×140	94×160	114×118	114×140	114×160	134×98	134×140	134×160
	19 921 25 300	20 157 25 600	21 260 27 000	21 654 27 500	22 047 28 000	22 205 28 200	22 992 29 200	23 307 29 600	23 543 29 900	24 094 30 600	24 646 31 300
	30 071 38 190	30 299 38 480	31 346 39 810	31 717 40 280	32 094 40 760	32 244 40 950	32 992 41 900	33 291 42 280	33 512 42 560	34 039 43 230	34 559 43 890
	19 134 24 300	19 370 24 600	20 394 25 900	20 787 26 400	21 102 26 800	21 339 27 100	22 047 28 000	22 441 28 500	22 598 28 700	23 150 29 400	23 701 30 100
	29 323 37 240	-	30 520 38 760	30 898 39 240	31 197 39 620	31 417 39 900	32 094 40 760	32 465 41 230	32 614 41 420	33 142 42 090	33 661 42 750
	20 945 26 600	21 181 26 900	22 362 28 400	22 756 28 900	23 150 29 400	23 307 29 600	24 094 30 600	24 488 31 100	24 724 31 400	25 276 32 100	25 906 32 900
	32 677 41 500	32 913 41 800	34 094 43 300	34 488 43 800	34 882 44 300	35 039 44 500	35 827 45 500	36 220 46 000	36 457 46 300	37 008 47 000	37 638 47 800
	39 126 49 690	-	40 772 51 780	41 220 52 350	41 740 53 010	41 969 53 300	42 866 54 440	43 315 55 010	43 535 55 290	44 283 56 240	44 961 57 100

Kombi burkolókeret EKW, alumínium



Standard beépítés:
piros vonal szintjén

GZL, GZL B, GLL, GLL B, GLU, GLU B, GGL, GGU, GPL, GPU, GTL, GTU, GXL, GXU tetőtéri ablakokhoz



Tetszőleges mennyiségű tetőtéri ablak egymás melletti, egymás feletti vagy csoportos beépítéséhez.

EKW



1,5-12 cm magasságú sík és profilos tetőfedő anyagokhoz.

Megengedett tetőhajlásszög:
15°-90°

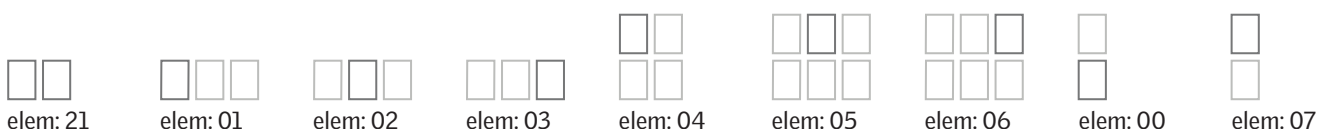
Az alábbi tetőfedő anyagok esetén alkalmazható:

Beton vagy kerámia tetőcserép, bádoggal tetőfedés, zsúpfedél (nád- vagy szalma-tető), cserepes lemez, trapézlemez.

Egymás melletti tetőtéri ablakok esetén (a) toktávolság standard méretek: 10 cm (E), 12 cm (F), 14 cm (G), 16 cm (H)

Egyedi méretek: 6 cm és 40 cm között, kérje árajánlatunkat!

Egymás feletti tetőtéri ablakok esetén (b) toktávolság standard méretek: 10 cm (E), 25 cm (J)



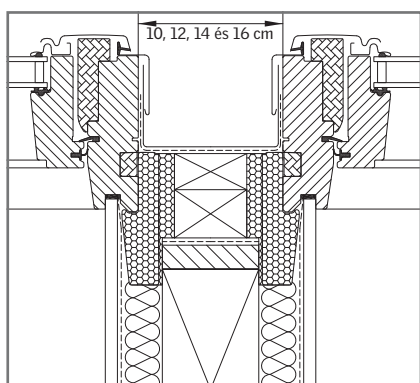
□ = A szállítási határidő 2 munkanap
□ = A szállítási határidő 10 munkanap
□ = A szállítási határidő 11 munkanap
□ = A szállítási határidő 15 munkanap

Ajánlott fogyasztói árak Ft-ban vékony = áfa nélkül, vastag = 27% áfával										
Tetőtéri ablak és burkolókeret méretkód										
Tetőtéri ablak tokkülmérete (cm)			CK02	CK04	CK06	FK04	FK06	FK08	MK04	MK06
			55×78	55×98	55×118	66×98	66×118	66×140	78×98	78×118
EKW 0021E	Kombi burkolókeret egymás melletti kettős összeépítéshez	a=10 cm (E) max. profilmagasság 120 mm	35 433 45 000	36 063 45 800	36 535 46 400	36 535 46 400	36 850 46 800	37 638 47 800	36 850 46 800	37 638 47 800
EKW 0021F	Kombi burkolókeret egymás melletti kettős összeépítéshez	a=12 cm (F) max. profilmagasság 120 mm	35 433 45 000	36 063 45 800	36 535 46 400	36 535 46 400	36 850 46 800	37 638 47 800	36 850 46 800	37 638 47 800
EKW 0021G	Kombi burkolókeret egymás melletti kettős összeépítéshez	a=14 cm (G) max. profilmagasság 120 mm	35 433 45 000	36 063 45 800	36 535 46 400	36 535 46 400	36 850 46 800	37 638 47 800	36 850 46 800	37 638 47 800
EKW 0021H	Kombi burkolókeret egymás melletti kettős összeépítéshez	a=16 cm (H) max. profilmagasság 120 mm	35 433 45 000	36 063 45 800	36 535 46 400	36 535 46 400	36 850 46 800	37 638 47 800	36 850 46 800	37 638 47 800
EKW 0001	Kombi burkolókeret bal alsó elem	a=10 cm (E), 12 cm (F), 14 cm (G), 16 cm (H), max. profilmagasság 120 mm	17 717 22 500	18 032 22 900	18 268 23 200	18 268 23 200	18 425 23 400	18 819 23 900	18 425 23 400	18 819 23 900
EKW 0002¹	Kombi burkolókeret középső alsó elem	a=10 cm (E), 12 cm (F), 14 cm (G), 16 cm (H), max. profilmagasság 120 mm	17 717 22 500	18 032 22 900	18 268 23 200	18 268 23 200	18 425 23 400	18 819 23 900	18 425 23 400	18 819 23 900
EKW 0003	Kombi burkolókeret jobb alsó elem	max. profilmagasság 120 mm	17 717 22 500	18 032 22 900	18 268 23 200	18 268 23 200	18 425 23 400	18 819 23 900	18 425 23 400	18 819 23 900
EKW 0004-E	Kombi burkolókeret bal felső elem	a=10 cm (E), 12 cm (F), 14 cm (G), 16 cm (H), b=10 cm (E), max. profilmagasság 120 mm	22 126 28 100	22 598 28 700	22 835 29 000	22 835 29 000	23 071 29 300	23 543 29 900	23 071 29 300	23 543 29 900
EKW 0004-J	Kombi burkolókeret bal felső elem	a=10 cm (E), 12 cm (F), 14 cm (G), 16 cm (H), b=25 cm (J), max. profilmagasság 120 mm	25 039 31 800	25 512 32 400	25 748 32 700	25 748 32 700	25 984 33 000	26 457 33 600	25 984 33 000	26 457 33 600
EKX 0005	Kombi burkolókeret középső felső elem	a=10 cm (E), 12 cm (F), 14 cm (G), 16 cm (H)	22 126 28 100	22 598 28 700	22 835 29 000	22 835 29 000	23 071 29 300	23 543 29 900	23 071 29 300	23 543 29 900
EKW 0006E	Kombi burkolókeret jobb felső elem	b=10 cm (E) max. profilmagasság 120 mm	22 126 28 100	22 598 28 700	22 835 29 000	22 835 29 000	23 071 29 300	23 543 29 900	23 071 29 300	23 543 29 900
EKW 0006J	Kombi burkolókeret jobb felső elem	b=25 cm (J) max. profilmagasság 120 mm	25 039 31 800	25 512 32 400	25 748 32 700	25 748 32 700	25 984 33 000	26 457 33 600	25 984 33 000	26 457 33 600
EDW 0000	Burkolókeret		17 717 22 500	18 032 22 900	18 268 23 200	18 268 23 200	18 425 23 400	18 819 23 900	18 425 23 400	18 819 23 900
EKW 0007E	Kombi burkolókeret felső elem	b=10 cm (E) max. profilmagasság 120 mm	22 126 28 100	22 598 28 700	22 835 29 000	22 835 29 000	23 071 29 300	23 543 29 900	23 071 29 300	23 543 29 900
EKW 0007J	Kombi burkolókeret felső elem	b=25 cm (J) max. profilmagasság 120 mm	25 039 31 800	25 512 32 400	25 748 32 700	25 748 32 700	25 984 33 000	26 457 33 600	25 984 33 000	26 457 33 600

¹ Az EKW 0002E burkolókeret CK02, CK04, MK04, MK06, PK08, PK10, SK06 méretben 10 munkanapos. Az EKW 0002G burkolókeret MK06 méretben 10 munkanapos. Az EKW 0004EE burkolókeret MK04, MK08, SK06 méretben 10 munkanapos.

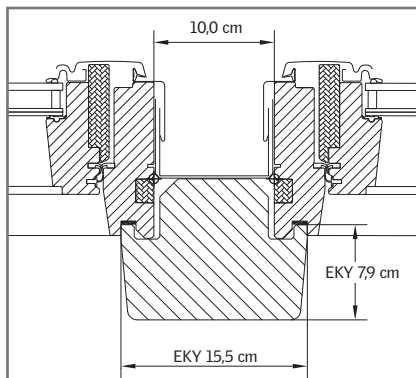
Jó tanács

- A BDX hőszigetelő keret készletet (hőszigetelő keret, alátétfólia, vízvezető csatorna) minden egyes tetőtéri ablakhoz külön meg kell rendelni (lásd 154. oldal).



Kombi burkolókeret

Két egymás mellé beépített VELUX tetőtéri ablak VELUX kombi burkolókerettel. Lehetőséges toktávolság 10, 12, 14 vagy 16 cm.

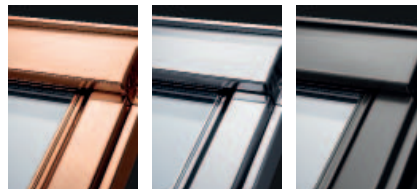


EKY segédzarufa

Két egymás mellé beépített VELUX tetőtéri ablak VELUX EKY segédzarufával. Toktávolság 10 cm.

További anyagok

Részletek a 27. oldalon.



Réz Titáncink Egyedi RAL színre festett

Kód: EKW 01_ Kód: EKW 03_ Kód: EKW 08_

Kérje árajánlatunkat!

Ajánlott fogyasztói árak Ft-ban, vékony = áfa nélkül, vastag = 27% áfával

Segédzarufa kombi burkolókeretekhez	méretkód Hosszúság	W20 200 cm	W27 275 cm	W35 350 cm
EKY 2000	Fehérre fóliázva, NCS S 0500 N	45 669 58 000	57 638 73 200	72 047 91 500
EKY 3000	Natúr fenyő, lakkozás nélkül	50 157 63 700	62 598 79 500	75 039 95 300

MK08	MK10	PK04	PK06	PK08	PK10	SK06	SK08	SK10	UK04	UK08	UK10
78x140	78x160	94x98	94x118	94x140	94x160	114x118	114x140	114x160	134x98	134x140	134x160
38 740 49 200	39 843 50 600	40 315 51 200	42 520 54 000	43 307 55 000	44 094 56 000	44 409 56 400	45 984 58 400	46 614 59 200	47 087 59 800	48 189 61 200	49 291 62 600
38 740 49 200	39 843 50 600	40 315 51 200	42 520 54 000	43 307 55 000	44 094 56 000	44 409 56 400	45 984 58 400	46 614 59 200	47 087 59 800	48 189 61 200	49 291 62 600
38 740 49 200	39 843 50 600	40 315 51 200	42 520 54 000	43 307 55 000	44 094 56 000	44 409 56 400	45 984 58 400	46 614 59 200	47 087 59 800	48 189 61 200	49 291 62 600
38 740 49 200	39 843 50 600	40 315 51 200	42 520 54 000	43 307 55 000	44 094 56 000	44 409 56 400	45 984 58 400	46 614 59 200	47 087 59 800	48 189 61 200	49 291 62 600
19 370 24 600	19 921 25 300	20 157 25 600	21 260 27 000	21 654 27 500	22 047 28 000	22 205 28 200	22 992 29 200	23 307 29 600	23 543 29 900	24 094 30 600	24 646 31 300
19 370 24 600	19 921 25 300	20 157 25 600	21 260 27 000	21 654 27 500	22 047 28 000	22 205 28 200	22 992 29 200	23 307 29 600	23 543 29 900	24 094 30 600	24 646 31 300
19 370 24 600	19 921 25 300	20 157 25 600	21 260 27 000	21 654 27 500	22 047 28 000	22 205 28 200	22 992 29 200	23 307 29 600	23 543 29 900	24 094 30 600	24 646 31 300
24 252 30 800	24 961 31 700	25 197 32 000	26 614 33 800	27 087 34 400	27 559 35 000	27 795 35 300	28 661 36 400	29 134 37 000	29 370 37 300	30 079 38 200	30 787 39 100
27 165 34 500	27 874 35 400	28 110 35 700	29 528 37 500	30 000 38 100	30 472 38 700	30 709 39 000	31 575 40 100	32 047 40 700	32 283 41 000	32 992 41 900	33 701 42 800
24 252 30 800	24 961 31 700	25 197 32 000	26 614 33 800	27 087 34 400	27 559 35 000	27 795 35 300	28 661 36 400	29 134 37 000	29 370 37 300	30 079 38 200	30 787 39 100
24 252 30 800	24 961 31 700	25 197 32 000	26 614 33 800	27 087 34 400	27 559 35 000	27 795 35 300	28 661 36 400	29 134 37 000	29 370 37 300	30 079 38 200	30 787 39 100
27 165 34 500	27 874 35 400	28 110 35 700	29 528 37 500	30 000 38 100	30 472 38 700	30 709 39 000	31 575 40 100	32 047 40 700	32 283 41 000	32 992 41 900	33 701 42 800
19 370 24 600	19 921 25 300	20 157 25 600	21 260 27 000	21 654 27 500	22 047 28 000	22 205 28 200	22 992 29 200	23 307 29 600	23 543 29 900	24 094 30 600	24 646 31 300
24 252 30 800	24 961 31 700	25 197 32 000	26 614 33 800	27 087 34 400	27 559 35 000	27 795 35 300	28 661 36 400	29 134 37 000	29 370 37 300	30 079 38 200	30 787 39 100
27 165 34 500	27 874 35 400	28 110 35 700	29 528 37 500	30 000 38 100	30 472 38 700	30 709 39 000	31 575 40 100	32 047 40 700	32 283 41 000	32 992 41 900	33 701 42 800