

# Szóló burkolókeretek profilos és síklapú tetőfedő anyagokhoz

GZL, GZL B, GLL, GLL B, GLU, GLU B, GGL, GGU, GPL, GPU, GTL, GTU, GXL, GXU tetőtéri ablakokhoz



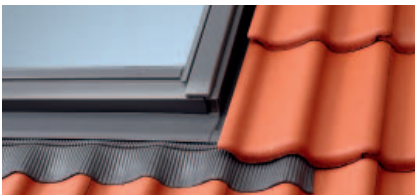
## Választék

- 4 különböző típusú burkolókeret profilos és síklapú tetőfedő anyagokhoz
- 4 anyag – alumínium (RAL 7043 szürke), réz, titáncink, színre festett alumínium

## Jó tanács

GTL/GTU tetőtéri ablak esetén a süllyesztett beépítéshez a ZZZ 228K A kiegészítőt (oldalsó toktakaró lemezek) is meg kell rendelni.

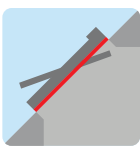
### EDZ



1,5-4,5 cm magasságú sík és profilos tetőfedő anyagokhoz.

Megengedett tetőhajlásszög: 20°-90°

Kerámia vagy beton tetőcserép, bádóg tetőfedés, cserepes lemez, trapézlemez.



Standard beépítés:  
piros vonal szintjén

### EDW



1,5-12 cm magasságú sík és profilos tetőfedő anyagokhoz.

Megengedett tetőhajlásszög: 15°-90°

Beton vagy kerámia tetőcserép, bádóg tetőfedés, zsúpfedél (nád- vagy szalma-tető), cserepes lemez, trapézlemez.



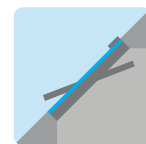
Standard beépítés:  
piros vonal szintjén

### EDJ



1,5-9 cm magasságú sík és profilos tetőfedő anyagokhoz.

Megengedett tetőhajlásszög: 20°-90°

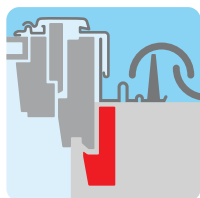


Süllyesztett beépítés:  
kék vonal szintjén

Ajánlott fogyasztói árak Ft-ban vékony = áfa nélkül, vastag = 27% áfával										
Tetőtéri ablak és burkolókeret méretkód Tetőtéri ablak tokkülmérete (cm)		CK02 55×78	CK04 55×98	CK06 55×118	FK04 66×98	FK06 66×118	FK08 66×140	MK04 78×98	MK06 78×118	MK08 78×140
	<b>EDW 0000</b> Burkolókeret szóló beépítéshez	17 717 <b>22 500</b>	18 032 <b>22 900</b>	18 268 <b>23 200</b>	18 268 <b>23 200</b>	18 425 <b>23 400</b>	18 819 <b>23 900</b>	18 425 <b>23 400</b>	18 819 <b>23 900</b>	19 370 <b>24 600</b>
<b>-5%</b>	<b>EDW 2000</b> Beépítő készlet szóló beépítéshez BDX hőszigetelő keret készletet tartalmaz	27 976 <b>35 530</b>	28 276 <b>35 910</b>	28 504 <b>36 200</b>	28 504 <b>36 200</b>	28 654 <b>36 390</b>	29 024 <b>36 860</b>	28 654 <b>36 390</b>	29 024 <b>36 860</b>	29 551 <b>37 530</b>
	<b>EDZ 0000</b> Burkolókeret szóló beépítéshez	17 008 <b>21 600</b>	17 323 <b>22 000</b>	17 559 <b>22 300</b>	17 559 <b>22 300</b>	17 717 <b>22 500</b>	18 032 <b>22 900</b>	17 717 <b>22 500</b>	18 032 <b>22 900</b>	18 583 <b>23 600</b>
<b>-5%</b>	<b>EDZ 2000</b> Beépítő készlet szóló beépítéshez BDX hőszigetelő keret készletet tartalmaz	27 307 <b>34 680</b>	27 606 <b>35 060</b>	27 827 <b>35 340</b>	27 827 <b>35 340</b>	27 976 <b>35 530</b>	28 276 <b>35 910</b>	27 976 <b>35 530</b>	28 276 <b>35 910</b>	28 803 <b>36 580</b>
	<b>EDT 0000<sup>1</sup></b> Burkolókeret szóló beépítéshez	18 583 <b>23 600</b>	18 976 <b>24 100</b>	19 134 <b>24 300</b>	19 134 <b>24 300</b>	19 370 <b>24 600</b>	19 764 <b>25 100</b>	19 370 <b>24 600</b>	19 764 <b>25 100</b>	20 315 <b>25 800</b>
<b>-5%</b>	<b>EDT 2000<sup>1</sup></b> Beépítő készlet szóló beépítéshez BDX hőszigetelő keret készletet tartalmaz	30 315 <b>38 500</b>	30 709 <b>39 000</b>	30 866 <b>39 200</b>	30 866 <b>39 200</b>	31 102 <b>39 500</b>	31 496 <b>40 000</b>	31 102 <b>39 500</b>	31 496 <b>40 000</b>	32 047 <b>40 700</b>
	<b>EDJ 2000</b> Süllyesztő beépítő készlet szóló beépítéshez BDX hőszigetelő keret készletet tartalmaz	36 354 <b>46 170</b>	36 803 <b>46 740</b>	37 032 <b>47 030</b>	37 032 <b>47 030</b>	37 252 <b>47 310</b>	37 780 <b>47 980</b>	37 252 <b>47 310</b>	37 780 <b>47 980</b>	38 449 <b>48 830</b>

<sup>1</sup> Az EDT burkolókeret 2020. augusztustól rendelhető.

## Beépítő készlet (EDW 2000, EDZ 2000, EDT 2000, EDJ 2000)



Tartalmazza a BDX hőszigetelő keretet

- 100%-os bizonyosság, hogy tetőtéri ablaka vízzáró
- A tetőszerkezet és az ablakok csomópontjai hőhidmentesek
- Négy beépítőtermék egy csomagban
- A burkolókeret gondoskodik a megfelelő vízzárásról
- A hőszigetelő keret megakadályozza a hőhid kialakulását az ablak és a tetőszerkezet között
- Az alátétfólia és a vízvezető csatorna a hosszú távú vízzáró csatlakozást garantálja
- EDW/EDZ/EDT 2000 esetén az ablakok és a sarufa között mindkét oldalon 3 cm, EDJ 2000 esetén pedig 4 cm távolságra van szükség

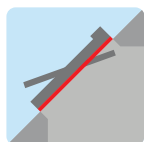
## EDT



1,5-4 cm vastagságú sík tetőfedő anyaghoz. 2020. májustól rendelhető.

Megengedett tetőhajlásszög: 20°-90°

Síklapú kerámia tetőcserép.



Standard beépítés:  
piros vonal szintjén

- = A szállítási határidő 2 munkanap
- = A szállítási határidő 10 munkanap
- = A szállítási határidő 15 munkanap

**-5%**

### Készlet 5%-kal olcsóbban!

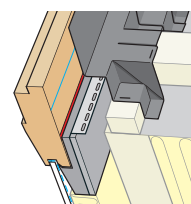
A burkolókeretet és BDX hőszigetelő készletet (hőszigetelő keret + vízvezető csatorna + alátétfólia) tartalmazó csomag olcsóbb, mint ha külön vásárolná meg a két terméket.



Kitűnő hőszigetelés az új habkombinációval



A hőszigetelő keret könnyen összeszerelhető



A keret tökéletesen illeszkedik az ablaktokhoz



Az alátétfólia pontosan passzol az ablaknyílásra



Az alátétfólia vízzáró kapcsolatot biztosít az ablak és a tetőfólia között



Az öntartó vízvezető csatorna elvezeti a vizet az ablaktól

## További anyagok

Részletek a 27. oldalon.



Réz



Titáncink



Egyedi RAL színre festett

Kód:  
EDW 01\_\_  
EDJ 21\_\_

Kód:  
EDW 03\_\_  
EDJ 23\_\_

Kód:  
EDW 08\_\_  
EDJ 28\_\_

Cserépfedéshez a réz burkolókeretek esetén az alsó elem szürke alumíniumból készül.

**Kérje árajánlatunkat!**

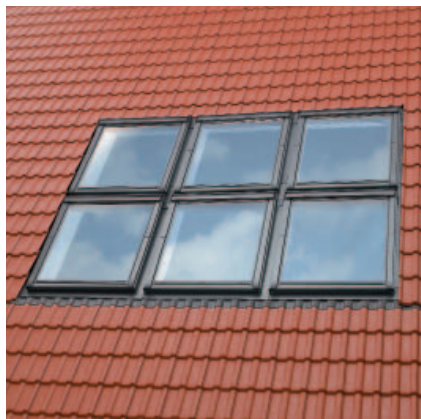
	MK10 78×160	PK04 94×98	PK06 94×118	PK08 94×140	PK10 94×160	SK06 114×118	SK08 114×140	SK10 114×160	UK04 134×98	UK08 134×140	UK10 134×160
	19 921 <b>25 300</b>	20 157 <b>25 600</b>	21 260 <b>27 000</b>	21 654 <b>27 500</b>	22 047 <b>28 000</b>	22 205 <b>28 200</b>	22 992 <b>29 200</b>	23 307 <b>29 600</b>	23 543 <b>29 900</b>	24 094 <b>30 600</b>	24 646 <b>31 300</b>
	30 071 <b>38 190</b>	30 299 <b>38 480</b>	31 346 <b>39 810</b>	31 717 <b>40 280</b>	32 094 <b>40 760</b>	32 244 <b>40 950</b>	32 992 <b>41 900</b>	33 291 <b>42 280</b>	33 512 <b>42 560</b>	34 039 <b>43 230</b>	34 559 <b>43 890</b>
	19 134 <b>24 300</b>	19 370 <b>24 600</b>	20 394 <b>25 900</b>	20 787 <b>26 400</b>	21 102 <b>26 800</b>	21 339 <b>27 100</b>	22 047 <b>28 000</b>	22 441 <b>28 500</b>	22 598 <b>28 700</b>	23 150 <b>29 400</b>	23 701 <b>30 100</b>
	29 323 <b>37 240</b>	- -	30 520 <b>38 760</b>	30 898 <b>39 240</b>	31 197 <b>39 620</b>	31 417 <b>39 900</b>	32 094 <b>40 760</b>	32 465 <b>41 230</b>	32 614 <b>41 420</b>	33 142 <b>42 090</b>	33 661 <b>42 750</b>
	20 945 <b>26 600</b>	21 181 <b>26 900</b>	22 362 <b>28 400</b>	22 756 <b>28 900</b>	23 150 <b>29 400</b>	23 307 <b>29 600</b>	24 094 <b>30 600</b>	24 488 <b>31 100</b>	24 724 <b>31 400</b>	25 276 <b>32 100</b>	25 906 <b>32 900</b>
	32 677 <b>41 500</b>	32 913 <b>41 800</b>	34 094 <b>43 300</b>	34 488 <b>43 800</b>	34 882 <b>44 300</b>	35 039 <b>44 500</b>	35 827 <b>45 500</b>	36 220 <b>46 000</b>	36 457 <b>46 300</b>	37 008 <b>47 000</b>	37 638 <b>47 800</b>
	39 126 <b>49 690</b>	- -	40 772 <b>51 780</b>	41 220 <b>52 350</b>	41 740 <b>53 010</b>	41 969 <b>53 300</b>	42 866 <b>54 440</b>	43 315 <b>55 010</b>	43 535 <b>55 290</b>	44 283 <b>56 240</b>	44 961 <b>57 100</b>

# Kombi burkolókeret EKZ, alumínium



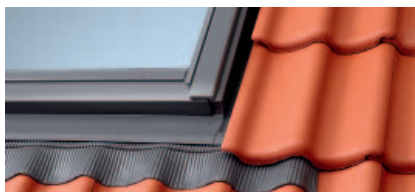
Standard beépítés:  
piros vonal szintjén

GZL, GZL B, GLL, GLL B, GLU, GLU B, GGL, GGU, GPL, GPU, GTL, GTU, GXL, GXU tetőtéri ablakokhoz



Tetszőleges mennyiségű tetőtéri ablak egymás melletti, egymás feletti vagy csoportos beépítéséhez.

## EKZ



1,5-4,5 cm magasságú sík és profilos tetőfedő anyagokhoz.

Megengedett tetőhajlásszög:  
20°-90°

Az alábbi tetőfedő anyagok esetén alkalmazható:

Kerámia vagy beton tetőcserép, bádog tetőfedés, cserepes lemez, trapézlemez.

Egymás melletti tetőtéri ablakok esetén (a) toktávolság standard méretek: 10 cm (E), 12 cm (F), 14 cm (G), 16 cm (H)

Egyedi méretek: 6 cm és 40 cm között,  
**kérje árajánlatunkat!**

Egymás feletti tetőtéri ablakok esetén az EKW 0004, 0006, 0007 és EKX 0005 elemekkel kombinálhatók, lásd [132.](#) oldal

Egymás feletti tetőtéri ablakok esetén (b) toktávolság standard méretek: 10 cm (E), 25 cm (J)



elem: 21



elem: 01



elem: 02



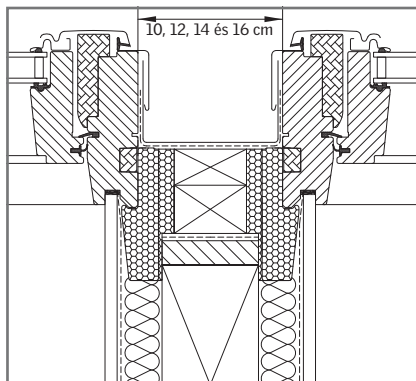
elem: 03

Ajánlott fogyasztói árak Ft-ban vékony = áfa nélkül, vastag = 27% áfával										
Tetőtéri ablak és burkolókeret méretkód			CK02	CK04	CK06	FK04	FK06	FK08	MK04	MK06
Tetőtéri ablak tokkül mérete (cm)			55×78	55×98	55×118	66×98	66×118	66×140	78×98	78×118
<b>EKZ 0021E</b>	Kombi burkolókeret egymás melletti kettős összeépítéshez	a=10 cm (E) max. profilmagasság 45 mm	31 811 <b>40 400</b>	32 441 <b>41 200</b>	32 913 <b>41 800</b>	32 913 <b>41 800</b>	33 228 <b>42 200</b>	33 858 <b>43 000</b>	33 228 <b>42 200</b>	33 858 <b>43 000</b>
<b>EKZ 0021F</b>	Kombi burkolókeret egymás melletti kettős összeépítéshez	a=12 cm (F) max. profilmagasság 45 mm	31 811 <b>40 400</b>	32 441 <b>41 200</b>	32 913 <b>41 800</b>	32 913 <b>41 800</b>	33 228 <b>42 200</b>	33 858 <b>43 000</b>	33 228 <b>42 200</b>	33 858 <b>43 000</b>
<b>EKZ 0021G</b>	Kombi burkolókeret egymás melletti kettős összeépítéshez	a=14 cm (G) max. profilmagasság 45 mm	31 811 <b>40 400</b>	32 441 <b>41 200</b>	32 913 <b>41 800</b>	32 913 <b>41 800</b>	33 228 <b>42 200</b>	33 858 <b>43 000</b>	33 228 <b>42 200</b>	33 858 <b>43 000</b>
<b>EKZ 0021H</b>	Kombi burkolókeret egymás melletti kettős összeépítéshez	a=16 cm (H) max. profilmagasság 45 mm	31 811 <b>40 400</b>	32 441 <b>41 200</b>	32 913 <b>41 800</b>	32 913 <b>41 800</b>	33 228 <b>42 200</b>	33 858 <b>43 000</b>	33 228 <b>42 200</b>	33 858 <b>43 000</b>
<b>EKZ 0001</b>	Kombi burkolókeret bal alsó elem	a=10 cm (E), 12 cm (F), 14 cm (G), 16 cm (H), max. profilmagasság 45 mm	15 906 <b>20 200</b>	16 220 <b>20 600</b>	16 457 <b>20 900</b>	16 457 <b>20 900</b>	16 614 <b>21 100</b>	16 929 <b>21 500</b>	16 614 <b>21 100</b>	16 929 <b>21 500</b>
<b>EKZ 0002</b>	Kombi burkolókeret középső alsó elem	a=10 cm (E), 12 cm (F), 14 cm (G), 16 cm (H), max. profilmagasság 45 mm	15 906 <b>20 200</b>	16 220 <b>20 600</b>	16 457 <b>20 900</b>	16 457 <b>20 900</b>	16 614 <b>21 100</b>	16 929 <b>21 500</b>	16 614 <b>21 100</b>	16 929 <b>21 500</b>
<b>EKZ 0003</b>	Kombi burkolókeret jobb alsó elem	max. profilmagasság 45 mm	15 906 <b>20 200</b>	16 220 <b>20 600</b>	16 457 <b>20 900</b>	16 457 <b>20 900</b>	16 614 <b>21 100</b>	16 929 <b>21 500</b>	16 614 <b>21 100</b>	16 929 <b>21 500</b>

Az EKZ MK08 0001E, EKZ MK08 0002E burkolókeret szállítási határideje 10 munkanap.

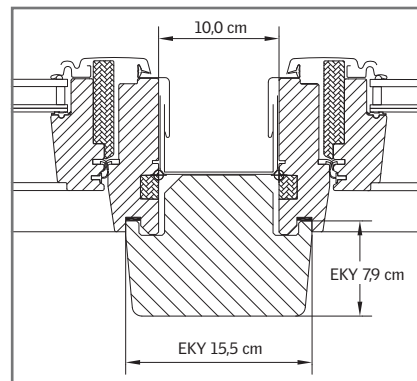
### Jó tanács

- GIL/GIU fix ablakokkal való kombináció esetén nem használható. Ilyen esetben az EKW burkolókeretet javasoljuk (lásd 132. oldal).
- A BDX hőszigetelő keret készletet (hőszigetelő keret, alátétfólia, vízvezető csatorna) minden egyes tetőtéri ablakhoz külön meg kell rendelni (lásd 154. oldal).
- EKZ burkolókeretek használata esetén csoportos beépítéskor az alsó ablaksorhoz (01, 02, 03 elemek) EKZ, a felső ablaksorhoz (04, 05, 06, 07 elemek) EKW/EKX burkolókereteket kell rendelni.



#### Kombi burkolókeret

Két egymás mellé beépített VELUX tetőtéri ablak VELUX kombi burkolókerettel. Lehetséges toktávolság 10, 12, 14 vagy 16 cm.



#### EKY segédzarufa

Két egymás mellé beépített VELUX tetőtéri ablak VELUX EKY segédzarufával. Toktávolság 10 cm.

### Segédzarufa kombi burkolókeretekhez

#### Ajánlott fogyasztói árak Ft-ban

vékony = áfa nélkül, vastag = 27% áfával

#### Segédzarufa kombi burkolókeretekhez méretkód

Hosszúság

W20

W27

W35

200 cm

275 cm

350 cm

**EKY 2000**

Fehérre fóliázva, NCS S 0500 N

45 669

57 638

72 047

**58 000**

**73 200**

**91 500**

**EKY 3000**

Natúr fenyő, lakkozás nélkül

50 157

62 598

75 039

**63 700**

**79 500**

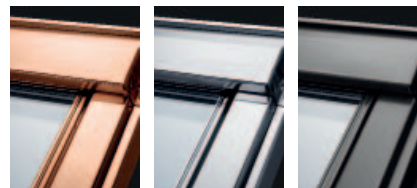
**95 300**

- = A szállítási határidő 2 munkanap
- = A szállítási határidő 10 munkanap
- = A szállítási határidő 11 munkanap
- = A szállítási határidő 15 munkanap

	MK08	MK10	PK06	PK08	PK10	SK06	SK08	SK10	UK04	UK08	UK10
	78×140	78×160	94×118	94×140	94×160	114×118	114×140	114×160	134×98	134×140	134×160
	34 961	35 906	38 268	38 898	39 685	40 000	41 260	42 047	42 362	43 307	44 409
	<b>44 400</b>	<b>45 600</b>	<b>48 600</b>	<b>49 400</b>	<b>50 400</b>	<b>50 800</b>	<b>52 400</b>	<b>53 400</b>	<b>53 800</b>	<b>55 000</b>	<b>56 400</b>
	34 961	35 906	38 268	38 898	39 685	40 000	41 260	42 047	42 362	43 307	44 409
	<b>44 400</b>	<b>45 600</b>	<b>48 600</b>	<b>49 400</b>	<b>50 400</b>	<b>50 800</b>	<b>52 400</b>	<b>53 400</b>	<b>53 800</b>	<b>55 000</b>	<b>56 400</b>
	34 961	35 906	38 268	38 898	39 685	40 000	41 260	42 047	42 362	43 307	44 409
	<b>44 400</b>	<b>45 600</b>	<b>48 600</b>	<b>49 400</b>	<b>50 400</b>	<b>50 800</b>	<b>52 400</b>	<b>53 400</b>	<b>53 800</b>	<b>55 000</b>	<b>56 400</b>
	17 480	17 953	19 134	19 449	19 843	20 000	20 630	21 024	21 181	21 654	22 205
	<b>22 200</b>	<b>22 800</b>	<b>24 300</b>	<b>24 700</b>	<b>25 200</b>	<b>25 400</b>	<b>26 200</b>	<b>26 700</b>	<b>26 900</b>	<b>27 500</b>	<b>28 200</b>
	17 480	17 953	19 134	19 449	19 843	20 000	20 630	21 024	21 181	21 654	22 205
	<b>22 200</b>	<b>22 800</b>	<b>24 300</b>	<b>24 700</b>	<b>25 200</b>	<b>25 400</b>	<b>26 200</b>	<b>26 700</b>	<b>26 900</b>	<b>27 500</b>	<b>28 200</b>
	17 480	17 953	19 134	19 449	19 843	20 000	20 630	21 024	21 181	21 654	22 205
	<b>22 200</b>	<b>22 800</b>	<b>24 300</b>	<b>24 700</b>	<b>25 200</b>	<b>25 400</b>	<b>26 200</b>	<b>26 700</b>	<b>26 900</b>	<b>27 500</b>	<b>28 200</b>

### További anyagok

Részletek a 27. oldalon.



Réz

Titáncink

Egyedi RAL  
színre festett

Kód:  
EKZ 01\_\_

Kód:  
EKZ 03\_\_

Kód:  
EKZ 08\_\_

**Kérje árajánlatunkat!**